

**ARMATURA LABORATORYJNA
SERIA 1000
BATERIE I ZAWORY DO WODY PITNEJ**



www.jak.waw.pl tel. 22 621 10 45

GRUPPO
GROUP
SERIE
GROUPE

1000



RUBINETTERIE PER ACQUA

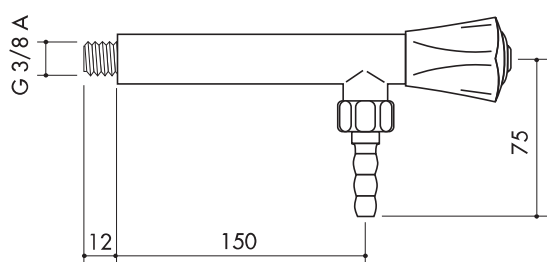
WATER FITTINGS

WASSER ARMATUREN

ROBINETTERIE EAU

- Attacco: G 3/8, G 1/2 e G 3/4 UNI ISO 228/1.
 - Beccuccio: oliva con collegamento a vite DIN 12898.
 - Vitone: con regolazione normale o con chiusura ceramica apre/chiede.
 - Disponibile comando a distanza con tubo Ø 12x1 - Ø 10x1.
 - Pressione massima di lavoro: 10 Bar.
 - Controllo del suono nello scorrimento dell'acqua DIN 4109.
 - Precauzioni per l'installatore DIN 1988.
 - Disponibile a richiesta, con maggiorazione di prezzo, trattamento superficiale al nichel chimico, aggiungendo al codice dell'articolo la sigla "/NC". Esempio: Art. 1000/10/NC.
-
- Connection: G 3/8, G 1/2 and G 3/4 UNI ISO 228/1.
 - Nozzle: olive-type hose screw coupling DIN 12898.
 - Upper part: with normal regulation or with ceramic-closing on/off.
 - Available copper pipes for fume cupboard valves Ø 12x1 - Ø 10x1.
 - Maximum working pressure: 10 Bar.
 - Sound-control during the flow of the water: DIN 4109.
 - Precautionary measures for the installation DIN 1988.
 - On demand, with additional price, chemical-nickel treatment, adding to the code of the article the abbreviation "/NC".
Example: Art. 1000/10/NC.
-
- Anschluß: G 3/8, G 1/2 und G 3/4 UNI ISO 228/1.
 - Tülle: olivenförmige Schlauchverschraubung, DIN 12898.
 - Oberteil: Mit Normalregulierung oder Keramikverschluß: zu/auf.
 - Abzugsventil mit Rohr Ø 12x1 - Ø 10x1.
 - Maximaler Arbeitsdruck: 10 BAR.
 - Kontrolle der Geräuschstärke während des Wasserdurchlaufes nach DIN 4109.
 - Installationsvorschriften DIN 1988.
 - Chemische Vernickelung auf Anfrage gegen einen Aufpreis.
Die Bestellung erfolgt mit der Abkürzung "/NC" z.B. Art. 1000/10/NC.
-
- Raccord: G 3/8, G 1/2 et G 3/4 UNI ISO 228/1.
 - Nourrice: DIN 12898, forme olive raccordement vissable.
 - Viton: avec regulation normale ou avec fermeture ceramique ouvert/fermé.
 - Disponible commande à distance avec tuyau Ø 12x1 - Ø 10x1.
 - Pression maximum de travail: 10 Bar.
 - Contrôle du bruit pendant l'écoulement de l'eau DIN 4109.
 - Precautions pour l'installateur DIN 1988.
 - Disponible sur demande avec un prix-supplementaire, traitement superficial au nickel-chimique, ajoutant au code de l'article la sigle "/NC".
Example: Art. 1000/10/NC.

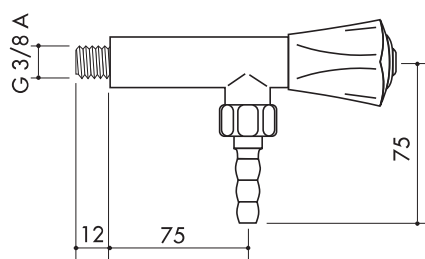
VC= VITONE CERAMICO 1/4 GIRO
VC= CERAMIC SCREWDOWN 1/4 TURN
VC= KERAMIKOBERTEIL 1/4 UMDREHUNG
VC= VITON CERAMIQUE 1/4 TOUR



ART. 1000/10
ART. 1000/10 - VC

(kg. 0.58)

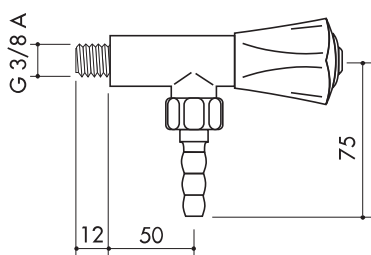
- RUBINETTO AD ANGOLO
- ANGLE TAP
- ECKVENTIL
- ROBINET EQUERRE



ART. 1000/15
ART. 1000/15 - VC

(kg. 0.41)

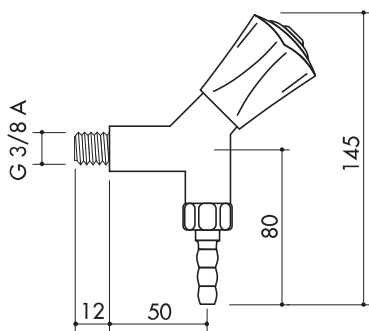
- RUBINETTO AD ANGOLO
- ANGLE TAP
- ECKVENTIL
- ROBINET EQUERRE



ART. 1000/20
ART. 1000/20 - VC

(kg. 0.35)

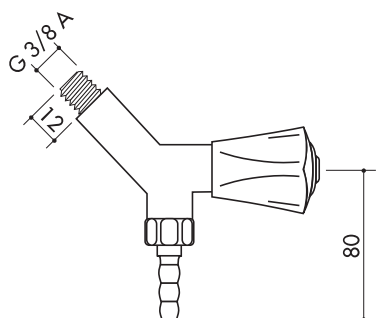
- RUBINETTO AD ANGOLO
- ANGLE TAP
- ECKVENTIL
- ROBINET EQUERRE



ART. 1000/25
ART. 1000/25 - VC

(kg. 0.35)

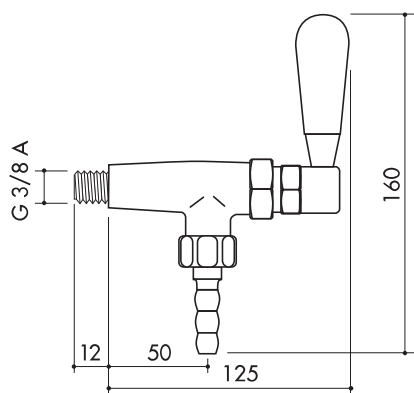
- RUBINETTO AD ANGOLO
- ANGLE TAP
- ECKVENTIL
- ROBINET EQUERRE



ART. 1000/30
ART. 1000/30 - VC

(kg. 0.35)

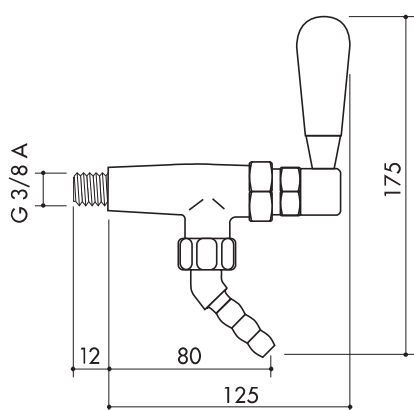
- RUBINETTO AD ANGOLO
- ANGLE TAP
- ECKVENTIL
- ROBINET EQUERRE



ART. 1000/35 - NC

(kg. 0.59)

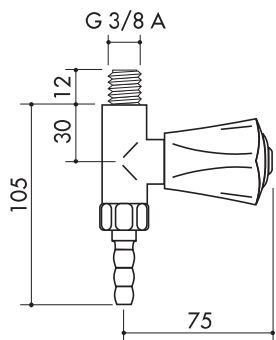
- RUBINETTO A PULSANTE
- SELF CLOSING TAP
- SELBSTSCHLUßENTNAHMEVENTIL
- ROBINET A POUSSOIR



ART. 1000/40 - NC

(kg. 0.57)

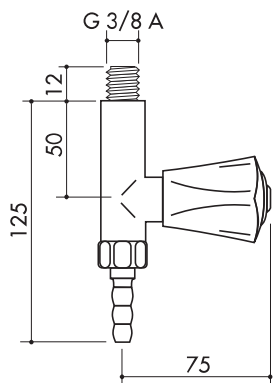
- RUBINETTO A PULSANTE - BECCUCCIO 45°
- SELF CLOSING TAP - NOZZLE 45°
- SELBSTSCHLUßENTNAHMEVENTIL - TÜLLE 45°
- ROBINET A POUSSOIR - NOURRICE 45°



ART. 1000/45
ART. 1000/45 - VC

(kg. 0.30)

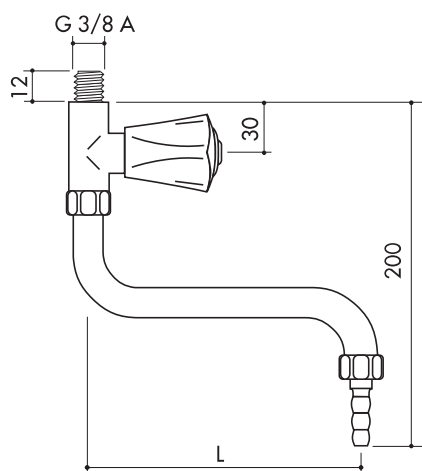
- RUBINETTO DIRITTO
- STRAIGHT TAP
- DURCHLAUFVENTIL
- ROBINET DROIT



ART. 1000/50
ART. 1000/50 - VC

(kg. 0.35)

- RUBINETTO DIRITTO
- STRAIGHT TAP
- DURCHLAUFVENTIL
- ROBINET DROIT



ART. 1000/55
ART. 1000/55 - VC

L = 150

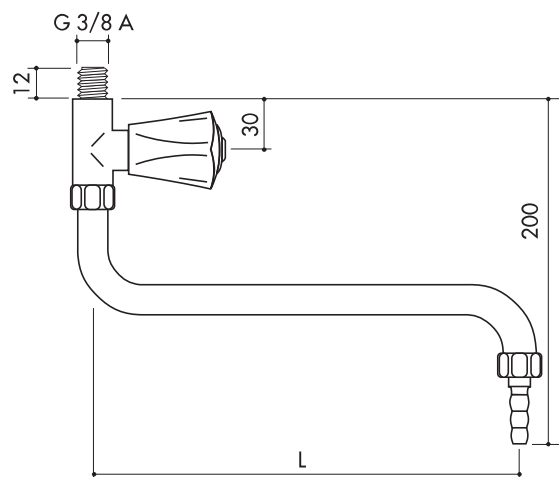
(kg. 0.39)

ART. 1000/56
ART. 1000/56 - VC

L = 200

(kg. 0.41)

- RUBINETTO BRACCIO MOBILE
- SWIVEL SPOUT FAUCET
- SCHWENKVENTIL
- ROBINET BRAS MOBILE



ART. 1000/60
ART. 1000/60 - VC

L = 250

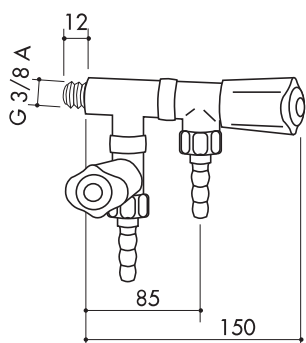
(kg. 0.43)

ART. 1000/61
ART. 1000/61 - VC

L = 300

(kg. 0.45)

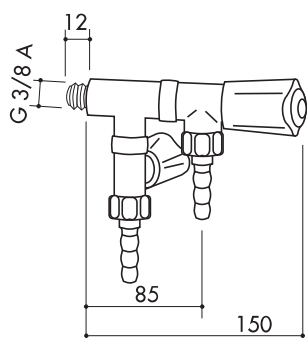
- RUBINETTO BRACCIO MOBILE
- SWIVEL SPOUT FAUCET
- SCHWENKVENTIL
- ROBINET BRAS MOBILE



ART. 1000/65
ART. 1000/65 - VC

(kg. 0.80)

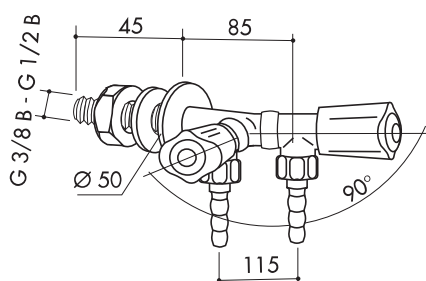
- RUBINETTO PER POMPA VUOTO - SINISTRO
- OUTLET TAP FOR VACUUM PUMP - LEFT
- PUMPENKÜHLWASSERVENTIL - LINKS
- ROBINET AVEC PRISE TROMPE A VIDE - GAUCHE



ART. 1000/70
ART. 1000/70 - VC

(kg. 0.80)

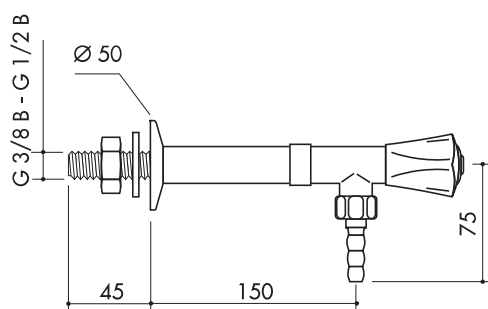
- RUBINETTO PER POMPA VUOTO - DESTRO
- OUTLET TAP FOR VACUUM PUMP - RIGHT
- PUMPENKÜHLWASSERVENTIL - RECHTS
- ROBINET AVEC PRISE TROMPE A VIDE - DROIT



ART. 1000/75 - G 3/8 B
ART. 1000/75 - VC - G 3/8 B
ART. 1000/76 - G 1/2 B
ART. 1000/76 - VC - G 1/2 B

(kg. 0.75)

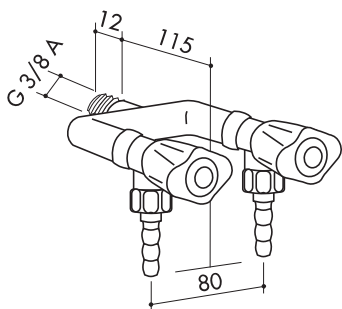
- DOPPIO RUBINETTO AD ANGOLO - DISTRIBUZIONE A Y
- TWO-WAY ANGLE TAP - Y-DISTRIBUTION
- DOPPELECKVENTIL - Y-VERTEILER
- BIROBINET EQUERRE - Y-DISTRIBUTEUR



ART. 1000/85 - G 3/8 B
ART. 1000/85 - VC - G 3/8 B
ART. 1000/86 - G 1/2 B
ART. 1000/86 - VC - G 1/2 B

(kg. 0.69)

- RUBINETTO AD ANGOLO
- ANGLE TAP
- ECKVENTIL
- ROBINET EQUERRE

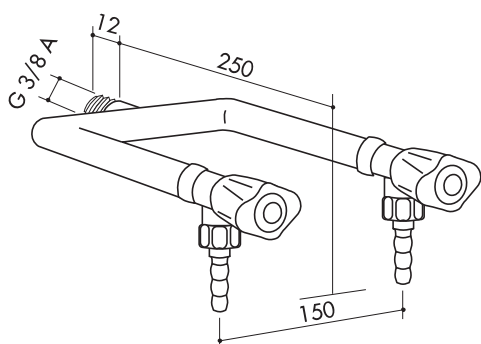


ART. 1000/95

(kg. 0.92)

ART. 1000/95 - VC

- DOPPIO RUBINETTO AD ANGOLO - DISTRIBUZIONE A U
- TWO-WAY ANGLE TAP - U-DISTRIBUTION
- DOPPELECKVENTIL - U-VERTEILER
- BIROBINET EQUERRE - U-DISTRIBUTEUR

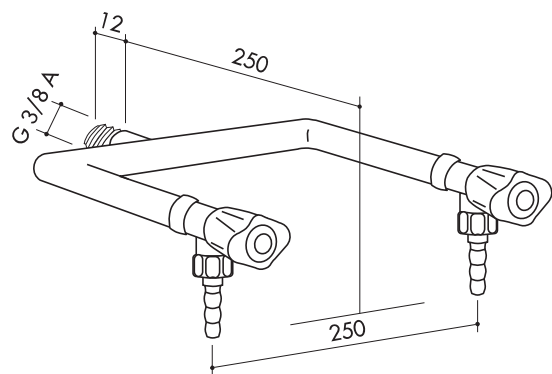


ART. 1000/100

(kg. 1.00)

ART. 1000/100 - VC

- DOPPIO RUBINETTO AD ANGOLO - DISTRIBUZIONE A U
- TWO-WAY ANGLE TAP - U-DISTRIBUTION
- DOPPELECKVENTIL - U-VERTEILER
- BIROBINET EQUERRE - U-DISTRIBUTEUR

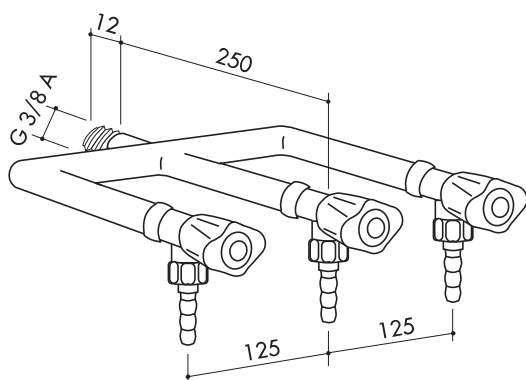


ART. 1000/105

(kg. 1.82)

ART. 1000/105 - VC

- DOPPIO RUBINETTO AD ANGOLO - DISTRIBUZIONE A U
- TWO-WAY ANGLE TAP - U-DISTRIBUTION
- DOPPELECKVENTIL - U-VERTEILER
- BIROBINET EQUERRE - U-DISTRIBUTEUR

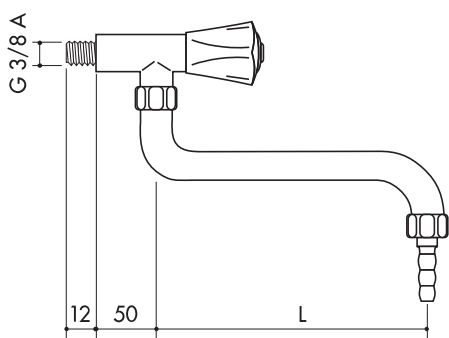


ART. 1000/110

(kg. 2.37)

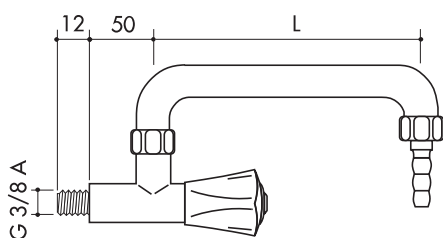
ART. 1000/110 - VC

- TRIPLO RUBINETTO AD ANGOLO - DISTRIBUZIONE A U
- TRIPLE OUTLET TAP - U-DISTRIBUTION
- DREIECKVENTIL - U-VERTEILER
- TRIPLE-ROBINET EQUERRE - U-DISTRIBUTEUR



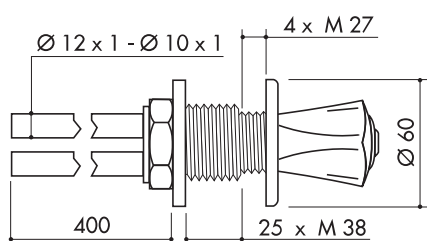
ART. 1000/120	L = 150	(kg. 0.44)
ART. 1000/120 - VC		
ART. 1000/121	L = 200	(kg. 0.46)
ART. 1000/121 - VC		
ART. 1000/122	L = 250	(kg. 0.48)
ART. 1000/122 - VC		
ART. 1000/123	L = 300	(kg. 0.50)
ART. 1000/123 - VC		

- RUBINETTO BRACCIO MOBILE
- SWIVEL SPOUT FAUCET
- SCHWENKVENTIL
- ROBINET BRAS MOBILE



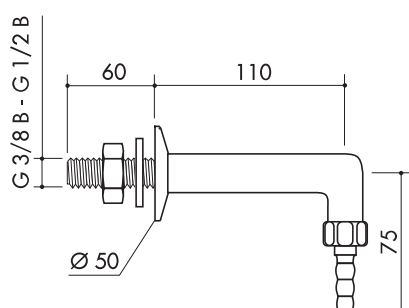
ART. 1000/124	L = 150	(kg. 0.44)
ART. 1000/124 - VC		
ART. 1000/125	L = 200	(kg. 0.46)
ART. 1000/125 - VC		
ART. 1000/126	L = 250	(kg. 0.48)
ART. 1000/126 - VC		
ART. 1000/127	L = 300	(kg. 0.50)
ART. 1000/127 - VC		

- RUBINETTO BRACCIO MOBILE
- SWIVEL SPOUT FAUCET
- SCHWENKVENTIL
- ROBINET BRAS MOBILE



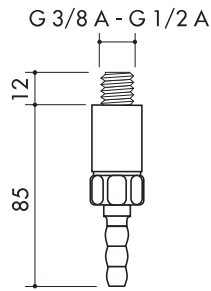
ART. 1000/130	TUBI Ø 12x1	(kg. 0.75)
ART. 1000/130 - VC		
ART. 1000/131	TUBI Ø 10x1	(kg. 0.75)
ART. 1000/131 - VC		

- COMANDO A DISTANZA
- FUME CUPBOARD VALVE
- ABZUGSVENTIL
- COMMANDE A DISTANCE



ART. 1000/140	- G 3/8 B	(kg. 0.50)
ART. 1000/141	- G 1/2 B	

- BECCUCCIO 90°
- CONNECTION 90°
- KNIESCHLAUCHTÜLLE 90°
- NOURRICE 90°

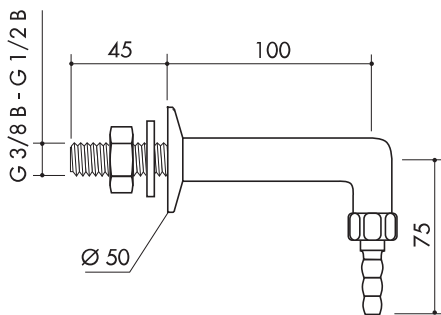


ART. 1000/145 - G 3/8 A

(kg. 0.50)

ART. 1000/150 - G 1/2 A

- BECCUCCIO DIRITTO
- STRAIGHT CONNECTION
- LABORVERSCHRAUBUNG
- NOURRICE DROITE

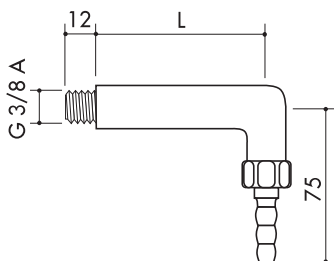


ART. 1000/155 - G 3/8 B

(kg. 0.45)

ART. 1000/160 - G 1/2 B

- BECCUCCIO 90°
- CONNECTION 90°
- KNIESCHLAUCHTÜLLE 90°
- NOURRICE 90°



ART. 1000/164 - L = 50

(kg. 0.20)

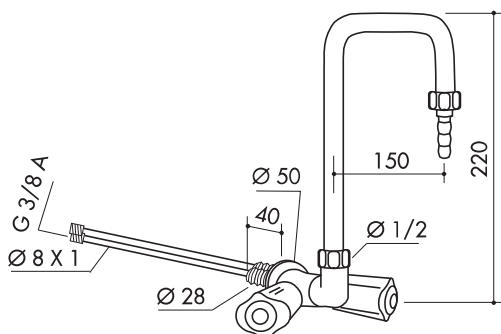
ART. 1000/165 - L = 75

(kg. 0.25)

ART. 1000/170 - L = 100

(kg. 0.27)

- BECCUCCIO 90°
- CONNECTION 90°
- KNIESCHLAUCHTÜLLE 90°
- NOURRICE 90°

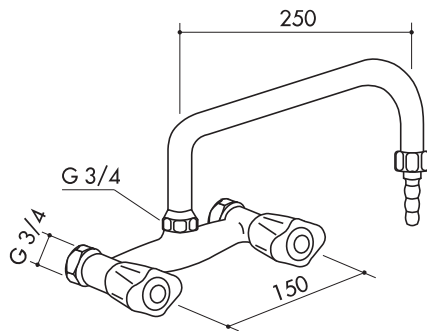


ART. 1000/190

(kg. 0.90)

ART. 1000/190 - VC

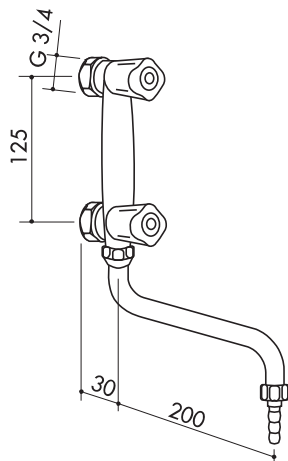
- MISCELATORE MONOFORO A PARETE
(Per canne diverse vedi pag. 20/1000)
- WALL UP SINGLE HOLE MIXER
(Available with other swannecks. See page 20/1000)
- EINLOCHMISCHBATTERIE FÜR WANDMONTAGE
(Verschiedene Ausläufe auf Anfrage. Sehen Seite 20/1000)
- MELANGEUR MONOTROU POUR MONTAGE MURAL
(Disponible avec bras differents. Voir page 20/1000)



ART. 1000/194
ART. 1000/194 - VC

(kg. 0.75)

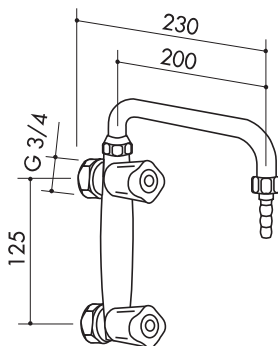
- MISCELATORE A PARETE
(Per canne diverse vedi pag. 20/1000)
- WALL UP MIXER
(Available with other swannecks. See page 20/1000)
- MISCHBATTERIE FÜR WANDMONTAGE
(Verschiedene Ausläufe auf Anfrage. Sehen Seite 20/1000)
- MELANGEUR POUR MONTAGE MURAL
(Disponible avec bras differents. Voir page 20/1000)



ART. 1000/196
ART. 1000/196 - VC

(kg. 0.75)

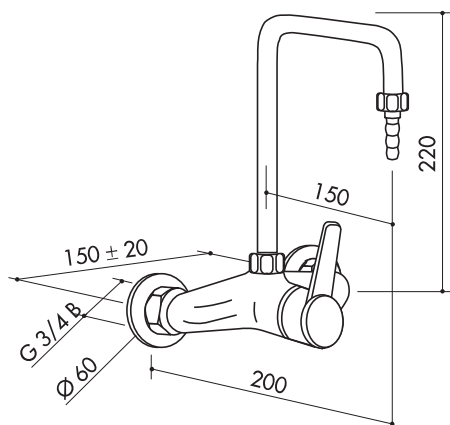
- MISCELATORE A PARETE
(Per canne diverse vedi pag. 20/1000)
- WALL UP MIXER
(Available with other swannecks. See page 20/1000)
- MISCHBATTERIE FÜR WANDMONTAGE
(Verschiedene Ausläufe auf Anfrage. Sehen Seite 20/1000)
- MELANGEUR POUR MONTAGE MURAL
(Disponible avec bras differents. Voir page 20/1000)



ART. 1000/197
ART. 1000/197 - VC

(kg. 0.73)

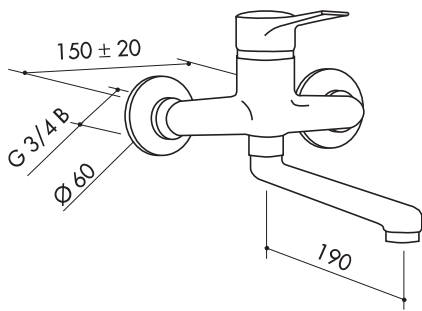
- MISCELATORE A PARETE
(Per canne diverse vedi pag. 20/1000)
- WALL UP MIXER
(Available with other swannecks. See page 20/1000)
- MISCHBATTERIE FÜR WANDMONTAGE
(Verschiedene Ausläufe auf Anfrage. Sehen Seite 20/1000)
- MELANGEUR POUR MONTAGE MURAL
(Disponible avec bras differents. Voir page 20/1000)



ART. 1000/200

(kg. 1.35)

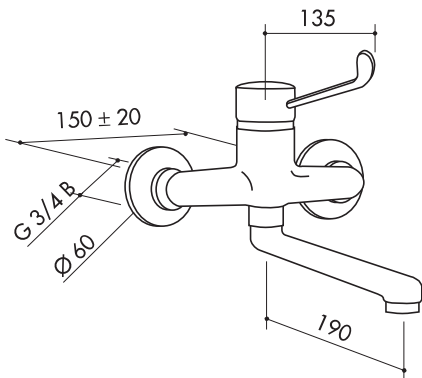
- MISCELATORE MONOLEVA - USCITA A U
- SINGLE LEVER MIXER - U-OUTLET
- EINHEBELMISCHBATTERIE - U-AUSLAUF
- MELANGEUR MECANIQUE - EN U



ART. 1000/205

(kg. 1.70)

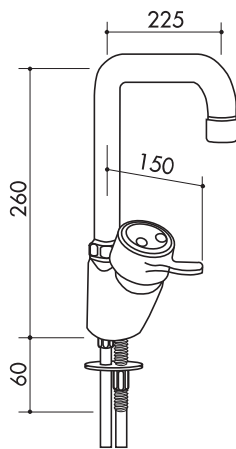
- MISCELATORE MONOLEVA - USCITA A S CON AERATORE
- SINGLE LEVER MIXER - S-OUTLET WITH AERATOR
- EINHEBELMISCHBATTERIE - S-AUSLAUF MIT PERLATOR
- MELANGEUR MECANIQUE - EN S AVEC MOUSSEUR



ART. 1000/206

(kg. 1.80)

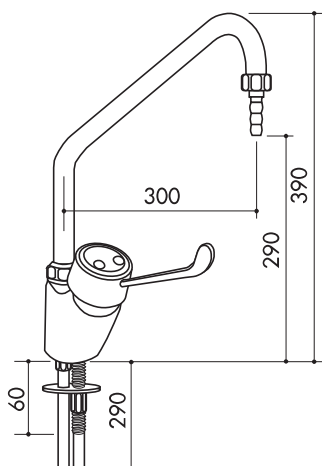
- MISCELATORE A LEVA LUNGA USCITA A S CON AERATORE
- SINGLE LONG LEVER MIXER S-OUTLET WITH AERATOR
- ARMHEBELMISCHBATTERIE - S-AUSLAUF MIT PERLATOR
- MELANGEUR COMMANDE AU COUDE EN S AVEC MOUSSEUR



ART. 1000/210

(kg. 1.69)

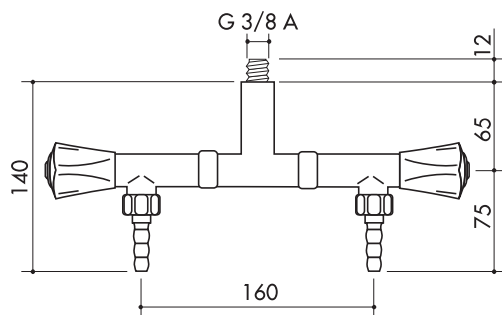
- MISCELATORE MONOLEVA
- SINGLE LEVER MIXER
- EINHEBELMISCHBATTERIE
- MELANGEUR MECANIQUE



ART. 1000/211

(kg. 1.80)

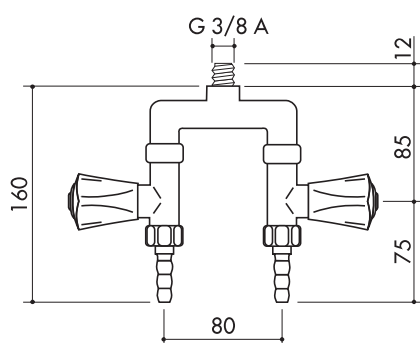
- MISCELATORE MONOLEVA - CON LEVA LUNGA
- SINGLE LONG LEVER MIXER
- ARMHEBELMISCHBATTERIE
- MELANGEUR COMMANDE AU COUDE



ART. 1000/225
ART. 1000/225 - VC

(kg. 0.95)

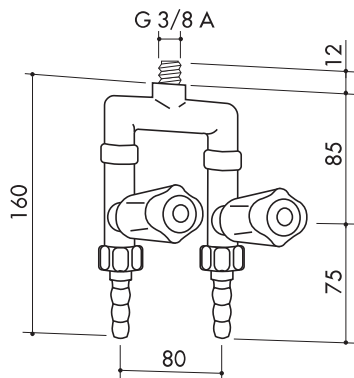
- DOPPIO RUBINETTO A CADUTA - DISTRIBUZIONE A T
- SUSPENDED TWO-WAY DROP TAP - T-DISTRIBUTION
- DOPPELECKVENTIL - T-VERTEILER
- BIROBINET - T-DISTRIBUTEUR



ART. 1000/230
ART. 1000/230 - VC

(kg. 0.85)

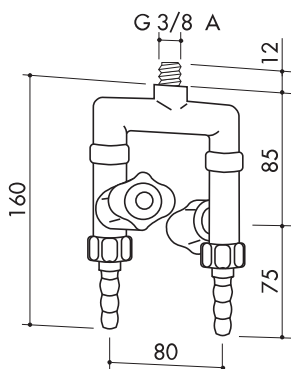
- DOPPIO RUBINETTO A CADUTA - DISTRIBUZIONE A U MANOPOLE LATERALI
- SUSPENDED TWO-WAY DROP TAP - U-DISTRIBUTION LATERAL HANDLES
- DOPPELNADELVENTIL - U-VERTEILER - GRIFFE AUßEN
- BIROBINET - U-DISTRIBUTEUR - POIGNEES LATERALES



ART. 1000/235
ART. 1000/235 - VC

(kg. 0.85)

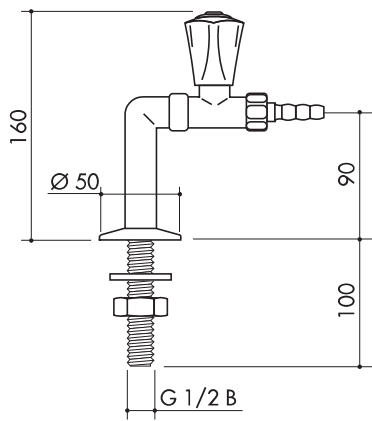
- DOPPIO RUBINETTO A CADUTA - DISTRIBUZIONE A U MANOPOLE FRONTALI
- SUSPENDED TWO-WAY DROP TAP - U-DISTRIBUTION FRONTAL HANDLES
- DOPPELNADELVENTIL - U-VERTEILER - GRIFFE VORNE
- BIROBINET - U-DISTRIBUTEUR - POIGNEES FRONTALES



ART. 1000/240
ART. 1000/240 - VC

(kg. 0.85)

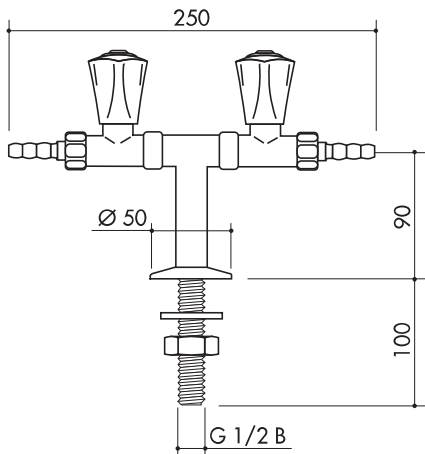
- DOPPIO RUBINETTO A CADUTA - DISTRIBUZIONE A U MANOPOLE BIFRONTALI
- SUSPENDED TWO-WAY DROP TAP - U-DISTRIBUTION OPPOSITE HANDLES
- DOPPELNADELVENTIL - U-VERTEILER GRIFFE GEGENÜBERLIEGEND
- BIROBINET - U-DISTRIBUTEUR - POIGNEES OPPOSEES



ART. 1000/245
ART. 1000/245 - VC

(kg. 0.80)

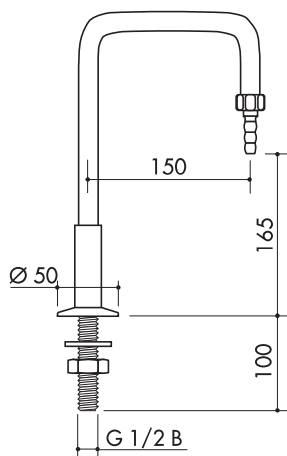
- COLONNINA 1 RUBINETTO
- STANDOUT 1 TAP
- STANDSÄULE 1 DURCHLAUFVENTIL
- COLONNETTE 1 ROBINET



ART. 1000/250
ART. 1000/250 - VC

(kg. 1.15)

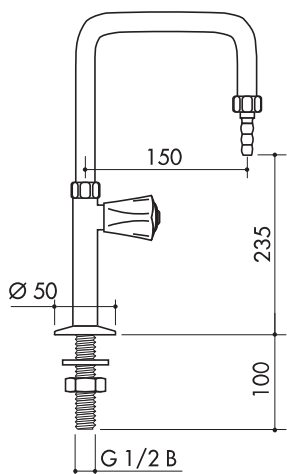
- COLONNINA 2 RUBINETTI - DISTRIBUZIONE A T
- STANDOUT 2 TAPS - T-DISTRIBUTION
- STANDSÄULE 2 DURCHLAUFVENTILE - T-VERTEILER
- COLONNETTE 2 ROBINETS - T-DISTRIBUTEUR



ART. 1000/265

(kg. 0.53)

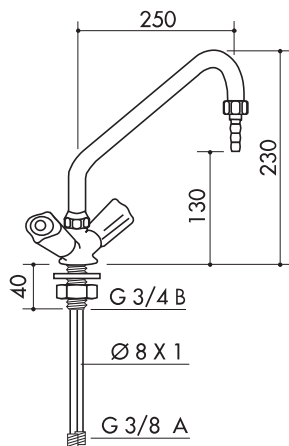
- COLLO DI CIGNO FISSO
- FIXED MOUNTED GOOSENECK
- AUSLAUFBOGEN FESTSTEHEND
- COL DE CYGNE FIXE



ART. 1000/270
ART. 1000/270 - VC

(kg. 0.85)

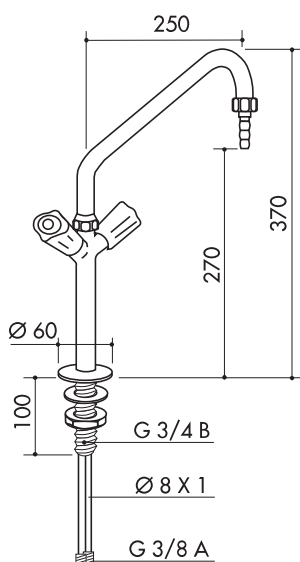
- COLLO DI CIGNO CON RUBINETTO
- SWIVEL GOOSENECK WITH FAUCET
- AUSLAUFBOGEN MIT VENTIL
- COL DE CYGNE AVEC ROBINET



ART. 1000/275
ART. 1000/275 - VC

(kg. 0.95)

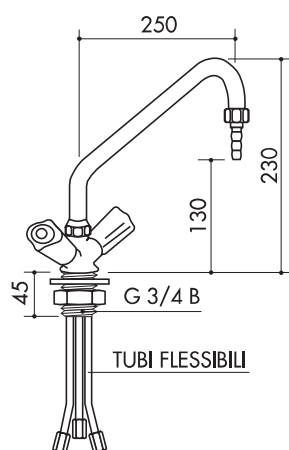
- MISCELATORE MONOFORO
- SINGLE HOLE MIXER
- EINLOCHMISCHBATTERIE
- MELANGEUR MONOTROU



ART. 1000/280
ART. 1000/280 - VC

(kg. 1.65)

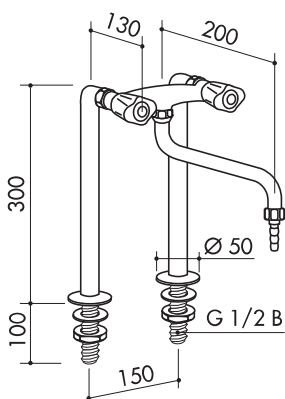
- COLONNA CON MISCELATORE MONOFORO
- STANDOUT - SINGLE HOLE MIXER
- STANDSÄULE - EINLOCHMISCHBATTERIE
- COLONNE - MELANGEUR MONOTROU



ART. 1000/281

(kg. 1.20)

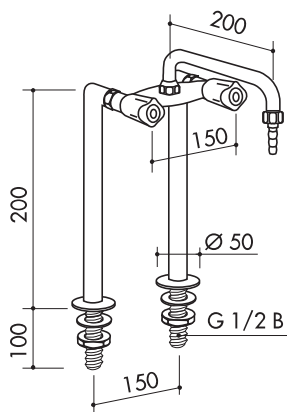
- MISCELATORE MONOFORO - BASSA PRESSIONE
- SINGLE HOLE MIXER - LOW PRESSURE
- EINLOCHMISCHBATTERIE - NIEDERDRUCK
- MELANGEUR MONOTROU - BASSE PRESSION



ART. 1000/285
ART. 1000/285 - VC

(kg. 2.70)

- MISCELATORE SU COLONNE
(Per canne diverse vedi pag. 20/1000)
- STANDOUTS - 1 MIXER
(Available with other swannecks. See page 20/1000)
- STANDSÄULEN - 1 MISCHBATTERIE
(Verschiedene Ausläufe auf Anfrage. Sehen Seite 20/1000)
- MELANGEUR SUR COLONNES
(Disponible avec bras différents. Voir page 20/1000)

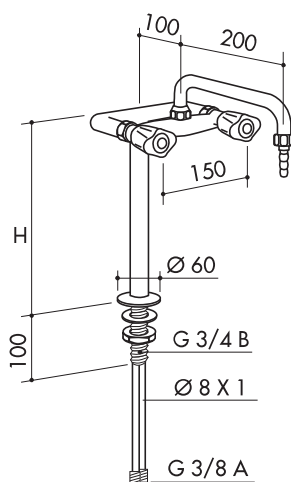


ART. 1000/290

(kg. 2.25)

ART. 1000/290 - VC

- MISCELATORE SU COLONNE
(Per canne diverse vedi pag. 20/1000)
- STANDOUTS - 1 MIXER
(Available with other swannecks. See page 20/1000)
- STANDSÄULEN - 1 MISCHBATTERIE
(Verschiedene Ausläufe auf Anfrage. Sehen Seite 20/1000)
- MELANGEUR SUR COLONNES
(Disponible avec bras differents. Voir page 20/1000)



ART. 1000/295

H = 300

(kg. 2.50)

ART. 1000/295 - VC

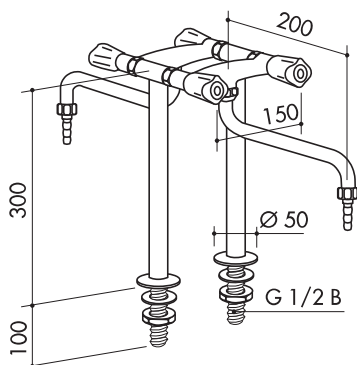
ART. 1000/300

H = 200

(kg. 2.00)

ART. 1000/300 - VC

- MISCELATORE SU COLONNA
(Per canne diverse vedi pag. 20/1000)
- STANDOUT - 1 MIXER
(Available with other swannecks. See page 20/1000)
- STANDSÄULE - 1 MISCHBATTERIE
(Verschiedene Ausläufe auf Anfrage. Sehen Seite 20/1000)
- MELANGEUR SUR COLONNE
(Disponible avec bras differents. Voir page 20/1000)

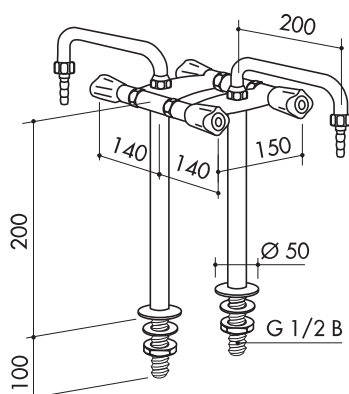


ART. 1000/305

(kg. 3.75)

ART. 1000/305 - VC

- MISCELATORI SU COLONNE
(Per canne diverse vedi pag. 20/1000)
- STANDOUTS - 2 MIXERS
(Available with other swannecks. See page 20/1000)
- STANDSÄULEN - 2 MISCHBATTERIEN
(Verschiedene Ausläufe auf Anfrage. Sehen Seite 20/1000)
- MELANGEURS SUR COLONNES
(Disponible avec bras differents. Voir page 20/1000)

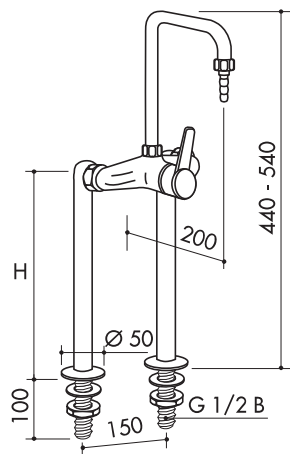


ART. 1000/310

(kg. 3.30)

ART. 1000/310 - VC

- MISCELATORI SU COLONNE
(Per canne diverse vedi pag. 20/1000)
- STANDOUTS - 2 MIXERS
(Available with other swannecks. See page 20/1000)
- STANDSÄULEN - 2 MISCHBATTERIEN
(Verschiedene Ausläufe auf Anfrage. Sehen Seite 20/1000)
- MELANGEURS SUR COLONNES
(Disponible avec bras differents. Voir page 20/1000)



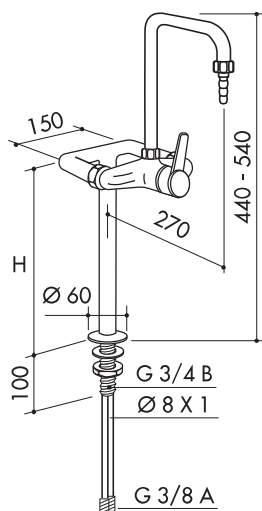
ART. 1000/315 - H = 300

(kg. 4.35)

ART. 1000/320 - H = 200

(kg. 3.90)

- MISCELATORE MONOLEVA SU COLONNE - USCITA A U
- STANDOUTS SINGLE LEVER MIXER - U-OUTLET
- STANDSÄULEN EINHEBELMISCHBATTERIE - U-AUSLAUF
- MELANGEUR MECANIQUE - EN U SUR COLONNES



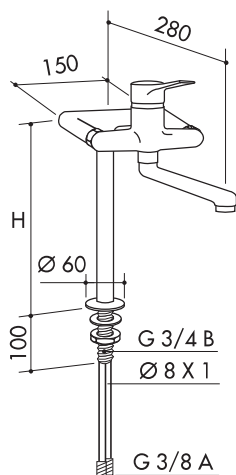
ART. 1000/325 - H = 300

(kg. 3.15)

ART. 1000/330 - H = 200

(kg. 2.95)

- MISCELATORE MONOLEVA SU COLONNA - USCITA A U
- STANDOUT SINGLE LEVER MIXER - U-OUTLET
- STANDSÄULE EINHEBELMISCHBATTERIE - U-AUSLAUF
- MELANGEUR MECANIQUE - EN U SUR COLONNE



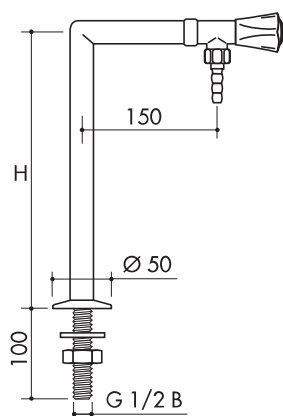
ART. 1000/335 - H = 300

(kg. 3.50)

ART. 1000/340 - H = 200

(kg. 3.30)

- MISCELATORE MONOLEVA SU COLONNA - USCITA A S
- STANDOUT SINGLE LEVER MIXER - S-OUTLET
- STANDSÄULE EINHEBELMISCHBATTERIE - S-AUSLAUF
- MELANGEUR MECANIQUE - EN S SUR COLONNE



ART. 1000/355

H = 300

(kg. 1.79)

ART. 1000/355 - VC

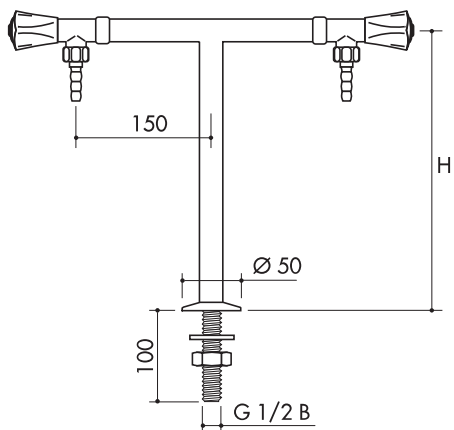
ART. 1000/360

H = 200

(kg. 1.59)

ART. 1000/360 - VC

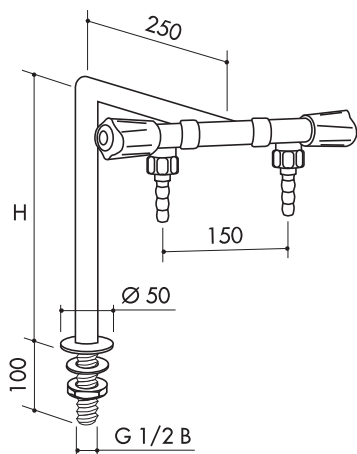
- COLONNA 1 RUBINETTO
- STANDOUT 1 TAP
- STANDSÄULE 1 ECKVENTIL
- COLONNE 1 ROBINET



ART. 1000/365 H = 300 (kg. 1.98)
ART. 1000/365 - VC

ART. 1000/370 H = 200 (kg. 1.78)
ART. 1000/370 - VC

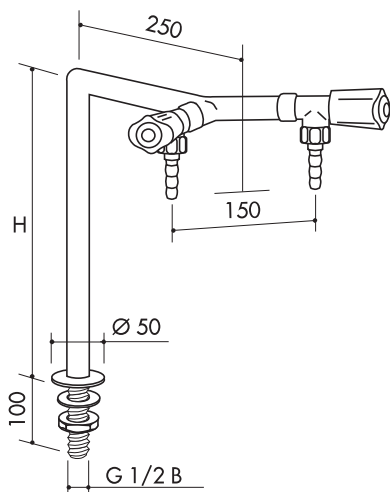
- COLONNA 2 RUBINETTI - DISTRIBUZIONE A T
- STANDOUT 2 TAPS - T-DISTRIBUTION
- STANDSÄULE 2 AUSLAUFVENTILE - T-VERTEILER
- COLONNE 2 ROBINETS - T-DISTRIBUTEUR



ART. 1000/375 H = 300 (kg. 2.25)
ART. 1000/375 - VC

ART. 1000/380 H = 200 (kg. 1.78)
ART. 1000/380 - VC

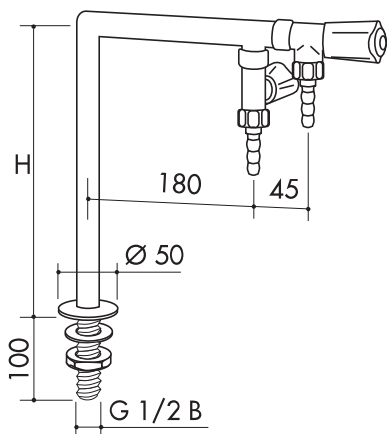
- COLONNA 2 RUBINETTI - DISTRIBUZIONE A T
- STANDOUT 2 TAPS - T-DISTRIBUTION
- STANDSÄULE 2 AUSLAUFVENTILE - T-VERTEILER
- COLONNE 2 ROBINETS - T-DISTRIBUTEUR



ART. 1000/385 H = 300 (kg. 2.20)
ART. 1000/385 - VC

ART. 1000/390 H = 200 (kg. 2.00)
ART. 1000/390 - VC

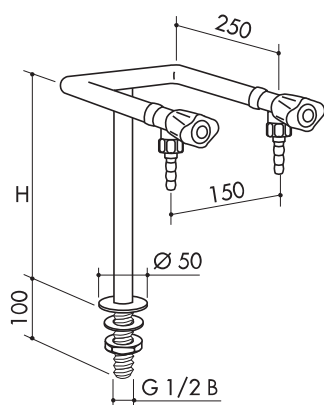
- COLONNA 2 RUBINETTI - DISTRIBUZIONE A Y
- STANDOUT 2 TAPS - Y-DISTRIBUTION
- STANDSÄULE 2 AUSLAUFVENTILE - Y-VERTEILER
- COLONNE 2 ROBINETS - Y-DISTRIBUTEUR



ART. 1000/395 H = 300 (kg. 1.85)
ART. 1000/395 - VC

ART. 1000/400 H = 200 (kg. 1.65)
ART. 1000/400 - VC

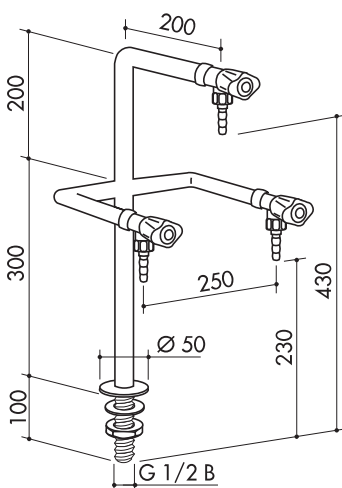
- COLONNA CON RUBINETTO PER POMPA A VUOTO
- STANDOUT OUTLET TAP FOR VACUUM PUMP
- STANDSÄULE PUMPENKÜHLWASSERVENTIL
- COLONNE ROBINET POUR TROMPE A VIDE



ART. 1000/405 H = 300 (kg. 3.40)
ART. 1000/405 - VC

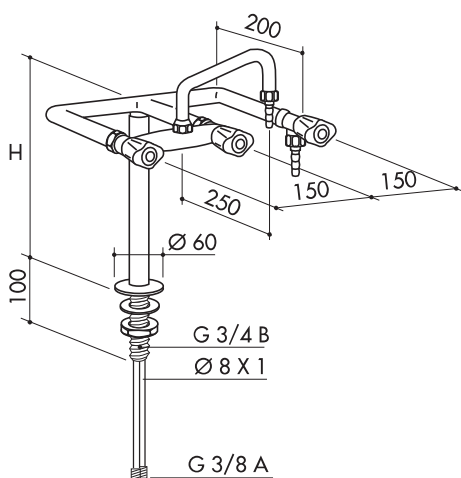
ART. 1000/410 H = 200 (kg. 3.20)
ART. 1000/410 - VC

- COLONNA 2 RUBINETTI - DISTRIBUZIONE A U
- STANDOUT 2 TAPS - U-DISTRIBUTION
- STANDSÄULE 2 AUSLAUFVENTILE - U-VERTEILER
- COLONNE 2 ROBINETS - U-DISTRIBUTEUR



ART. 1000/415 H = 500 (kg. 4.00)
ART. 1000/415 - VC

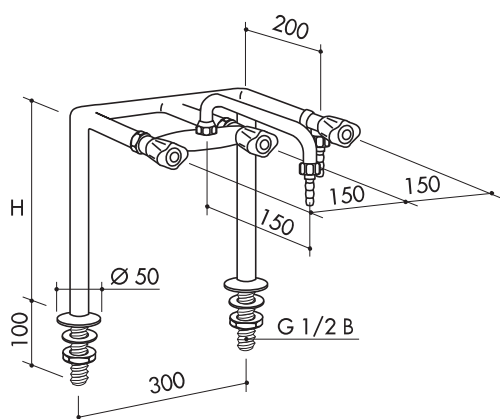
- COLONNA 3 RUBINETTI AD ANGOLO
- STANDOUT 3 ANGLE TAPS
- STANDSÄULE 3 ECKVENTILE
- COLONNE 3 ROBINETS EQUERRES



ART. 1000/420 H = 300 (kg. 4.45)
ART. 1000/420 - VC

ART. 1000/425 H = 200 (kg. 4.20)
ART. 1000/425 - VC

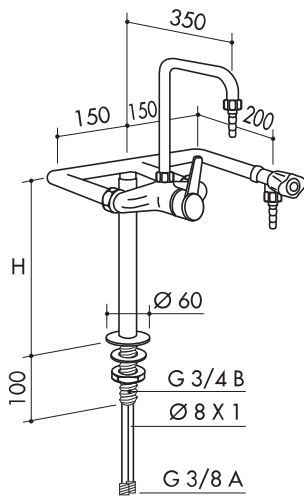
- COLONNA CON MISCELATORE E 1 RUBINETTO (Per canne diverse vedi pag. 20/1000)
- STANDOUT WITH 1 MIXER AND 1 TAP (Available with other swannecks. See page 20/1000)
- STANDSÄULE MIT 1 MISCHBATTERIE UND 1 AUSLAUFVENTIL (Verschiedene Ausläufe auf Anfrage. Sehen Seite 20/1000)
- COLONNE AVEC 1 MELANGEUR ET 1 ROBINET (Disponible avec bras differents. Voir page 20/1000)



ART. 1000/426 - H = 300 (kg. 4.90)

ART. 1000/427 - H = 200 (kg. 4.50)

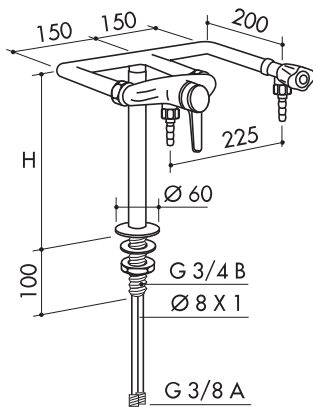
- COLONNA CON MISCELATORE E 1 RUBINETTO (Per canne diverse vedi pag. 20/1000)
- STANDOUTS WITH 1 MIXER AND 1 TAP (Available with other swannecks. See page 20/1000)
- STANDSÄULEN 1 MISCHBATTERIE UND 1 AUSLAUFVENTIL (Verschiedene Ausläufe auf Anfrage. Sehen Seite 20/1000)
- COLONNES AVEC 1 MELANGEUR ET 1 ROBINET (Disponible avec bras differents. Voir page 20/1000)



ART. 1000/430 H = 300 (kg. 4.90)
ART. 1000/430 - VC

ART. 1000/435 H = 200 (kg. 4.70)
ART. 1000/435 - VC

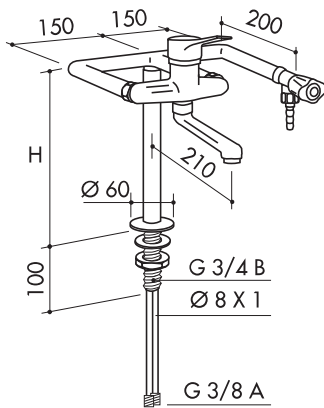
- COLONNA 1 MISCELATORE COLLO DI CIGNO E 1 RUBINETTO
- STANDOUT 1 MIXER GOOSENECK AND 1 TAP
- STANDSÄULE 1 MISCHBATTERIE AUSLAUFBOGEN UND 1 AUSLAUFVENTIL
- COLONNE AVEC 1 MELANGEUR COL DE CYGNE ET 1 ROBINET



ART. 1000/440 H = 300 (kg. 5.20)
ART. 1000/440 - VC

ART. 1000/445 H = 200 (kg. 5.00)
ART. 1000/445 - VC

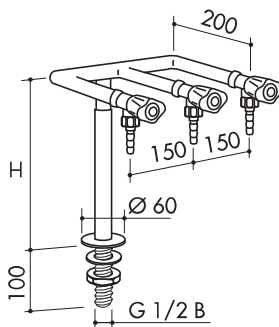
- COLONNA 1 MISCELATORE MONOLEVA E 1 RUBINETTO
- STANDOUT 1 SINGLE LEVER MIXER AND 1 TAP
- STANDSÄULE 1 EINHEBELMISCHBATTERIE UND 1 AUSLAUFVENTIL
- COLONNE 1 MELANGEUR ET 1 ROBINET



ART. 1000/450 H = 300 (kg. 5.20)
ART. 1000/450 - VC

ART. 1000/455 H = 200 (kg. 5.00)
ART. 1000/455 - VC

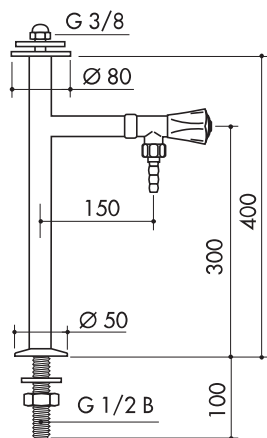
- COLONNA 1 MISCELATORE MONOLEVA E 1 RUBINETTO
- STANDOUT 1 SINGLE LEVER MIXER AND 1 TAP
- STANDSÄULE 1 EINHEBELMISCHBATTERIE UND 1 AUSLAUFVENTIL
- COLONNE 1 MELANGEUR ET 1 ROBINET



ART. 1000/460 H = 300 (kg. 4.00)
ART. 1000/460 - VC

ART. 1000/465 H = 200 (kg. 3.80)
ART. 1000/465 - VC

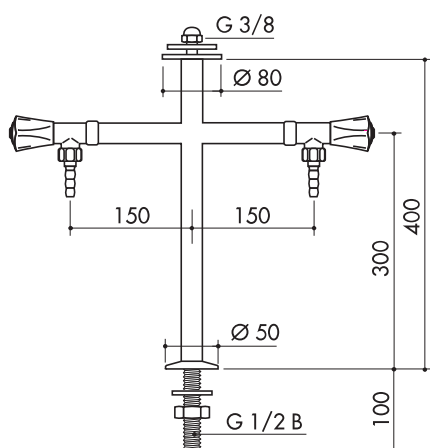
- COLONNA 3 RUBINETTI
- STANDOUT 3 TAPS
- STANDSÄULE 3 AUSLAUFVENTILE
- COLONNE 3 ROBINETS



ART. 1000/470
ART. 1000/470 - vc

(kg. 2.00)

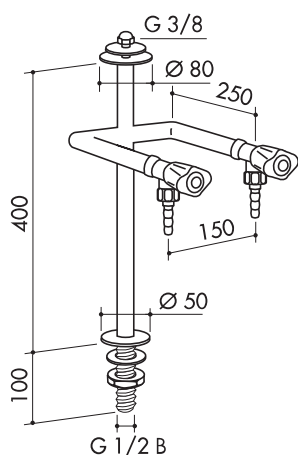
- COLONNA 1 RUBINETTO E 1 PIANO
- STANDOUT 1 TAP AND 1 PLAN
- STANDSÄULE 1 AUSLAUFVENTIL UND 1 TRAGFLÄCHE
- COLONNE 1 ROBINET ET 1 PLAN



ART. 1000/475
ART. 1000/475 - vc

(kg. 2.40)

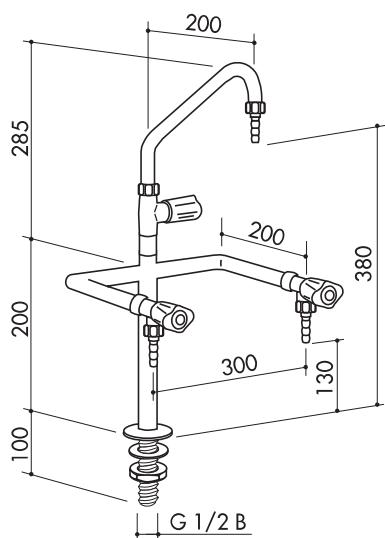
- COLONNA 2 RUBINETTI - DISTRIBUZIONE A T E 1 PIANO
- STANDOUT 2 TAPS - T-DISTRIBUTION AND 1 PLAN
- STANDSÄULE 2 AUSLAUFVENTILE - T-VERTEILER UND 1 TRAGFLÄCHE
- COLONNE 2 ROBINETS - T-DISTRIBUTEUR ET 1 PLAN



ART. 1000/480
ART. 1000/480 - vc

(kg. 3.90)

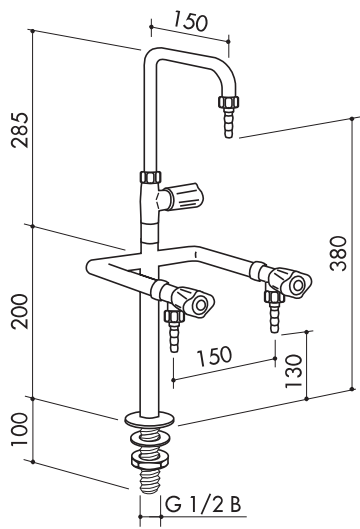
- COLONNA 2 RUBINETTI - DISTRIBUZIONE A U E 1 PIANO
- STANDOUT 2 TAPS - U-DISTRIBUTION AND 1 PLAN
- STANDSÄULE 2 AUSLAUFVENTILE - U-VERTEILER UND 1 TRAGFLÄCHE
- COLONNE 2 ROBINETS - U-DISTRIBUTEUR ET 1 PLAN



ART. 1000/485

(kg. 3.60)

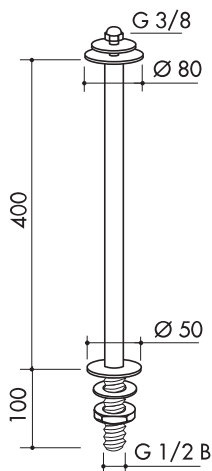
- COLONNA 2 RUBINETTI E 1 BRACCIO MOBILE
- STANDOUT 2 TAPS AND SWANNECK
- STANDSÄULE 2 AUSLAUFVENTILE UND 1 SCHWENKVENTIL
- COLONNE 2 ROBINETS ET 1 BRAS MOBILE



ART. 1000/486

(kg. 3.20)

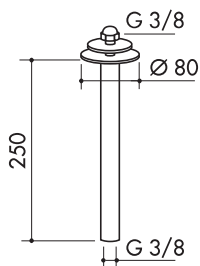
- COLONNA 2 RUBINETTI E 1 BRACCIO MOBILE
- STANDOUT 2 TAPS AND SWANNECK
- STANDSÄULE 2 AUSLAUFVENTILE UND 1 SCHWENKVENTIL
- COLONNE 2 ROBINETS ET 1 BRAS MOBILE



ART. 1000/490

(kg. 1.45)

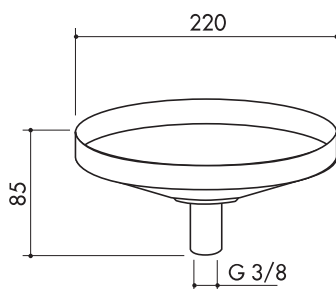
- COLONNA 1 PIANO
- STANDOUT 1 PLAN
- STANDSÄULE 1 TRAGFLÄCHE
- COLONNE 1 PLAN



ART. 1000/495

(kg. 0.95)

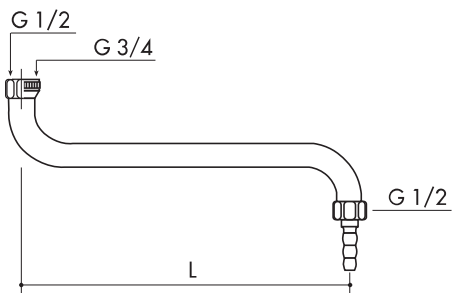
- PROLUNGA SUPERIORE
- EXTENSION
- VERLÄNGERUNG
- RALLONGE



ART. 1000/500

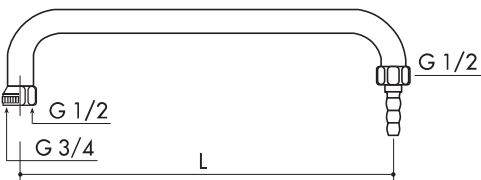
(kg. 1.10)

- PORTABOTTIGLIONE
- BOTTLEHOLDER
- FLASCHENHALTER
- PORTE-BOUTEILLE



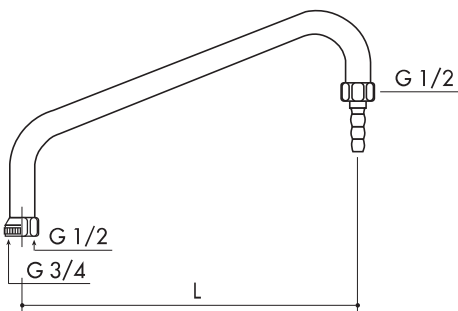
ART. 1000/509 - L = 150 - G 3/4	(kg. 0.12)
ART. 1000/510 - L = 200 - G 3/4	(kg. 0.14)
ART. 1000/511 - L = 250 - G 3/4	(kg. 0.16)
ART. 1000/512 - L = 300 - G 3/4	(kg. 0.18)
ART. 1000/515 - L = 150 - G 1/2	(kg. 0.10)
ART. 1000/516 - L = 200 - G 1/2	(kg. 0.12)
ART. 1000/517 - L = 250 - G 1/2	(kg. 0.14)
ART. 1000/518 - L = 300 - G 1/2	(kg. 0.16)

- CANNA
- SWANNECK
- AUSLAUF
- BRAS MOBILE



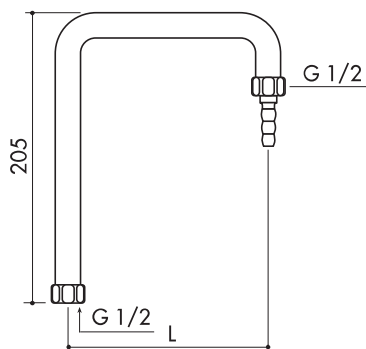
ART. 1000/520 - L = 150 - G 3/4	(kg. 0.12)
ART. 1000/521 - L = 200 - G 3/4	(kg. 0.14)
ART. 1000/522 - L = 250 - G 3/4	(kg. 0.16)
ART. 1000/523 - L = 300 - G 3/4	(kg. 0.18)
ART. 1000/525 - L = 150 - G 1/2	(kg. 0.10)
ART. 1000/526 - L = 200 - G 1/2	(kg. 0.12)
ART. 1000/527 - L = 250 - G 1/2	(kg. 0.14)
ART. 1000/528 - L = 300 - G 1/2	(kg. 0.16)

- CANNA
- SWANNECK
- AUSLAUF
- BRAS MOBILE



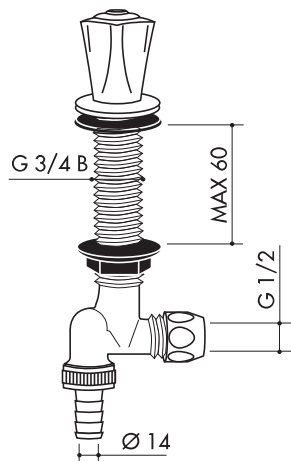
ART. 1000/529 - L = 200 - G 3/4	(kg. 0.15)
ART. 1000/530 - L = 250 - G 3/4	(kg. 0.17)
ART. 1000/531 - L = 300 - G 3/4	(kg. 0.19)
ART. 1000/534 - L = 200 - G 1/2	(kg. 0.12)
ART. 1000/535 - L = 250 - G 1/2	(kg. 0.14)
ART. 1000/536 - L = 300 - G 1/2	(kg. 0.16)

- CANNA
- SWANNECK
- AUSLAUF
- BRAS MOBILE



ART. 1000/540 - L = 150 - G 1/2	(kg. 0.14)
--	------------

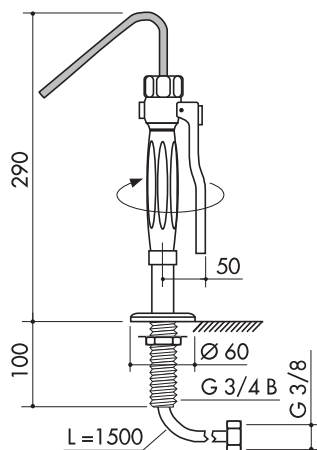
- CANNA
- SWANNECK
- AUSLAUF
- BRAS MOBILE



ART. 1000/550

(kg. 0.60)

- RUBINETTO USCITA SOTTOBANCO
- UNDER TABLE FAUCET
- UNTERTISCHVENTIL
- ROBINET SOUS TABLE



ART. 1100/102

(kg. 1.17)

- DOCGETTA ESTRAIBILE LAVA VETRINI
- REMOVABLE GLASS-CLEANER SHOWER
- AUSZIEHBARE DUSCHE ZUM WASCHEN VON REAGENZGLÄSERN
- DOUCHE ENLEVABLE POUR RINCER LES RECIPIENTS EN VERRE