



Urządzenia profesjonalne

UMYWALKI
CHIRURGICZNE
66



KOMORY
GOSPODARCZE
67



BRUDOWNIKI
68



WANIENKA
DO KĄPIELI
ZLEWOZMYWAK
DO SEPARACJI
GIPSU
UMYWALKI
70

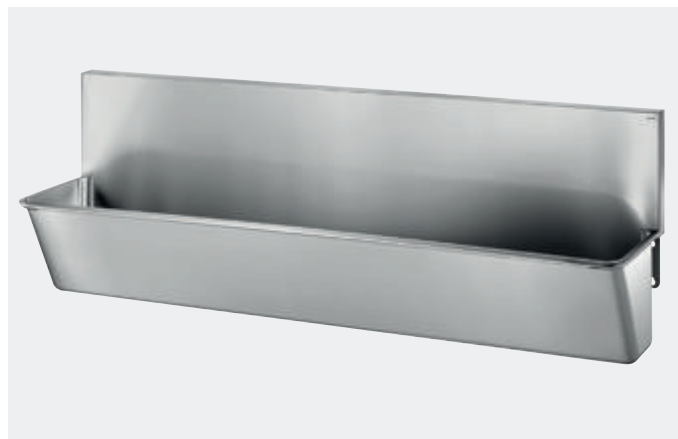


PRODUKTY
ZAPEWNIAJĄCE
DOSTĘPNOŚĆ
72



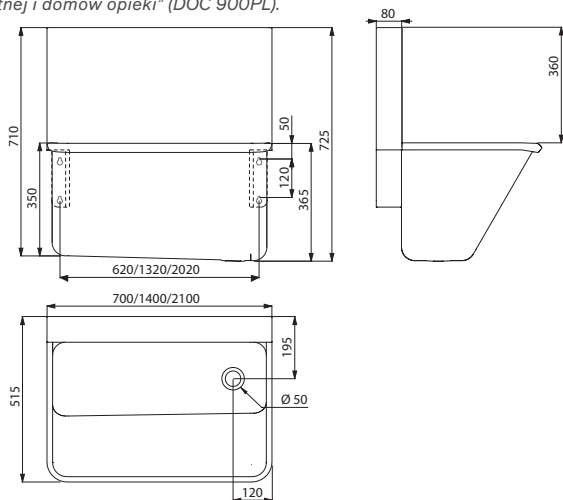
Umywalka chirurgiczna

Wysoka tylna ścianka



- Umywalka chirurgiczna ścienna z wysoką, tylną ścianką.
- Inox 304 bakteriostatyczny. Grubość Innoxu: 1,5 mm.
- Gładka powierzchnia i zaokrąglone wewnętrzne krawędzie dla łatwego czyszczenia.
- Przystosowana do szpitali i zakładów opieki zdrowotnej.
- Ścianka 360 mm, aby chronić ścianę przed rozpryskami wody i zapewnić odpowiednią higienę.
- Dostępna w wersji z 1, 2 lub 3 stanowiskami.
- Odpływ z prawej strony. Bez przelewu.
- Dostarczana z mocowaniami.
- Waga: 13,8 kg dla modelu 700 mm; 24,2 kg dla modelu 1400 mm; 34,9 kg dla modelu 2100 mm.

Aby dobrać armaturę, patrz katalog DELABIE „Armatura do zakładów opieki zdrowotnej i domów opieki” (DOC 900PL).



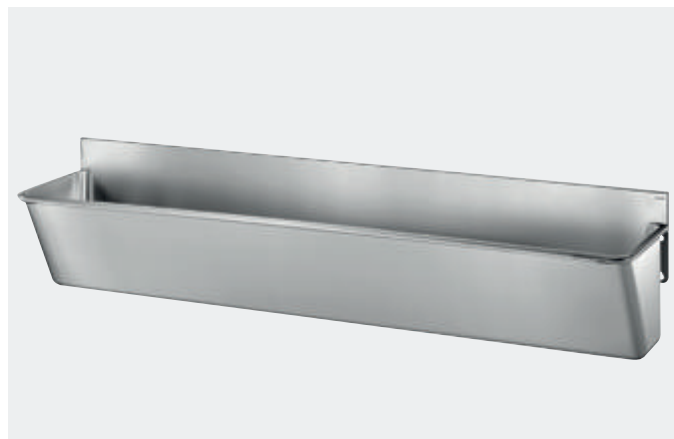
0711230001/0711220001/0711240001

Umywalka chirurgiczna z wysoką ścianką - Bez otworu na armaturę		
Inox 304 satynowy - L.700 mm - 1 stanowisko	⌚	0711230001
Inox 304 satynowy - L.1400 mm - 2 stanowiska	⌚	0711220001
Inox 304 satynowy - L.2100 mm - 3 stanowiska	⌚	0711240001
Umywalka chirurgiczna z wysoką ścianką Z 1 otworem na armaturę Ø22 na stanowisko		
Inox 304 satynowy - L.700 mm - 1 stanowisko	⌚	0711230009
Inox 304 satynowy - L.1400 mm - 2 stanowiska	⌚	0711220009
Inox 304 satynowy - L.2100 mm - 3 stanowiska	⌚	0711240009
Umywalka chirurgiczna z wysoką ścianką Z 2 otworami na armaturę, rozstaw 150, Ø22 na stanowisko		
Inox 304 satynowy - L.700 mm - 1 stanowisko	⌚	0711230010
Inox 304 satynowy - L.1400 mm - 2 stanowiska	⌚	0711220010
Inox 304 satynowy - L.2100 mm - 3 stanowiska	⌚	0711240010

⌚ : wysyłka do 4 tygodni 📦 : na magazynie

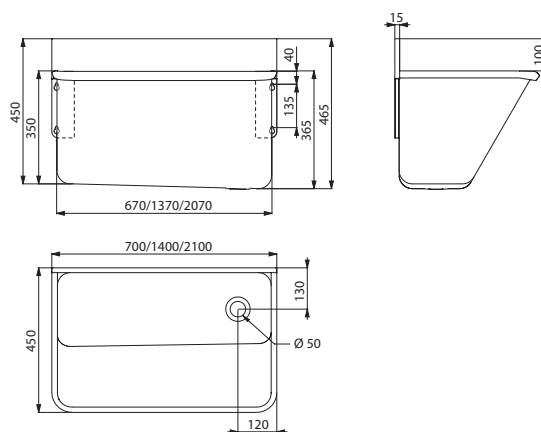
Umywalka chirurgiczna

Krótką tylną ścianką



- Umywalka chirurgiczna ścienna.
- Inox 304 bakteriostatyczny. Grubość Innoxu: 1,5 mm.
- Gładka powierzchnia dla łatwego czyszczenia.
- Przystosowana do szpitali i zakładów opieki zdrowotnej.
- Dostępna w wersji z 1, 2 lub 3 stanowiskami.
- Odpływ z prawej strony.
- Bez przelewu.
- Dostarczana z mocowaniami.
- Waga: 10,6 kg dla modelu 700 mm; 18,8 kg dla modelu 1400 mm; 27 kg dla modelu 2100 mm.

Aby dobrać armaturę, patrz katalog DELABIE „Armatura do zakładów opieki zdrowotnej i domów opieki” (DOC 900PL).



0711230002/0711220002/0711240002

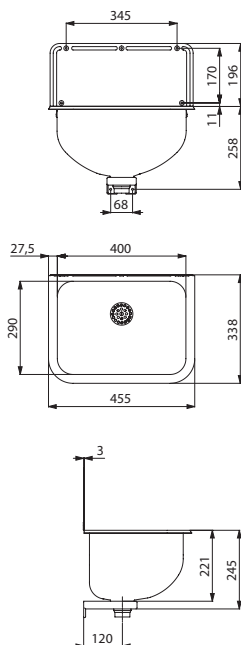
Umywalka chirurgiczna z krótką ścianką - Bez otworu na armaturę		
Inox 304 satynowy - L.700 mm - 1 stanowisko	⌚	0711230002
Inox 304 satynowy - L.1400 mm - 2 stanowiska	⌚	0711220002
Inox 304 satynowy - L.2100 mm - 3 stanowiska	⌚	0711240002

Komora gospodarcza
Ściana



- Komora ścienna ze ścianką.
- Inox 304 bakteriostatyczny.
- Grubość Inoxy: 0,9 mm.
- Komora wytłaczana, bez spoin.
- Głęboka komora.
- Gładka powierzchnia.
- Wykończenie chroniące przed skałeczeniem.
- Dostarczana z korkiem 1½".
- Bez przelewu.
- Dostarczana z mocowaniami i ścianką.
- Waga: 3,6 kg.

Aby dobrać armaturę, patrz katalog DELABIE „Armatura do zakładów opieki zdrowotnej i domów opieki” (DOC 900PL) i „Kuchnia profesjonalna” (DOC 200PL).



234006A

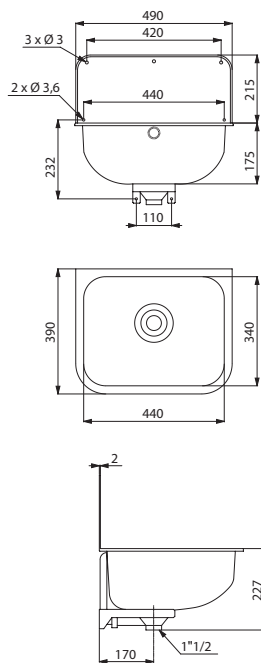
Ściana komora gospodarcza		
Inox 304 satynowy		234006A
Składana kratka Inox do modelu 234006A		234017A

Komora gospodarcza
Ściana



- Komora ścienna ze ścianką.
- Inox 304 bakteriostatyczny.
- Grubość Inoxy: 0,9 mm.
- Komora wytłaczana, bez spoin.
- Głęboka komora.
- Gładka powierzchnia.
- Wykończenie chroniące przed skałeczeniem.
- Dostarczana z korkiem 1½".
- Z przelewem i korkiem na łańcuszek.
- Dostarczana z mocowaniami i ścianką.
- Waga: 3,7 kg.

Aby dobrać armaturę, patrz katalog DELABIE „Armatura do zakładów opieki zdrowotnej i domów opieki” (DOC 900PL) i „Kuchnia profesjonalna” (DOC 200PL).



234004A

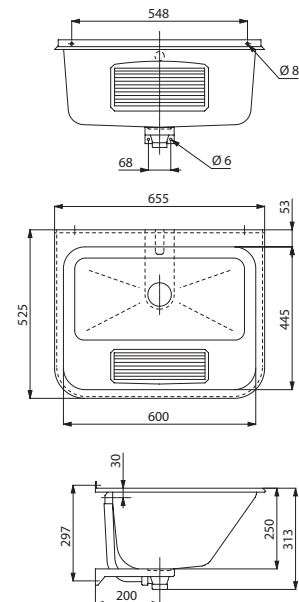
Ściana komora gospodarcza		
Inox 304 satynowy		234004A
Składana kratka Inox do modelu 234004A		234015A

Komora gospodarcza
Ściana



- Komora ścienna.
- Inox 304 bakteriostatyczny.
- Grubość Inoxy: 0,9 mm.
- Komora wytłaczana, bez spoin.
- Głęboka komora.
- Skośna i profilowana przednia ścianka do prania ręcznego.
- Gładka powierzchnia.
- Wykończenie chroniące przed skałeczeniem.
- Dostarczana z korkiem 1½".
- Z przelewem i korkiem na łańcuszek.
- Dostarczana z mocowaniami.
- Waga: 5,5 kg.

Aby dobrać armaturę, patrz katalog DELABIE „Armatura do zakładów opieki zdrowotnej i domów opieki” (DOC 900PL) i „Kuchnia profesjonalna” (DOC 200PL).



232014

Ściana komora gospodarcza		
Inox 304 satynowy		232014
Składana kratka Inox do modelu 232014		232102

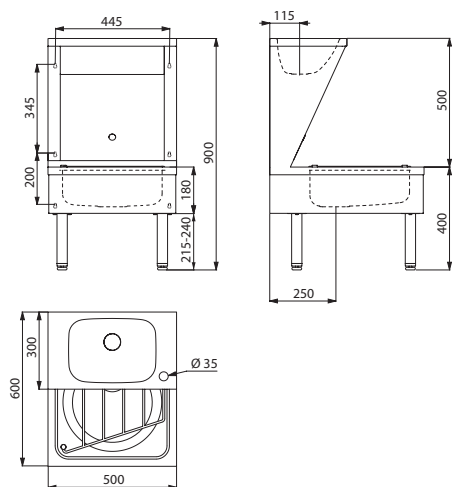
: wysyłka do 4 tygodni : na magazynie

Moduł Umywalka/Brudownik
Stojący



- Moduł Umywalka/Brudownik stojący.
- Inox 304 bakteriostatyczny. Grubość Inoxy: 1,5 mm.
- Gładka powierzchnia dla łatwego czyszczenia.
- Regulacja wysokości do 25 mm.
- Dostarczany z korkiem 1¼" do umywalki i 1½" do brudownika.
- Bez przelewu.
- Składana kratka z Inoxy.
- Waga: 22 kg.


Należy przewidzieć armaturę z ruchomą wylewką: patrz katalogi DELABIE „Armatura do zakładów opieki zdrowotnej i domów opieki” (DOC 900PL) i „Kuchnia profesjonalna” (DOC 200PL).



0710140000

Moduł Umywalka/Brudownik stojący z otworem Ø35 z prawej strony na armaturę

Inox 304 satynowy

 **0710140000**

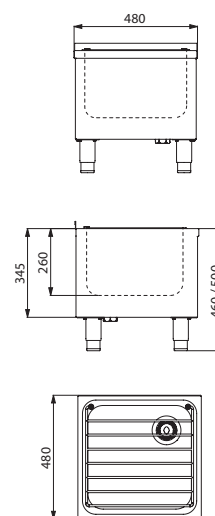
 : wysyłka do 4 tygodni  : na magazynie

Brudownik
Stojący



- Brudownik stojący.
- Inox 304 bakteriostatyczny. Grubość Inoxy: 1,2 mm.
- Komora wyłaczana z jednej części, bez spoin.
- Gładka powierzchnia dla łatwego czyszczenia.
- Regulacja wysokości do 40 mm.
- Dostarczany z korkiem 1¼". Bez przelewu.
- Składana kratka z Inoxy.
- Waga: 10,6 kg.


Należy przewidzieć armaturę ścienną: patrz katalogi DELABIE „Armatura do zakładów opieki zdrowotnej i domów opieki” (DOC 900PL) i „Kuchnia profesjonalna” (DOC 200PL).



0710150000

Brudownik stojący

Inox 304 satynowy

 **0710150000**

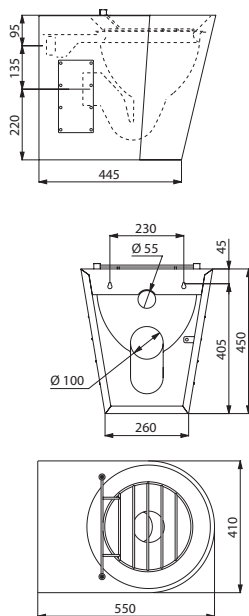
Brudownik XL P

Stojący



- Brudownik stojący.
- Inox 304 bakteriostatyczny.
- Grubość Innoxu: 1,5 mm.
- Gładka powierzchnia dla łatwego czyszczenia.
- Zintegrowany kołnierz do rozprowadzenia wody.
- Poziomy lub pionowy dopływ wody Ø55 mm.
- Poziomy lub pionowy odpływ wody Ø100 mm. Dostarczany z rurą PVC.
- Niewidoczny system odpływu: brudownik zamknięty od spodu.
- Prosta i szybka instalacja: 2 panele dostępu ze śrubami antykradzieżowymi TORX.
- Składana kratka z Innoxu.
- Waga: 16 kg.

Funkcjonuje z zaworem do sputkiwania: patrz katalog DELABIE „Armatura sanitarna do budynków użyteczności publicznej” (DOC 609PL).



0710200006

Brudownik XL P stojący - Inox 304 satynowy

Poziomy dopływ wody		0710200006
Pionowy dopływ wody		0710200007

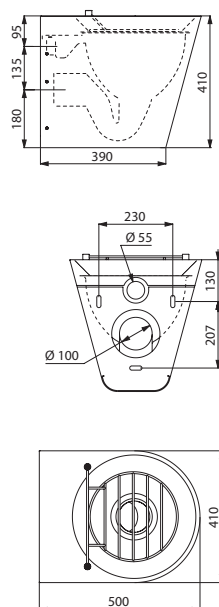
Brudownik XL S

Ścienny



- Brudownik ścienny.
- Inox 304 bakteriostatyczny.
- Grubość Innoxu: 1,5 mm.
- Gładka powierzchnia dla łatwego czyszczenia.
- Zintegrowany kołnierz do rozprowadzenia wody.
- Poziomy dopływ wody Ø55 mm.
- Poziomy, podtynkowy odpływ wody Ø100 mm.
- Niewidoczny system odpływu: brudownik zamknięty od spodu.
- Prosta i szybka instalacja: montaż od przodu dzięki płytce montażowej z Innoxu.
- Składana kratka z Innoxu.
- Dostarczany z mocowaniami.
- Waga: 15 kg.

Funkcjonuje z zaworem do sputkiwania: patrz katalog DELABIE „Armatura sanitarna do budynków użyteczności publicznej” (DOC 609PL).



0711210006

Brudownik XL S ścienny - Inox 304 satynowy

Poziomy dopływ wody		0711210006
---------------------	--	-------------------

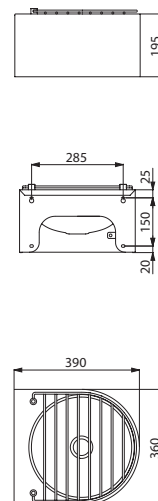
Brudownik

Ścienny



- Brudownik ścienny.
- Inox 304 bakteriostatyczny.
- Grubość Innoxu: 1,5 mm.
- Gładka powierzchnia dla łatwego czyszczenia.
- Odpływ 1 1/4". Dostarczany bez korka do umywalki.
- Składana kratka z Innoxu.
- Bez przelewu.
- Dostarczany z mocowaniami.
- Waga: 5,1 kg.

Należy przewidzieć armaturę ścienną: patrz katalog DELABIE „Armatura do zakładów opieki zdrowotne i domów opieki” (DOC 900PL) i „Kuchnia profesjonalna” (DOC 200PL).



0711170000

Brudownik ścienny

Inox 304 satynowy		0711170000
-------------------	--	-------------------

: wysyłka do 4 tygodni : na magazynie

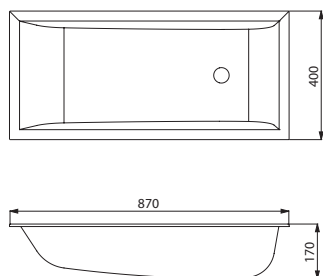
Wanienka do kąpiel

Do zabudowy



- Wanienka do kąpiel, do zabudowy.
- Inox 304 bakteriostatyczny.
- Grubość Inoxy: 1,5 mm.
- Gładka powierzchnia i zaokrąglone krawędzie dla łatwego czyszczenia.
- Odpływ 1½".
- Bez przelewu.
- Waga: 7,5 kg.

Aby dobrać armaturę, patrz katalog DELABIE „Armatura do zakładów opieki zdrowotnej i domów opieki” (DOC 900PL).



0513090000

Wanienka do kąpiel do zabudowy

Inox 304 satynowy

0513090000

: wysyłka do 4 tygodni : na magazynie

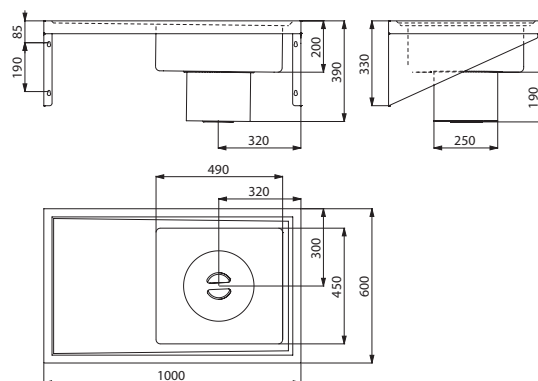
Zlewozmywak do separacji gipsu

Ścienne



- Zlewozmywak do separacji gipsu, ścienny.
- Inox 304 bakteriostatyczny.
- Grubość Inoxy: 1,5 mm.
- Gładka powierzchnia i zaokrąglone krawędzie dla łatwego czyszczenia.
- Dostarczany z wymiennym koszem z pokrywą, który pozwala na filtrowanie kawałków gipsu.
- Odpływ 1½".
- Dostarczany z mocowaniami.
- Waga: 17 kg.

Aby dobrać armaturę, patrz katalog DELABIE „Armatura do zakładów opieki zdrowotnej i domów opieki” (DOC 900PL).



0711130000

Ścienne zlewozmywak do separacji gipsu

Inox 304 satynowy

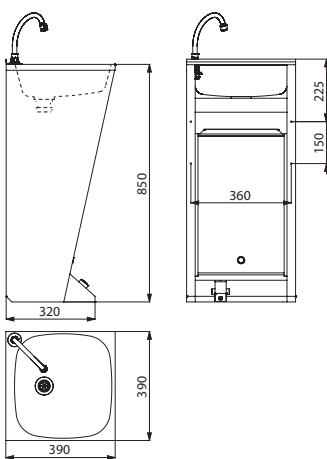
0711130000

Umywalka SXL

Na postumencie, uruchamiana stopą



- Umywalka na postumencie, uruchamiana stopą.
- Możliwość instalacji ściennej i/lub na posadzce.
- Inox 304 bakteriostatyczny.
- Grubość Inoxy: 1 mm.
- Dostarczana z wylewką „C” i zaworem czasowym, czas wypływu 7 sekund.
- Prosta konserwacja: panel dostępu z przodu.
- Dostarczana z korkiem 1¼”.
- Bez przelewu.
- Dostarczana z mocowaniami.
- Znak CE. Produkt zgodny z normą PN-EN 14688.
- Waga: 10 kg.



3410300003/3410300103

Umywalka SXL na postumencie ze zintegrowaną armaturą

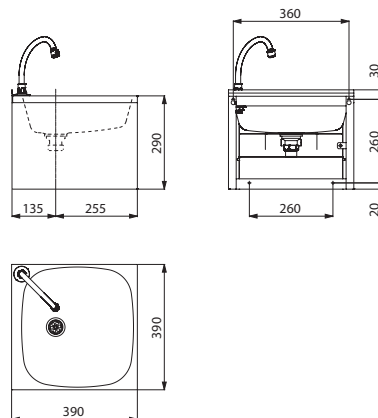
Inox 304 satynowy		3410300003
Inox 304 błyszczący		3410300103

Umywalka SXS

Ścienne, uruchamiana kolaniem



- Umywalka ścienna uruchamiana kolaniem.
- Inox 304 bakteriostatyczny.
- Grubość Inoxy: 1 mm.
- Dostarczana z wylewką „C” i zaworem czasowym, czas wypływu 7 sekund.
- Dostarczana z korkiem 1¼”.
- Bez przelewu.
- Dostarczana z mocowaniami.
- Znak CE. Produkt zgodny z normą PN-EN 14688.
- Waga: 5 kg.



3411310003/3411310103

Umywalka SXS ścienna ze zintegrowaną armaturą

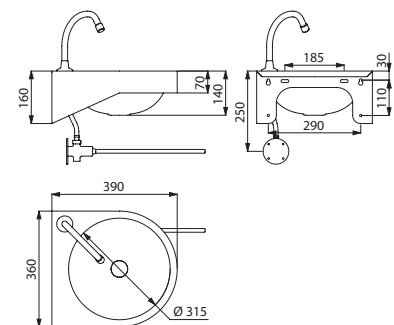
Inox 304 satynowy		3411310003
Inox 304 błyszczący		3411310103

Umywalka GENOU

Ścienne, uruchamiana kolaniem



- Umywalka ścienna uruchamiana kolaniem.
- Inox 304 bakteriostatyczny.
- Grubość Inoxy: 1,2 mm.
- Wykończenie z ochroną przed skałeczeniem.
- Dostarczana z wylewką „C” i zaworem czasowym, czas wypływu 7 sekund.
- Dostarczana z korkiem 1¼”.
- Bez przelewu.
- Dostarczana z mocowaniami.
- Znak CE. Produkt zgodny z normą PN-EN 14688.
- Waga: 5 kg.



0211030003

Umywalka GENOU ścienna ze zintegrowaną armaturą

Inox 304 satynowy		0211030003
-------------------	--	-------------------

: wysyłka do 4 tygodni : na magazynie

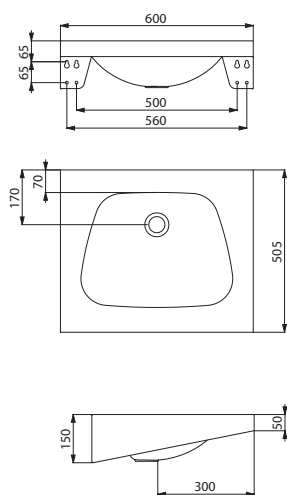
Umywalka TRAPEZ

Ściana



- Umywalka ścienna, 600 × 505 mm.
- Inox 304 bakteriostatyczny.
- Grubość Inoxy: 1,2 mm.
- Wykończenie z ochroną przed skałeczeniem.
- Dostarczana z korkiem 1¼".
- Bez przelewu.
- Dostarczana z mocowaniami.
- Znak CE. Produkt zgodny z normą PN-EN 14688.
- Waga: 5,5 kg.

Aby dobrać armaturę i akcesoria, patrz katalog DELABIE „Armatura do zakładów opieki zdrowotnej i domów opieki” (DOC 900PL) i „Dostępność i Samodzielność, Akcesoria dla zapewnienia higieny” (DOC 950PL).



3411270015

Umywalka TRAPEZ ścienna - Inox 304 satynowy	
Bez otworu na armaturę	3411270015
Z centralnym otworem Ø35 na armaturę	3411270008

: wysyłka do 4 tygodni : na magazynie

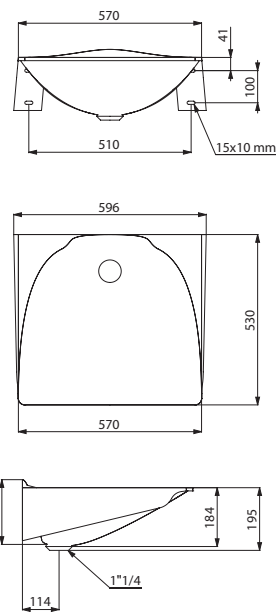
Umywalka MINERALSTEEL

Ściana



- Umywalka ścienna.
- Ze zintegrowanymi wspornikami ściennymi.
- MINERALSTEEL: materiał kompozytowy wzmocniony włóknami szklanymi.
- Niegłęboka umywalka.
- Jednolita powierzchnia bez chropowatości dla łatwego czyszczenia.
- Umywalka wyłęczana z jednej części, bez spoin, dla łatwej obsługi i odpowiedniej higieny.
- Przyjemna i ciepła w dotyku.
- Zaprojektowana tak, aby zapobiegać zatrzymywaniu wody.
- Dostarczana z korkiem 1¼". Bez przelewu.
- Zintegrowane mocowania.
- Biała RAL 9010.
- Waga: 7 kg.

Aby dobrać armaturę i akcesoria, patrz katalog DELABIE „Armatura do zakładów opieki zdrowotnej i domów opieki” (DOC 900PL) i „Dostępność i Samodzielność, Akcesoria dla zapewnienia higieny” (DOC 950PL).



150022D

Umywalka MINERALSTEEL ścienna bez otworu na armaturę	
MINERALSTEEL	
1 stanowisko - L.570 mm	150022D

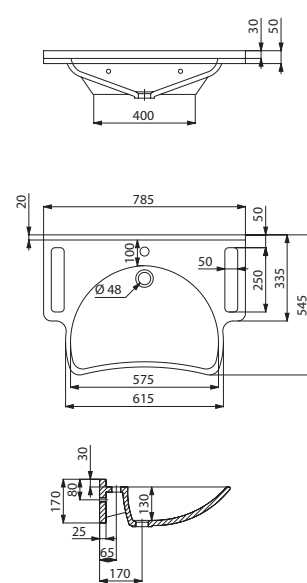
Umywalka MINERALCAST PMR

Ściana



- Umywalka ścienna.
- Zintegrowane uchwyty boczne służą do podtrzymywania się lub jako wieszak na ręczniki.
- MINERALCAST: materiał kompozytowy na bazie naturalnych minerałów i żywicy poliestrowej.
- Niegłęboka umywalka.
- Jednolita powierzchnia bez chropowatości dla łatwego czyszczenia.
- Umywalka odlewana z jednej części, bez spoin, dla łatwej obsługi i odpowiedniej higieny.
- Przyjemna i ciepła w dotyku.
- Bez przelewu.
- Dostarczana z mocowaniami.
- Biała RAL 9016.
- Waga: 21,5 kg.

Aby dobrać armaturę i akcesoria, patrz katalog DELABIE „Armatura do zakładów opieki zdrowotnej i domów opieki” (DOC 900PL) i „Dostępność i Samodzielność, Akcesoria dla zapewnienia higieny” (DOC 950PL).



132306

Umywalka MINERALCAST PMR ścienna z centralnym otworem Ø35 na armaturę	
MINERALCAST	
1 stanowisko - L.785 mm	132306

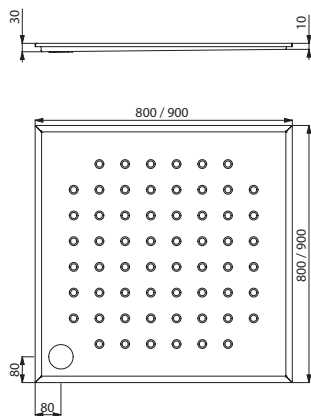
Brodzik natryskowy PMR

Do zabudowy



- Brodzik natryskowy do zabudowy.
- Przystosowany do osób niepełnosprawnych: płaski brodzik.
- Inox 304 bakteriostatyczny.
- Grubość Innox: 1,5 mm.
- Spad do odpływu.
- Głębokość 30 mm.
- Dostarczany z korkiem 1½".
- Antypoślizgowa powierzchnia.
- Znak CE. Produkt zgodny z normą PN-EN 14527.
- Waga: 8,5 kg dla modelu 800 × 800; 9,5 kg dla modelu 900 × 900.

Aby dobrać armaturę i akcesoria, patrz katalog DELABIE „Armatura do zakładów opieki zdrowotnej i domów opieki” (DOC 900PL) i „Dostępność i Samodzielność, Akcesoria dla zapewnienia higieny” (DOC 950PL).



0513050000/0513060000

Brodzik natryskowy do zabudowy - PMR

Inox 304 satynowy - 800 × 800		0513050000
Inox 304 satynowy - 900 × 900		0513060000

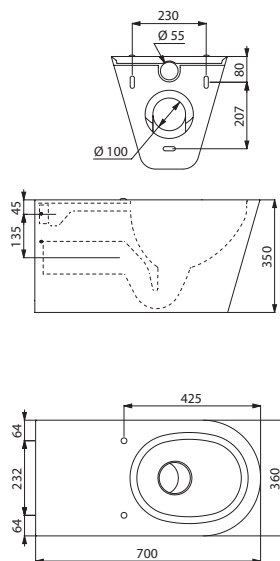
WC 700 S

Miska ustępowa wisząca



- WC wiszące przystosowane do osób niepełnosprawnych: miska przedłużona, o długości 700 mm dla większego komfortu.
- Inox 304 bakteriostatyczny. Grubość Innox: 1,5 mm.
- Miska wyfłaczana, bez spoin.
- Polerowane wnętrze miski, zaokrąglone brzegi.
- Zintegrowany kołnierz do rozprowadzenia wody.
- Poziomy dopływ wody Ø55 mm.
- Poziomy odpływ wody Ø100 mm.
- Oszczędność wody: funkcjonuje od 4 l wody i więcej.
- Zamknięta od spodu.
- Otwory do mocowania deski sedesowej. Dostarczana z zaślepkami z Innoxu do użycia bez deski sedesowej.
- Prosta i szybka instalacja: montaż od przodu dzięki płycie montażowej z Innoxu.
- Dostarczana z płytą montażową i 6 śrubami antykradzieżowymi TORX.
- Znak CE. Produkt zgodny z normą PN-EN 997 do splukiwania 4 l wody.
- Waga: 14,5 kg.

Aby dobrać armaturę i akcesoria, patrz katalog DELABIE „Armatura do zakładów opieki zdrowotnej i domów opieki” (DOC 900PL) i „Dostępność i Samodzielność, Akcesoria dla zapewnienia higieny” (DOC 950PL).



0112080001

WC 700 S wiszące

Inox 304 satynowy		0112080001
-------------------	--	-------------------

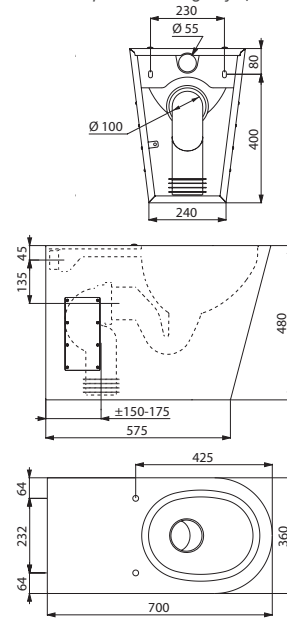
WC 700 P

Miska ustępowa stojąca



- WC stojące przystosowane do osób niepełnosprawnych: miska przedłużona, o długości 700 mm dla większego komfortu.
- Inox 304 bakteriostatyczny. Grubość Innox: 1,5 mm.
- Miska wyfłaczana, bez spoin.
- Polerowane wnętrze miski, zaokrąglone brzegi.
- Zintegrowany kołnierz do rozprowadzenia wody.
- Poziomy dopływ wody Ø55 mm.
- Poziomy lub pionowy, podtynkowy odpływ wody Ø100 mm. Dostarczana z rurą PVC.
- Oszczędność wody: funkcjonuje od 4 l wody i więcej.
- Otwory do mocowania deski sedesowej. Dostarczana z zaślepkami z Innoxu do użycia bez deski sedesowej.
- Prosta i szybka instalacja: 2 panele dostępu ze śrubami antykradzieżowymi TORX.
- Znak CE. Produkt zgodny z normą PN-EN 997 do splukiwania 4 l wody.
- Waga: 15 kg.

Aby dobrać armaturę i akcesoria, patrz katalog DELABIE „Armatura do zakładów opieki zdrowotnej i domów opieki” (DOC 900PL) i „Dostępność i Samodzielność, Akcesoria dla zapewnienia higieny” (DOC 950PL).



0110070001

WC 700 P stojące

Inox 304 satynowy		0110070001
-------------------	--	-------------------

: wysyłka do 4 tygodni : na magazynie