

### Opis

Montowana do ściany , dwufunkcyjna bateria kliniczna ; do dyspozycji użytkownika woda zimna i woda ciepła kontrolowana termostatem .



### Własności & zalety

- Zintegrowany mieszacz termostatyczny klasy TMV3 , z wbudowanymi łatwo dostępnymi zaworami odcinającymi, zaworami zwrotnymi , filtrami i mechanizmem termostatu
- Solidny i przemyślany projekt zapewnia optymalną wydajność , trwałość i niezawodność
- Wbudowany w wylewkę regulator przepływu zapewnia komfortowy strumień i niskie zużycie wody : 6 l/m
- Dwie dźwignie pozwalają na łatwe sterowanie używając łokci , zapobiegając skażeniu dłoni
- Dźwignie są zabezpieczone przed przeciążeniem ; mimo długich ramion nie można uszkodzić zaworów w baterii
- Bezpieczna powierzchnia ( zawsze  $\leq 42^{\circ}\text{C}$ ) zapewniona zarówno podczas pracy jak i po użyciu
- By-pass dla zimnej wody
- Łatwa do utrzymania w czystości polerowana , chromowana powierzchnia pozbawiona ostrych załamaniań i zakamarków
- Konstrukcja modułowa , łatwa do serwisowania i naprawy\*



Bateria kliniczna z termostatyczną kontrolą wody ciepłej



Modułowa konstrukcja pozwala na szybki montaż i serwis .

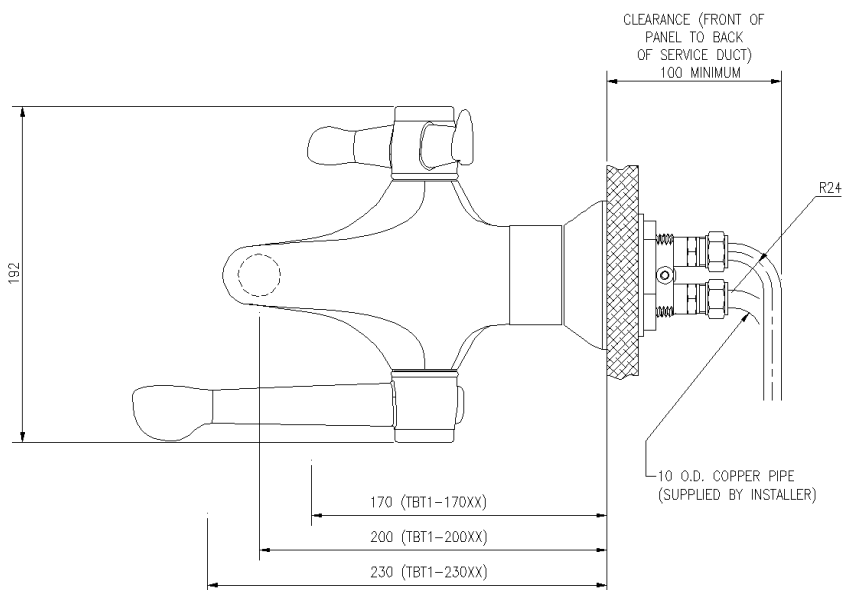
\* z odpowiednimi narzędziami



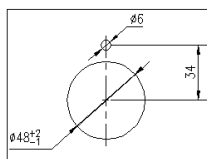
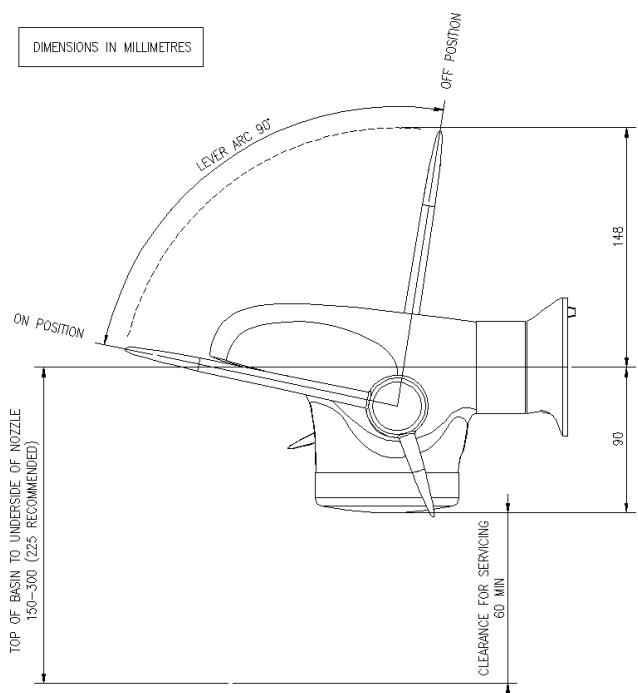
### Warianty

**Dźwignie :** Dual lever (**dopisek DL**) czyli długie dźwignie do użytku dla personelu . Single levers (**dopisek SL**) dla pacjentów lub do wanny.

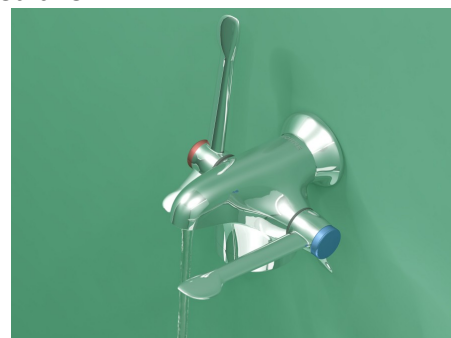
**Przedłużki:** standardowy dystans od ściany do wylewki może być zwiększony od **170mm** do **200mm** lub **230mm** używając 30mm lub 60mm przedłużek.



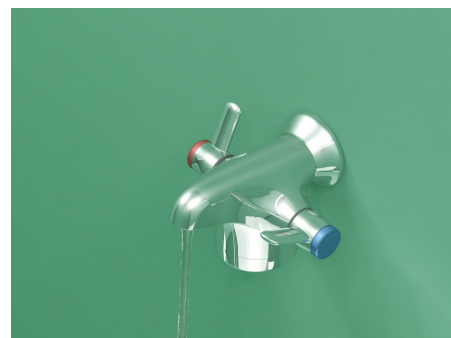
DIMENSIONS IN MILLIMETRES



MOUNTING HOLE SPECIFICATION  
PANEL THICKNESS 6-30MM



Product Ref: TBT1-170DL



Product Ref: TBT1-170SL



Product Ref: TBT1-200DL



Product Ref: TBT1-230DL

### Parametry użytkowe

Ciśnienia wody zimnej i gorącej nie muszą być równe .

Fabryczna nastawa termostatu	41°C
Zakres regulacji termostatu	35 - 44°C
Temp.wody gorącej	55 - 85°C
Minimalna różnica temperatury między wodą zimną , gorącą a zmieszaną.	12°C
Maksymalne ciśnienie statyczne	10 bar
Ciśnienie wody zasilającej	1 - 5 bar