



Obiekty o wysokim stopniu wandalizmu

UMYWALKI
54



WC
WC TURECKIE
56



MODUŁY
UMYWALKA
WC
58



PISUARY
BRODZIKI
NATRYSKOWE
62



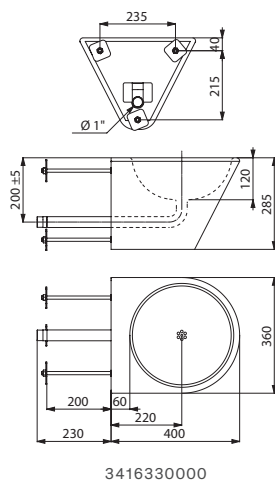
Umywalka BOB TC

Ściana z niewidocznym odpływem



- Umywalka do instalacji zaściennej do pomieszczenia technicznego.
- Średnica wewnętrzna umywalki: 310 mm.
- Prosta i czysta estetyka.
- Inox 304 bakteriostatyczny.
- Grubość Inoxy: 1,2 mm.
- Wykończenie z ochroną przed skałeczeniem.
- Odporność na wandalizm: umywalka zamknięta od dołu.
- Bez przelewu.
- Dostarczana z mocowaniami.
- Znak CE. Produkt zgodny z normą PN-EN 14688.
- Waga: 5,5 kg.

Aby dobrać armaturę, patrz katalog DELABIE „Armatura sanitarna do budynków użyteczności publicznej” (DOC 609PL).



Umywalka BOB TC bez otworu na armaturę
Inox 304 satynowy **3416330000**

: wysyłka do 4 tygodni : na magazynie

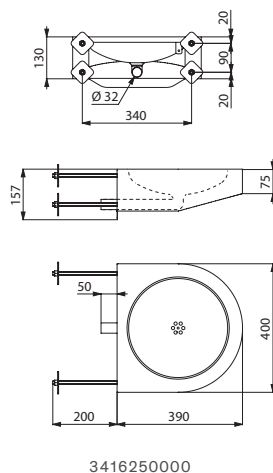
Umywalka PMR XS TC

Ściana dla osób niepełnosprawnych



- Umywalka do instalacji zaściennej do pomieszczenia technicznego.
- Umywalka przystosowana do osób niepełnosprawnych: niegłęboka umywalka pozwalająca na podjazd wózkiem inwalidzkim.
- Średnica wewnętrzna umywalki: 310 mm.
- Inox 304 bakteriostatyczny.
- Grubość Inoxy: 1,2 mm.
- Wykończenie z ochroną przed skałeczeniem.
- Odporność na wandalizm: umywalka zamknięta od dołu.
- Bez przelewu.
- Dostarczana z mocowaniami.
- Znak CE. Produkt zgodny z normą PN-EN 14688.
- Waga: 4,5 kg.

Aby dobrać armaturę, patrz katalog DELABIE „Armatura sanitarna do budynków użyteczności publicznej” (DOC 609PL).



Umywalka PMR XS TC bez otworu na armaturę
Inox 304 satynowy **3416250000**

: wysyłka do 4 tygodni : na magazynie

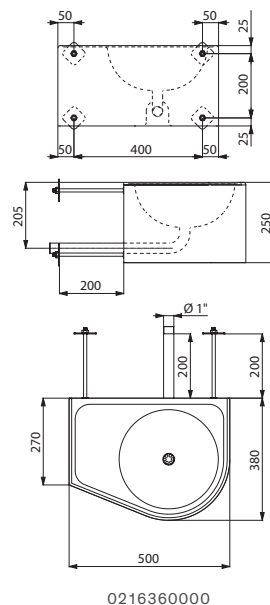
Umywalka DUO S TC

Ściana z niewidocznym odpływem



- Umywalka do instalacji zaściennej do pomieszczenia technicznego.
- Ze zintegrowaną półką.
- Istnieje w 2 wersjach: umywalka z prawej strony (DUO S TC R) lub umywalka z lewej strony (DUO S TC L).
- Średnica wewnętrzna umywalki: 310 mm.
- Inox 304 bakteriostatyczny. Grubość Inoxy: 1,2 mm.
- Wykończenie z ochroną przed skałeczeniem.
- Odporność na wandalizm: umywalka zamknięta od dołu.
- Poziomy, podtynkowy odpływ Ø1".
- Korek z płaskim sitem bez śruby: łatwe czyszczenie i odporność na wandalizm.
- Bez przelewu. Dostarczana z mocowaniami.
- Znak CE. Produkt zgodny z normą PN-EN 14688.
- Waga: 8,5 kg.

Aby dobrać armaturę, patrz katalog DELABIE „Armatura sanitarna do budynków użyteczności publicznej” (DOC 609PL).



Umywalka DUO S TC R bez otworu na armaturę

Inox 304 satynowy Umywalka z prawej strony **0216360000**

Umywalka DUO S TC L bez otworu na armaturę

Inox 304 satynowy Umywalka z lewej strony **0216370000**

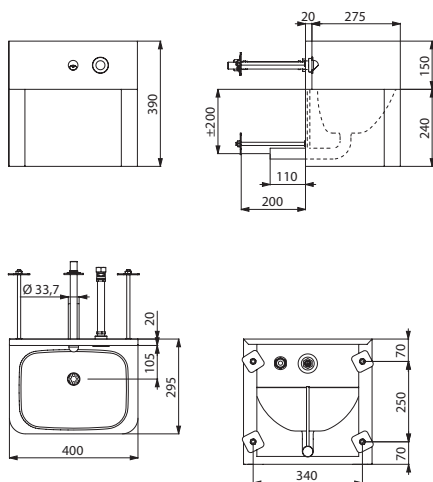
: wysyłka do 4 tygodni : na magazynie

Umywalka TEK TC

Ścienna z niewidocznym odpływem



- Umywalka do instalacji zaściennej do pomieszczenia technicznego.
- Inox 304 bakteriostatyczny.
- Grubość Inoxy: 1,2 mm.
- Wykończenie z ochroną przed skałeczeniem.
- Odporność na wandalizm: umywalka zamknięta od dołu.
- Dostarczana z zaworem czasowym: odporny na wandalizm przycisk z antyblokadą, z Inoxy, czas wypływu 7 sekund.
- Poziomy, podtynkowy odpływ Ø1".
- Korek z płaskim sitem bez śruby: łatwe czyszczenie i odporność na wandalizm.
- Bez przelewu.
- Dostarczana z mocowaniami.
- Znak CE. Produkt zgodny z normą PN-EN 14688.
- Waga: 9 kg.



3416340000

Umywalka TEK TC ścienna ze zintegrowaną armaturą

Inox 304 satynowy

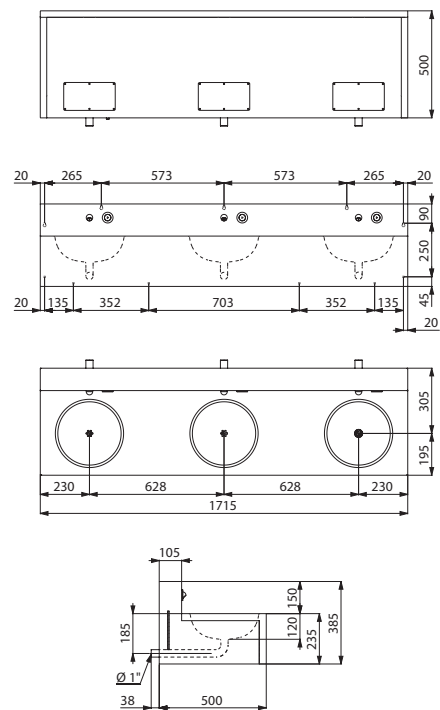
3416340000

Umywalka TEK 3

Ścienna - 3 stanowiska



- Umywalka ścienna, 3 stanowiska.
- Średnica wewnętrzna umywalk: 310 mm.
- Inox 304 bakteriostatyczny.
- Grubość Inoxy: 1,2 mm.
- Wykończenie z ochroną przed skałeczeniem.
- Odporność na wandalizm: umywalka zamknięta od dołu.
- Dostarczana z 3 zaworami czasowymi: odporny na wandalizm przycisk z antyblokadą, z Inoxy, czas wypływu 7 sekund.
- Poziomy, podtynkowy odpływ Ø1".
- Korek z płaskim sitem bez śruby: łatwe czyszczenie i odporność na wandalizm.
- Bez przelewu.
- Dostarczana z mocowaniami.
- Waga: 35,9 kg.



3411350000

Umywalka TEK 3 ścienna ze zintegrowaną armaturą

Inox 304 satynowy

3411350000

: wysyłka do 4 tygodni : na magazynie

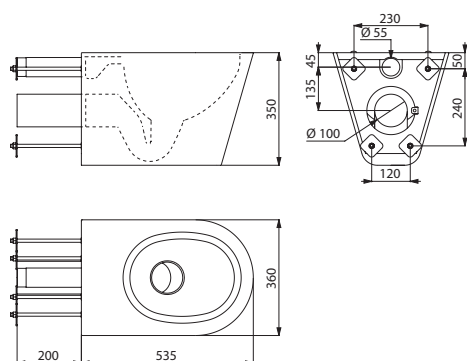
WC S21 S TC

Miska ustępowa wisząca



- Miska ustępowa wisząca do instalacji zaściennej do pomieszczenia technicznego.
- Czysty i elegancki design.
- Inox 304 bakteriostatyczny.
- Grubość Inoxy: 1,5 mm.
- Miska wytlaczana, bez spoin, dla łatwej obsługi i odpowiedniej higieny.
- Polerowane wnętrze miski, zaokrąglone brzegi dla łatwego czyszczenia.
- Zintegrowany kołnierz do rozprowadzenia wody.
- Poziomy dopływ wody Ø55 mm.
- Poziomy odpływ wody Ø100 mm.
- Oszczędność wody: funkcjonuje od 4 l wody i więcej.
- Zamknięta od spodu.
- Znak CE. Produkt zgodny z normą PN-EN 997 do spłukiwania 4 l wody.
- W opcji: Deski sedesowe z pokrywą lub bez pokrywy (patrz strona 36).
- Waga: 11 kg.

Aby dobrać armaturę, patrz katalog DELABIE „Armatura sanitarna do budynków użyteczności publicznej” (DOC 609PL).



0116320001

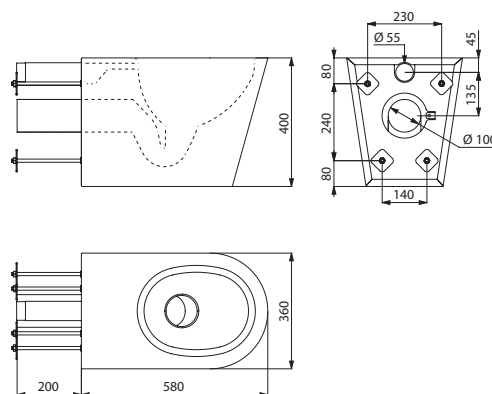
WC S21 P TC

Miska ustępowa stojąca



- Miska ustępowa stojąca do instalacji zaściennej do pomieszczenia technicznego.
- Czysty i elegancki design.
- Inox 304 bakteriostatyczny.
- Grubość Inoxy: 1,5 mm.
- Miska wytlaczana, bez spoin, dla łatwej obsługi i odpowiedniej higieny.
- Polerowane wnętrze miski, zaokrąglone brzegi dla łatwego czyszczenia.
- Zintegrowany kołnierz do rozprowadzenia wody.
- Poziomy dopływ wody Ø55 mm.
- Poziomy odpływ wody Ø100 mm.
- Oszczędność wody: funkcjonuje od 4 l wody i więcej.
- Znak CE. Produkt zgodny z normą PN-EN 997 do spłukiwania 4 l wody.
- W opcji: Deski sedesowe z pokrywą lub bez pokrywy (patrz strona 36).
- Waga: 13,5 kg.

Aby dobrać armaturę, patrz katalog DELABIE „Armatura sanitarna do budynków użyteczności publicznej” (DOC 609PL).



0116550001

WC S21 S TC wiszące

Inox 304 satynowy



0116320001

: wysyłka do 4 tygodni : na magazynie

WC S21 P TC stojące

Inox 304 satynowy



0116550001

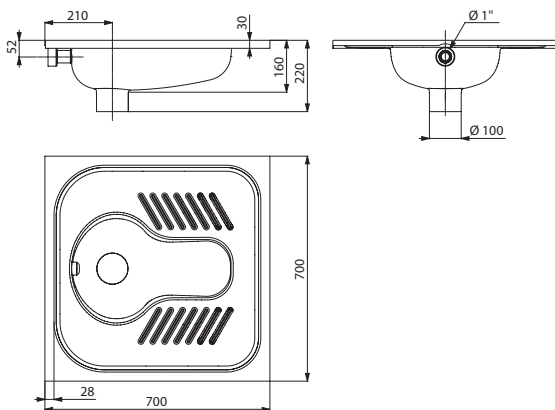
WC tureckie SHA 700

Do zabudowy

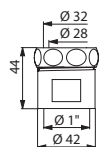


- WC tureckie do zabudowy w posadzce.
- Inox 304 bakteriostatyczny.
- Grubość Inoxy: 1,2 mm.
- Miska wytlaczana, bez spoin, dla łatwej obsługi i odpowiedniej higieny.
- Kształt miski dopasowany do mężczyzn i kobiet.
- Powierzchnia antypoślizgowa w miejscu na stopy.
- Pionowy odpływ wody: Ø100 mm.
- System spłukiwania z 1 głowicą z Inoxy 304.
- Dostarczane z syfonem z Inoxy przyspawanym do WC tureckiego (w zależności od modelu).
- Waga: 6 kg dla modelu bez syfonu; 8 kg dla modelu z syfonem.

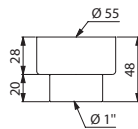
Aby dobrać armaturę, patrz katalog DELABIE „Armatura sanitarna do budynków użyteczności publicznej” (DOC 609PL).





0113630019



827032



1518560000

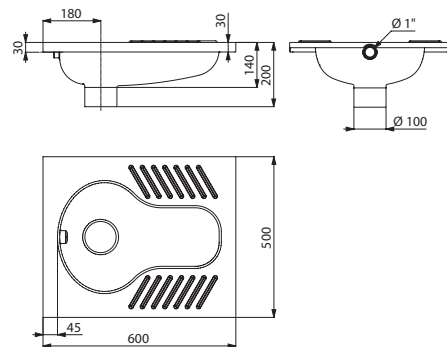
WC tureckie SHA 700 do zabudowy - 1 głowicaInox 304 satynowy - Bez syfonu  **0113630019**Inox 304 satynowy - Z syfonem  **0113630020****Złączka zasilająca**Ø28-32 do spłukiwania bezpośredniego  **827032**Ø55 do zbiornika  **1518560000****WC tureckie SHA XS**

Do zabudowy

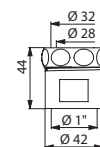


- WC tureckie do zabudowy w posadzce.
- Inox 304 bakteriostatyczny.
- Grubość Inoxy: 1,2 mm.
- Miska wytlaczana, bez spoin, do łatwej obsługi i odpowiedniej higieny.
- Kształt miski dopasowany do mężczyzn i kobiet.
- Powierzchnia antypoślizgowa w miejscu na stopy.
- Pionowy odpływ wody: Ø100 mm.
- System spłukiwania z 1 głowicą z Inoxy 304.
- Dostarczane z syfonem z Inoxy przyspawanym do WC tureckiego (w zależności od modelu).
- Waga: 5 kg dla modelu bez syfonu; 7 kg dla modelu z syfonem.


Aby dobrać armaturę, patrz katalog DELABIE „Armatura sanitarna do budynków użyteczności publicznej” (DOC 609PL).



0113370019



827032

WC tureckie SHA XS do zabudowy - 1 głowicaInox 304 satynowy - Bez syfonu  **0113370019**Inox 304 satynowy - Z syfonem  **0113370020****Złączka zasilająca**Ø28-32 do spłukiwania bezpośredniego  **827032****UWAGA: Złączka Ø55 nie jest przystosowana do WC tureckiego SHA XS**

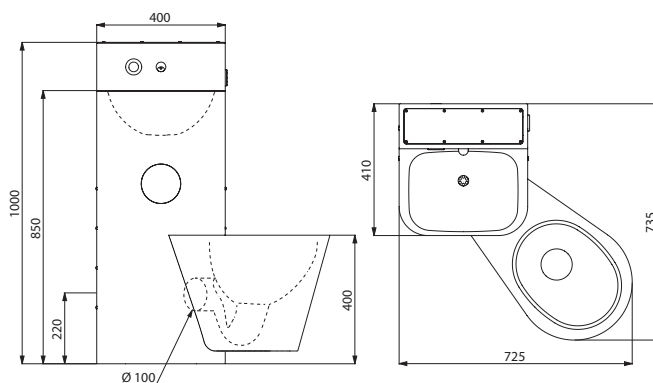
 : wysyłka do 4 tygodni  : na magazynie

Moduł KOMPACT - Umywalka WC wiszące

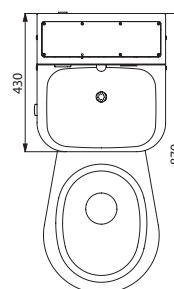
Montaż ścienny z panelem dostępu



- Moduł umywalka i WC wiszące, wnęka na papier toaletowy.
- Montaż ścienny z 3 panelami dostępu, 2 po bokach i 1 na górze, śruby antykradzieżowe TORX.
- Inox 304 bakteriostatyczny.
- Grubość Inoxy: 2 mm.
- Zaokrąglone kandy i krawędzie dla zapewnienia bezpieczeństwa.
- Gładka powierzchnia dla łatwego czyszczenia.
- Przystosowany do zakładów karnych, komisariatów policji...
- WC jest całkowicie przyspawane do umywalki, brak śrub: ułatwia czyszczenie i zapobiega ukrywaniu przedmiotów.
- WC w wersji z prawej strony, z lewej strony lub pośrodku.
- Umywalka wyposażona w zawór czasowy: odporny na wandalizm przycisk z antyblokadą, z Inoxy, czas wypływu 7 sekund, Z $\frac{1}{2}$ ".
- WC wyposażone w zawór czasowy, czas wypływu 7 sekund, Z $\frac{3}{4}$ ".
- Dopływ wody: umywalka Z $\frac{1}{2}$ ", WC Z $\frac{3}{4}$ ".
- Poziomy, podtynkowy odpływ wody $\varnothing 100$ mm.
- Dostarczany z syfonem do umywalki.
- Prosta instalacja: jeden odpływ do WC i umywalki, dopływ i odpływ wody z przyłączami.
- Waga: 36 kg.



0610030003



0610030005

Moduł KOMPACT - WC wiszące - Montaż ścienny z panelem dostępu		
Inox 304 satynowy - WC z prawej strony		0610030003
Inox 304 satynowy - WC z lewej strony		0610030004
Inox 304 satynowy - WC pośrodku		0610030005

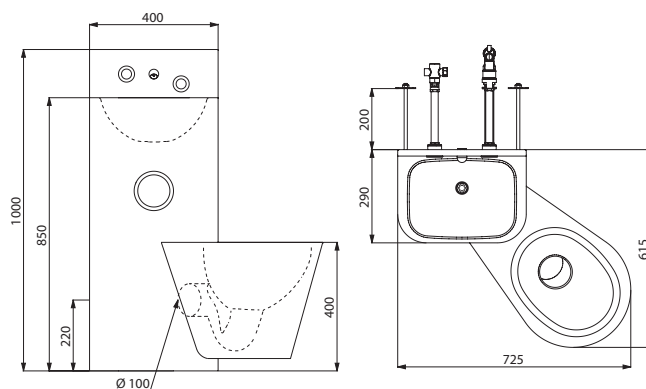
: wysyłka do 4 tygodni : na magazynie

Moduł KOMPACT TC - Umywalka WC wiszące

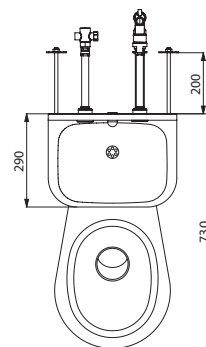
Montaż zaścienny do pomieszczenia technicznego



- Moduł umywalka i WC wiszące, wnęka na papier toaletowy.
- Montaż zaścienny.
- Inox 304 bakteriostatyczny.
- Grubość Inoxy: 2 mm.
- Zaokrąglone kandy i krawędzie dla zapewnienia bezpieczeństwa.
- Gładka powierzchnia dla łatwego czyszczenia.
- Przystosowany do zakładów karnych, komisariatów policji...
- WC jest całkowicie przyspawane do umywalki, brak śrub: ułatwia czyszczenie i zapobiega ukrywaniu przedmiotów.
- WC w wersji z prawej strony, z lewej strony lub pośrodku.
- Umywalka wyposażona w zawór czasowy: odporny na wandalizm przycisk z antyblokadą, z Inoxy, czas wypływu 7 sekund, Z $\frac{1}{2}$ ".
- WC wyposażone w zawór czasowy, czas wypływu 7 sekund, Z $\frac{3}{4}$ ".
- Doprływ wody: umywalka Z $\frac{1}{2}$ ", WC Z $\frac{3}{4}$ ".
- Poziomy, podtynkowy odpływ wody $\varnothing 100$ mm.
- Gwintowane prowadnice 200 mm z możliwością skrócenia (w opcji inne długości).
- Prosta instalacja: jeden odpływ do WC i umywalki, dopływ i odpływ wody z przyłączami.
- Waga: 30 kg.



0616130003



0616130005

Moduł KOMPACT TC - WC wiszące - Montaż zaścienny		
Inox 304 satynowy - WC z prawej strony		0616130003
Inox 304 satynowy - WC z lewej strony		0616130004
Inox 304 satynowy - WC pośrodku		0616130005

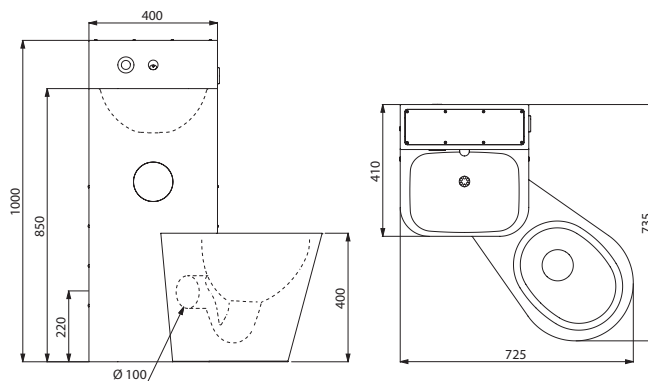
: wysyłka do 4 tygodni : na magazynie

Moduł KOMPACT - Umywalka WC stojące

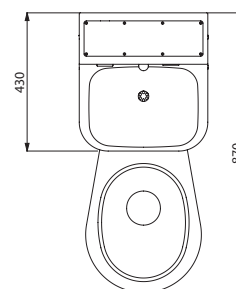
Montaż ścienny z panelem dostępu



- Moduł umywalka i WC stojące, wnęka na papier toaletowy.
- Montaż ścienny z 3 panelami dostępu, 2 po bokach i 1 na górze, śruby antykradzieżowe TORX.
- Inox 304 bakteriostatyczny.
- Grubość Inoxy: 2 mm.
- Zaokrąglone kandy i krawędzie dla zapewnienia bezpieczeństwa.
- Gładka powierzchnia dla łatwego czyszczenia.
- Przystosowany do zakładów karnych, komisariatów policji...
- WC jest całkowicie przyspawane do umywalki, brak śrub: ułatwia czyszczenie i zapobiega ukrywaniu przedmiotów.
- WC w wersji z prawej strony, z lewej strony lub pośrodku.
- Umywalka wyposażona w zawór czasowy: odporny na wandalizm przycisk z antyblokadą, z Inoxy, czas wypływu 7 sekund, Z $\frac{1}{2}$ ".
- WC wyposażone w zawór czasowy, czas wypływu 7 sekund, Z $\frac{3}{4}$ ".
- Dopływ wody: umywalka Z $\frac{1}{2}$ ", WC Z $\frac{3}{4}$ ".
- Poziomy, podtynkowy odpływ wody $\varnothing 100$ mm.
- Dostarczany z syfonem do umywalki.
- Prosta instalacja: jeden odpływ do WC i umywalki, dopływ i odpływ wody z przyłączami.
- Waga: 36 kg.



0610030006



0610030008

Moduł KOMPACT - WC stojące - Montaż ścienny z panelem dostępu		
Inox 304 satynowy - WC z prawej strony		0610030006
Inox 304 satynowy - WC z lewej strony		0610030007
Inox 304 satynowy - WC pośrodku		0610030008

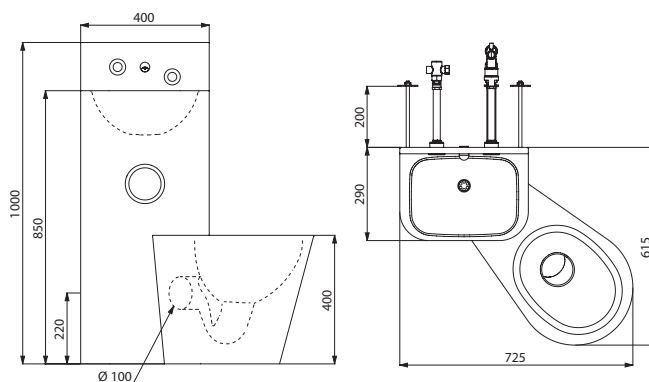
: wysyłka do 4 tygodni : na magazynie

Moduł KOMPACT TC - Umywalka WC stojące

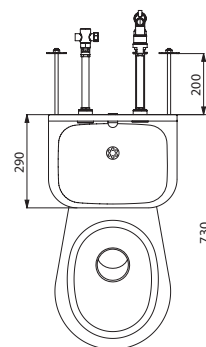
Montaż zaścienny do pomieszczenia technicznego



- Moduł umywalka i WC stojące, wnęka na papier toaletowy.
- Montaż zaścienny.
- Inox 304 bakteriostatyczny.
- Grubość Inoxy: 2 mm.
- Zaokrąglone kandy i krawędzie dla zapewnienia bezpieczeństwa.
- Gładka powierzchnia dla łatwego czyszczenia.
- Przystosowany do zakładów karnych, komisariatów policji...
- WC jest całkowicie przyspawane do umywalki, brak śrub: ułatwia czyszczenie i zapobiega ukrywaniu przedmiotów.
- WC w wersji z prawej strony, z lewej strony lub pośrodku.
- Umywalka wyposażona w zawór czasowy: odporny na wandalizm przycisk z antyblokadą, z Inoxy, czas wypływu 7 sekund, Z $\frac{1}{2}$ ".
- WC wyposażone w zawór czasowy, czas wypływu 7 sekund, Z $\frac{3}{4}$ ".
- Doprływ wody: umywalka Z $\frac{1}{2}$ ", WC Z $\frac{3}{4}$ ".
- Poziomy, podtynkowy odpływ wody $\varnothing 100$ mm.
- Gwintowane prowadnice 200 mm z możliwością skrócenia (w opcji inne długości).
- Prosta instalacja: jeden odpływ do WC i umywalki, dopływ i odpływ wody z przyłączami.
- Waga: 30 kg.



0616130006



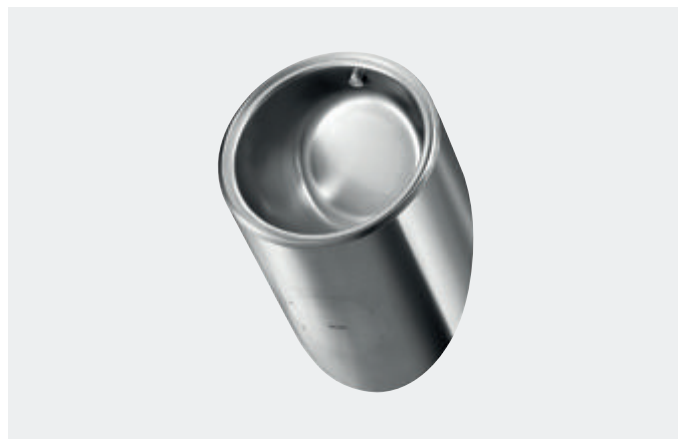
0616130008

Moduł KOMPACT TC - WC stojące - Montaż zaścienny		
Inox 304 satynowy - WC z prawej strony		0616130006
Inox 304 satynowy - WC z lewej strony		0616130007
Inox 304 satynowy - WC pośrodku		0616130008

: wysyłka do 4 tygodni : na magazynie

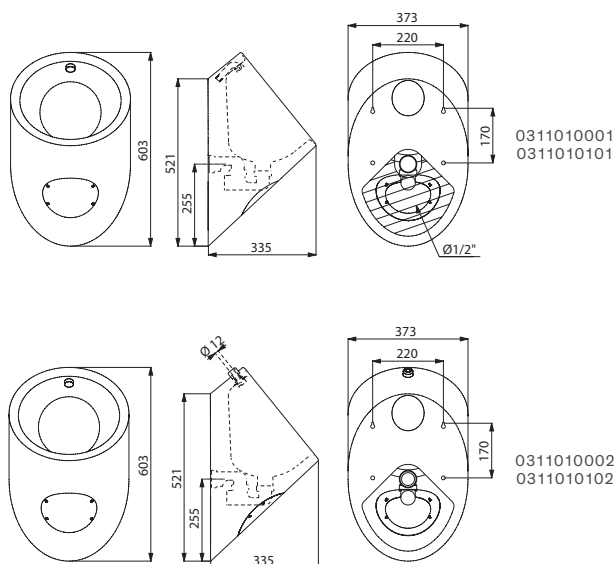
Pisuar RND

Wiszący



- Indywidualny pisuar wiszący.
- Kompatybilny ze standardowymi stelażami dostępnymi na rynku.
- Inox 304 bakteriostatyczny.
- Grubość Inoxy: 1,2 mm.
- Dopływ wody z tyłu lub z góry.
- Poziomy, podtynkowy odpływ wody.
- Prosta instalacja: panel dostępu ze śrubami antykradzieżowymi TORX.
- Dostarczany z syfonem 1½".
- Dostarczany z mocowaniami.
- Znak CE. Produkt zgodny z normą PN-EN 13407 do splukiwania 2 l wody.
- Waga: 7 kg.

Aby dobrać armaturę, patrz katalog DELABIE „Armatura sanitarna do budynków użyteczności publicznej” (DOC 609PL).



Pisuar wiszący RND - Zasilanie wody z tyłu

Inox 304 satynowy		0311010001
Inox 304 błyszczący		0311010101

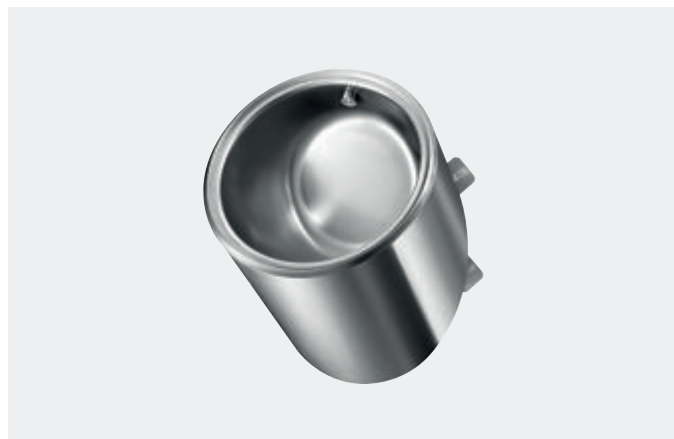
Pisuar wiszący RND - Zasilanie wody z góry

Inox 304 satynowy		0311010002
Inox 304 błyszczący		0311010102
Rurka zasilająca W½"		757010

: wysyłka do 4 tygodni : na magazynie

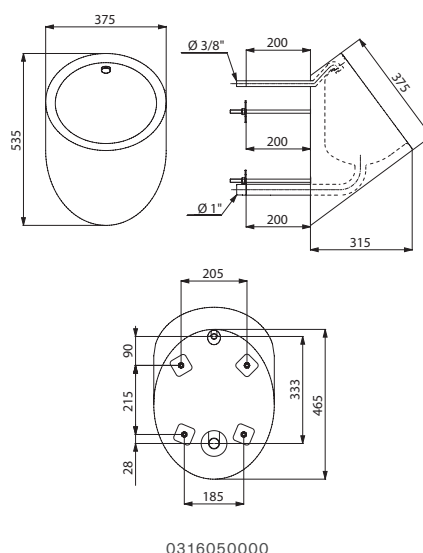
Pisuar ACE TC

Wiszący



- Indywidualny pisuar wiszący, montaż zaścienny do pomieszczenia technicznego.
- Inox 304 bakteriostatyczny.
- Grubość Inoxy: 1,2 mm.
- Dopływ wody z tyłu.
- Poziomy, podtynkowy odpływ wody.
- Dostarczany z mocowaniami.
- Waga: 6 kg.

Aby dobrać armaturę, patrz katalog DELABIE „Armatura sanitarna do budynków użyteczności publicznej” (DOC 609PL).



Pisuar wiszący ACE TC - Zasilanie wody z tyłu

Inox 304 satynowy		0316050000
-------------------	--	-------------------

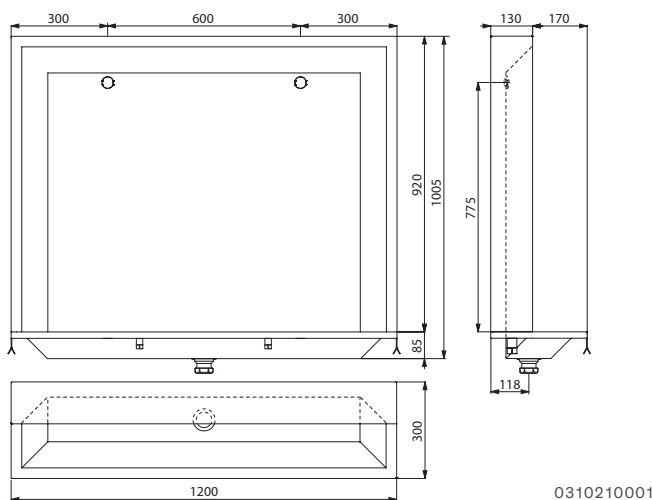
Pisuar zbiorowy L

Do zabudowy



- Zbiorowy pisuar stojący, do zabudowy w posadzce.
- Inox 304 bakteriostatyczny. Grubość Inoxy: 1,5 mm.
- Dopływ wody z tyłu.
- Dostarczany z 2 głowicami sputkującymi z Inoxy do modelu 1200 mm i z 3 głowicami sputkującymi z Inoxy do modelu 1800 mm.
- Odpływ wody 1½". Bez syfonu.
- Waga: 23 kg dla modelu 1200 mm; 33 kg dla modelu 1800 mm.
- Obliczanie średnicy rur: pisuar musi dostarczyć 0,6 l/s do modelu 1200 mm i 0,9 l/s do modelu 1800 mm. Instalator powinien dopasować wypływ do istniejącego ciśnienia.

Aby dobrać armaturę, patrz katalog DELABIE „Armatura sanitarna do budynków użyteczności publicznej” (DOC 609PL).



0310210001

Pisuar zbiorowy L stojący - Zasilanie wody z tyłu

Inox 304 satynowy - 2 stanowiska - L.1200 mm	Ⓛ	0310210001
Inox 304 satynowy - 3 stanowiska - L.1800 mm	Ⓛ	0310220001

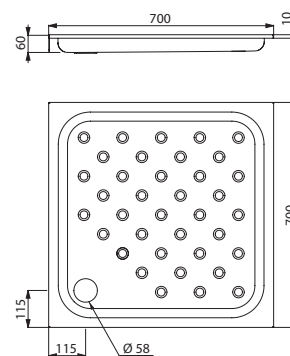
Brodzik natryskowy 700 × 700

Do zabudowy



- Brodzik natryskowy do zabudowy.
- Inox 304 bakteriostatyczny.
- Grubość Inoxy: 1,2 mm.
- Brodzik wytłaczany z jednej części, bez spoin, dla łatwej obsługi i odpowiedniej higieny.
- Zaokrąglone wewnętrzne krawędzie dla zapewnienia bezpieczeństwa pod natryskiem.
- Spad do odpływu.
- Dostarczany z korkiem 1½".
- Antypoślizgowa powierzchnia.
- Znak CE. Produkt zgodny z normą PN-EN 14527.
- Waga: 5,5 kg.

Aby dobrać armaturę, patrz katalog DELABIE „Armatura sanitarna do budynków użyteczności publicznej” (DOC 609PL).



0513010000

Brodzik natryskowy do zabudowy - 700 × 700

Inox 304 satynowy - Głębokość 60 mm	Ⓛ	0513010000
-------------------------------------	---	-------------------

Ⓛ : wysyłka do 4 tygodni Ⓛ : na magazynie