



DELABIE

Pisuary

INDYWIDUALNE
WISZĄCE
40



INDYWIDUALNE
STOJĄCE
44



ZBIOROWE
STOJĄCE
45



ZBIOROWE
WISZĄCE
46



PRZEGRODY
MIĘDZYPISUAROWE
47



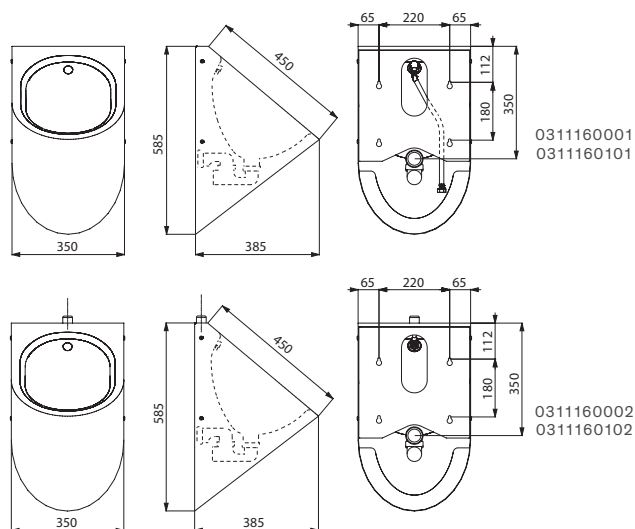
Pisuar DELTA

Wiszący



- Indywidualny pisuar wiszący.
- Kompatybilny ze standardowymi stelażami dostępnymi na rynku.
- Inox 304 bakteriostatyczny. Grubość Inoxy: 1,2 mm.
- Dopływ wody z tyłu lub z góry.
- Poziomy, podtynkowy odpływ wody.
- Dostarczany z syfonem 1½". Dostarczany z mocowaniami i śrubami antykradzieżowymi TORX.
- Znak CE. Produkt zgodny z normą PN-EN 13407 do splukiwania 2 l wody.
- Waga: 7,5 kg.

Aby dobrać armaturę, patrz katalog DELABIE „Armatura sanitarna do budynków użyteczności publicznej” (DOC 609PL).



Pisuar wiszący DELTA - Zasilanie wody z tyłu

Inox 304 satynowy		0311160001
Inox 304 błyszczący		0311160101

Pisuar wiszący DELTA - Zasilanie wody z góry

Inox 304 satynowy		0311160002
Inox 304 błyszczący		0311160102
Rurka zasilająca W½"		757160

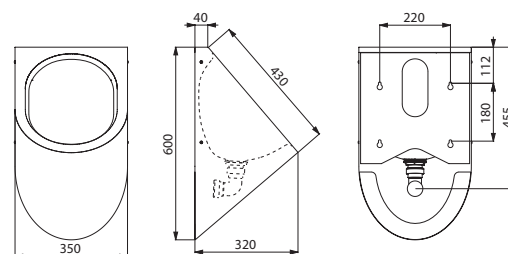
: wysyłka do 4 tygodni : na magazynie

Pisuar bezwodny DELTA WF

Wiszący



- Indywidualny pisuar bezwodny, wiszący.
- Kompatybilny ze standardowymi stelażami dostępnymi na rynku.
- Inox 304 bakteriostatyczny.
- Grubość Inoxy: 1,2 mm.
- Poziomy, podtynkowy odpływ wody.
- Odpływ 1½".
- Dostarczany z silikonową membraną chroniącą przed nieprzyjemnym zapachem.
- Dostarczany z mocowaniami i śrubami antykradzieżowymi TORX.
- Waga: 7 kg.



0311170000/0311170100

Pisuar wiszący DELTA WF - Bezwodny

Inox 304 satynowy		0311170000
Inox 304 błyszczący		0311170100

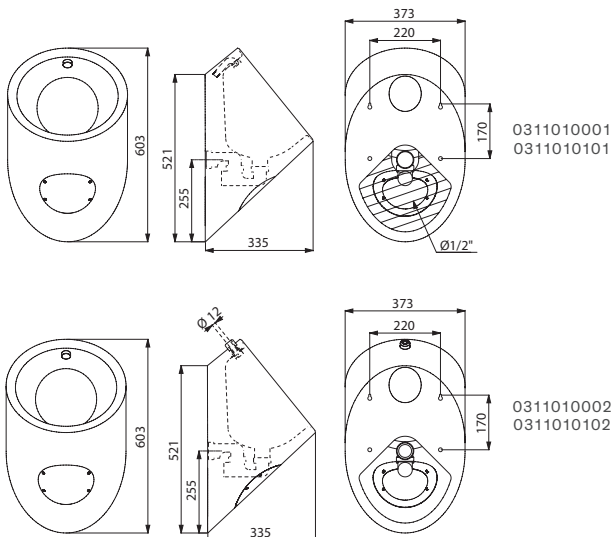
Pisuar RND

Wiszący



- Indywidualny pisuar wiszący.
- Kompatybilny ze standardowymi stelażami dostępnymi na rynku.
- Inox 304 bakteriostatyczny. Grubość Inoxy: 1,2 mm.
- Dopływ wody z tyłu lub z góry.
- Poziomy, podtynkowy odpływ wody.
- Prosta instalacja: panel dostępu ze śrubami antykradzieżowymi TORX.
- Dostarczany z syfonem 1½". Dostarczany z mocowaniami.
- Znak CE. Produkt zgodny z normą PN-EN 13407 do splukiwania 2 l wody.
- Waga: 7 kg.

Aby dobrać armaturę, patrz katalog DELABIE „Armatura sanitarna do budynków użyteczności publicznej” (DOC 609PL).



Pisuar wiszący RND - Zasilanie wody z tyłu

Inox 304 satynowy		0311010001
Inox 304 błyszczący		0311010101

Pisuar wiszący RND - Zasilanie wody z góry

Inox 304 satynowy		0311010002
Inox 304 błyszczący		0311010102
Rurka zasilająca W½"		757010

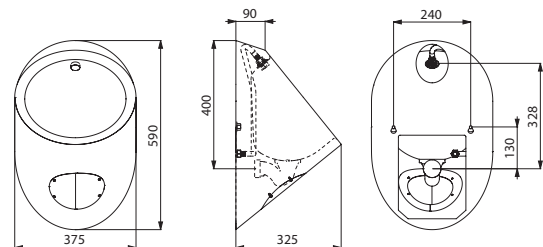
Pisuar BOOMERANG

Wiszący



- Indywidualny pisuar wiszący.
- Kompatybilny ze standardowymi stelażami dostępnymi na rynku.
- Inox 304 bakteriostatyczny.
- Grubość Inoxy: 1,2 mm.
- Dopływ wody z tyłu.
- Poziomy, podtynkowy odpływ wody.
- Prosta instalacja: panel dostępu ze śrubami antykradzieżowymi TORX.
- Dostarczany z syfonem 1½". Dostarczany z mocowaniami.
- Waga: 8 kg.

Aby dobrać armaturę, patrz katalog DELABIE „Armatura sanitarna do budynków użyteczności publicznej” (DOC 609PL).

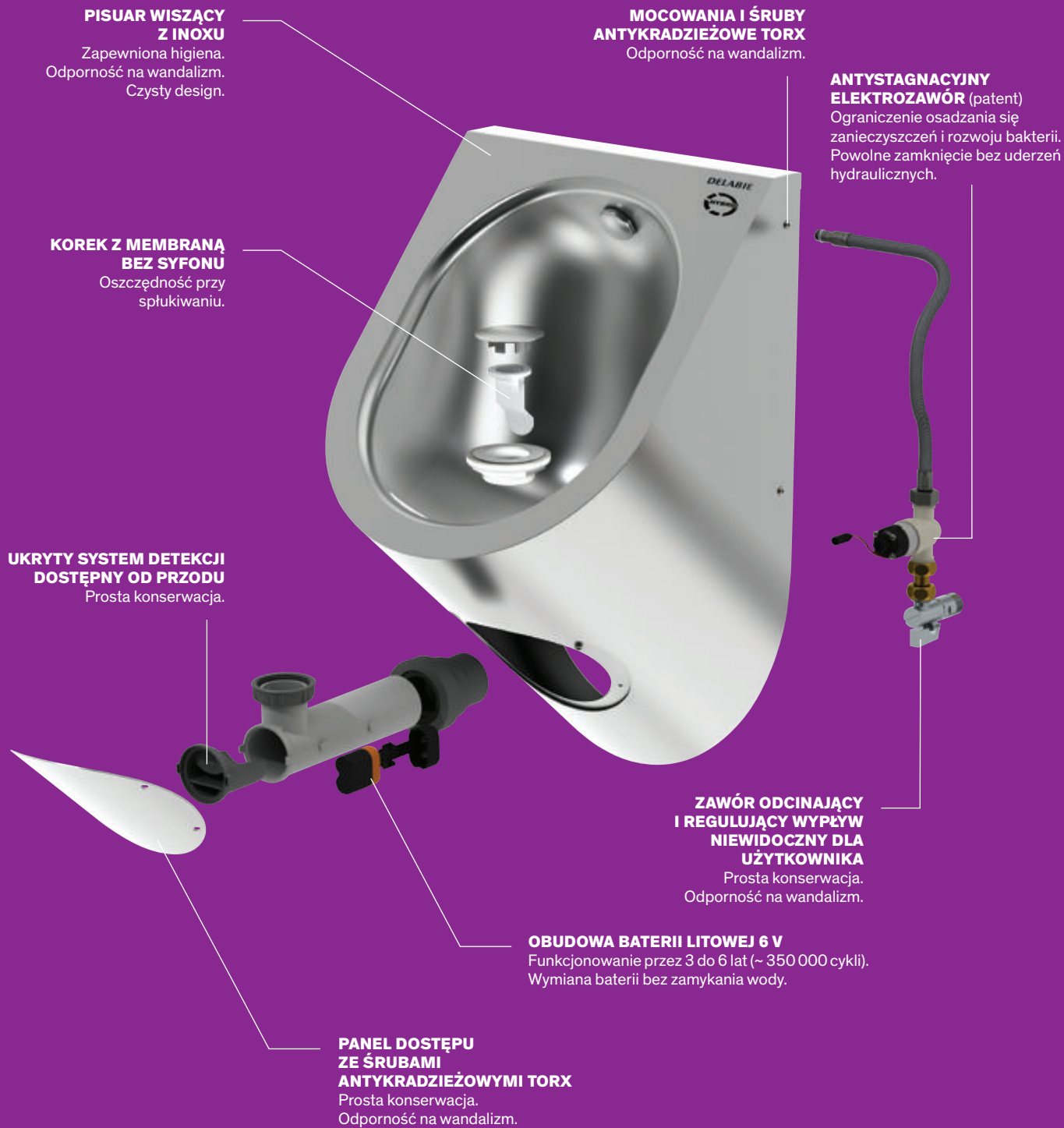


0311060001/0311060101

Pisuar wiszący BOOMERANG - Zasilanie wody z tyłu

Inox 304 satynowy		0311060001
Inox 304 błyszczący		0311060101

: wysyłka do 4 tygodni : na magazynie



**PISUAR WISZĄCY
Z INOXU**

Zapewniona higiena.
Odporność na wandalizm.
Czysty design.

**MOCOWANIA I ŚRUBY
ANTYKRADZIEŻOWE TORX**

Odporność na wandalizm.

**ANTYSTAGNACYJNY
ELEKTROZAWÓR (patent)**

Ograniczenie osadzania się
zanieczyszczeń i rozwoju bakterii.
Powolne zamknięcie bez uderzeń
hydraulicznych.

**KOREK Z MEMBRANĄ
BEZ SYFONU**

Oszczędność przy
spłukiwaniu.

**UKRYTY SYSTEM DETEKЦИИ
DOSTĘPNY OD PRZODU**

Prosta konserwacja.

**ZAWÓR ODCINAJĄCY
I REGULUJĄCY WYPŁYW
NIEWIDOCZNY DLA
UŻYTKOWNIKA**

Prosta konserwacja.
Odporność na wandalizm.

OBUDOWA BATERII LITOWEJ 6 V

Funkcjonowanie przez 3 do 6 lat (~ 350 000 cykli).
Wymiana baterii bez zamykania wody.

**PANEL DOSTĘPU
ZE ŚRUBAMI
ANTYKRADZIEŻOWYMI TORX**

Prosta konserwacja.
Odporność na wandalizm.

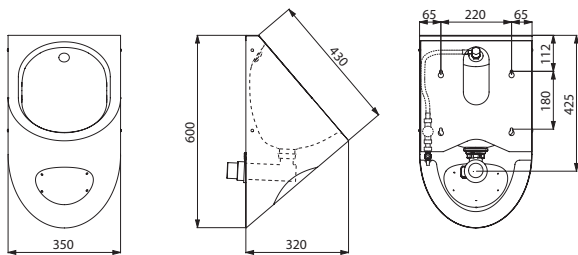
Pisuar HYBRIMATIC DELTA

Wiszący z hybrydowym systemem spłukiwania



Indywidualny pisuar wiszący DELTA z hybrydowym systemem spłukiwania HYBRIMATIC:

- **System HYBRIMATIC:**
 - Zasilanie baterią litową 223 6 V.
 - Zintegrowana w pisuarze niewidoczna detekcja cieczy.
 - Korek z membraną bez syfonu.
 - Elektronika zintegrowana w pisuarze.
 - Mikrosplukiwanie przez 1 sekundę po każdym użytkowniku.
 - Tryb intensywny.
 - Higieniczne splukiwanie okresowe przez 7 sekund co 24 h: zapobiega zapychaniu się rur kanalizacyjnych.
 - Wypływ nastawiony na 0,15 l/s, możliwość regulacji.
 - Zawór odcinający i regulujący wypływ.
- **Pisuar wiszący DELTA:**
 - Kompatybilny ze standardowymi stelażami dostępnymi na rynku.
 - Inox 304 bakteriostatyczny.
 - Grubość Inoxy: 1,2 mm.
 - Dopływ wody z tyłu.
 - Poziomy, podtynkowy odpływ wody.
 - Panel dostępu z mocowaniami i śrubami antykradzieżowymi TORX.



130000

Dostępny w 2 połowie 2017, o dostępność pytać dział handlowy.

Pisuar wiszący HYBRIMATIC DELTA - Zasilanie wody z tyłu		
Inox 304 satynowy	⬇	130000
Inox 304 błyszczący	⬇	130010

⌚ : wysyłka do 4 tygodni 📦 : na magazynie

HYBRIMATIC DELTA REALNA ALTERNATYWA EKOLOGICZNA DLA PISUARÓW BEZWODNYCH

Oszczędność wody

Spłukiwanie pisuaru ma za zadanie spełniać zazwyczaj 3 role: spłukać ścianki miski pisuarowej, odnowić wodę w syfonie i zapobiec krystalizacji moczu w kanalizacji.

Dzięki użyciu korka z membraną bez syfonu, pisuar HYBRIMATIC umożliwia oszczędność odnawiania wody, co jest konieczne w modelach z syfonem.

Jedynie 15 cl wody (1 sekunda wypływu) wystarczy, aby opłukać całą miskę pisuarową i membranę.

Ekologia

W przeciwieństwie do pisuarów „bezwodnych”, HYBRIMATIC nie wymaga użycia kosztownych produktów chemicznych (płyny i środki czystości).

Inox, z którego produkujemy pisuar DELTA, jest materiałem w 100% nadającym się do recyklingu, co pozytywnie wpływa na zrównoważony rozwój i ochronę środowiska.

Całkowita higiena

Brak kontaktu z dłonią pozwala uniknąć przenoszenia bakterii przez ręce.

Spłukiwanie w produkcie HYBRIMATIC DELTA uruchamia się automatycznie po oddaleniu się użytkownika.

Higieniczne splukiwanie okresowe pozwala uniknąć proliferacji bakterii oraz zapychania się rur kanalizacyjnych.

HYBRIMATIC jest dostarczany z antystagnacyjnym elektrozaworem.

Pisuar DELTA jest produkowany ze stali nierdzewnej: Inox 304 bakteriostatyczny. Jest to szlachetny stop, łatwy w czyszczeniu i idealnie przystosowany do środowisk o wysokich wymaganiach higienicznych.

Nowy system detekcji

Hybrydowy system detekcji jest oparty na różnicy przewodzenia pomiędzy wodą a moczem. Niewidoczny z zewnątrz detektor jest zintegrowany w pisuarze.

Spłukiwanie uruchamia się po wykryciu płynu przez elektrody. Regularne splukiwanie pozwala ograniczyć częstotliwość obsługi pisuaru i wymiany membrany.

Łatwa instalacja i prosta konserwacja

Pisuar wiszący DELTA jest kompatybilny ze standardowymi stelażami dostępnymi na rynku. Jest dostarczany z mocowaniami. Dostęp do podzespołów jest ułatwiony i zabezpieczony panelem dostępu.

Przystosowany do intensywnego użytkowania

Urządzenia sanitarne ze stali nierdzewnej DELABIE są poddawane testom na wytrzymałość, aby zagwarantować odporność na intensywne użytkowanie.

Ich konstrukcja została specjalnie przystosowana do użycia w każdym rodzaju budynków użyteczności publicznej.

Odporność na wandalizm

Firma DELABIE rozwinęła technologię automatycznego splukiwania opartą na detekcji przepływu moczu. Detektor nie jest widoczny i nie ma możliwości jego chwycenia przez użytkownika.

Podzespoły i mocowania są niedostępne dla użytkownika. Panel dostępu jest wyposażony w śruby antykradzieżowe TORX: śruby w kształcie gwiazdy zmuszają do użycia specjalnego śrubokręta celem demontażu.

Więcej informacji, patrz katalog DELABIE „Armatura sanitarna do budynków użyteczności publicznej” (DOC 609PL).

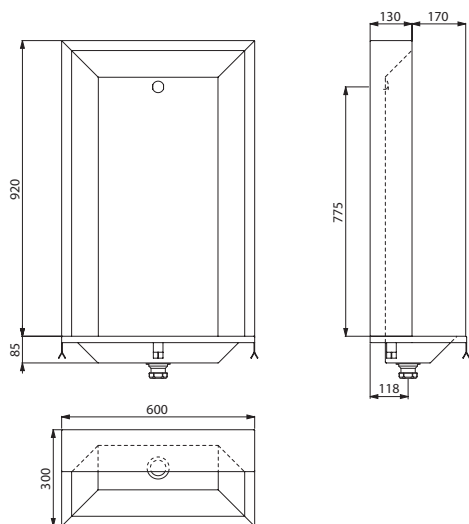
Indywidualny pisuar L

Do zabudowy



- Indywidualny pisuar stojący, do zabudowy w posadzce.
- Inox 304 bakteriostatyczny.
- Grubość Inoxy: 1,5 mm.
- Dopływ wody z tyłu.
- Dostarczany z głowicą sflukującą z Inoxy.
- Odpływ wody 1½". Bez syfonu.
- Waga: 14 kg.

Aby dobrać armaturę, patrz katalog DELABIE „Armatura sanitarna do budynków użyteczności publicznej” (DOC 609PL).



0310200001

Indywidualny pisuar L stojący - Zasilanie wody z tyłu

Inox 304 satynowy



0310200001

: wysyłka do 4 tygodni : na magazynie

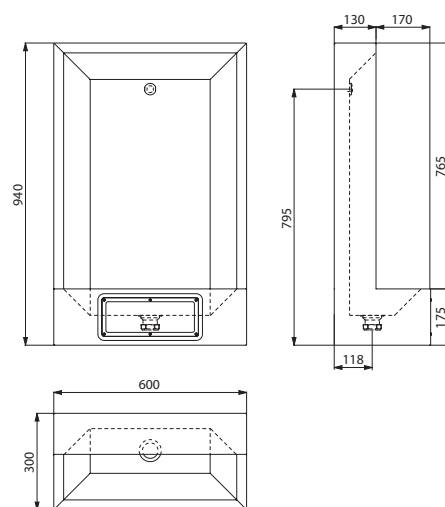
Indywidualny pisuar LP

Stojący



- Indywidualny pisuar stojący.
- Inox 304 bakteriostatyczny.
- Grubość Inoxy: 1,5 mm.
- Dopływ wody z tyłu.
- Dostarczany z głowicą sflukującą z Inoxy.
- Odpływ wody 1½". Bez syfonu.
- Prosta i szybka instalacja: 2 panele dostępu ze śrubami antykradzieżowymi TORX.
- Waga: 13 kg.

Aby dobrać armaturę, patrz katalog DELABIE „Armatura sanitarna do budynków użyteczności publicznej” (DOC 609PL).



0317240001

Indywidualny pisuar LP stojący - Zasilanie wody z tyłu

Inox 304 satynowy



0317240001

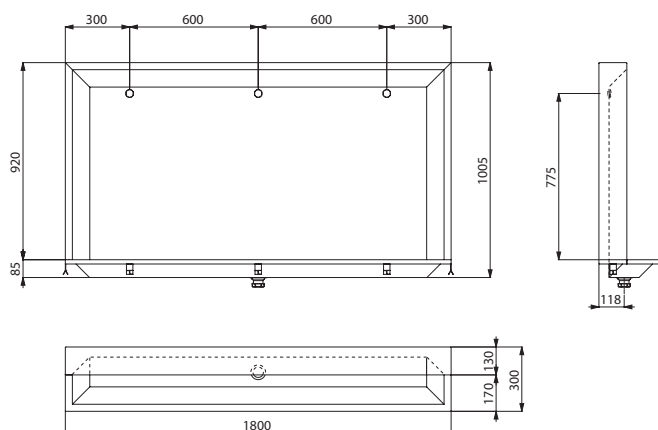
Pisuar zbiorowy L

Do zabudowy



- Zbiorowy pisuar stojący, do zabudowy w posadzce.
- Inox 304 bakteriostatyczny.
- Grubość Inoxy: 1,5 mm.
- Dopływ wody z tyłu.
- Dostarczany z 2 głowicami sputkującymi z Inoxy do modelu 1200 mm i z 3 głowicami sputkującymi z Inoxy do modelu 1800 mm.
- Odpływ wody 1½". Bez syfonu.
- Waga: 23 kg dla modelu 1200 mm; 33 kg dla modelu 1800 mm.
- Obliczanie średnicy rur: pisuar musi dostarczyć 0,6 l/s do modelu 1200 mm i 0,9 l/s do modelu 1800 mm. Instalator powinien dopasować wypływ do istniejącego ciśnienia.

Aby dobrać armaturę, patrz katalog DELABIE „Armatura sanitarna do budynków użyteczności publicznej” (DOC 609PL).



0310220001

Pisuar zbiorowy L stojący - Zasilanie wody z tyłu

Inox 304 satynowy - 2 stanowiska - L.1200 mm		0310210001
Inox 304 satynowy - 3 stanowiska - L.1800 mm		0310220001

: wysyłka do 4 tygodni : na magazynie

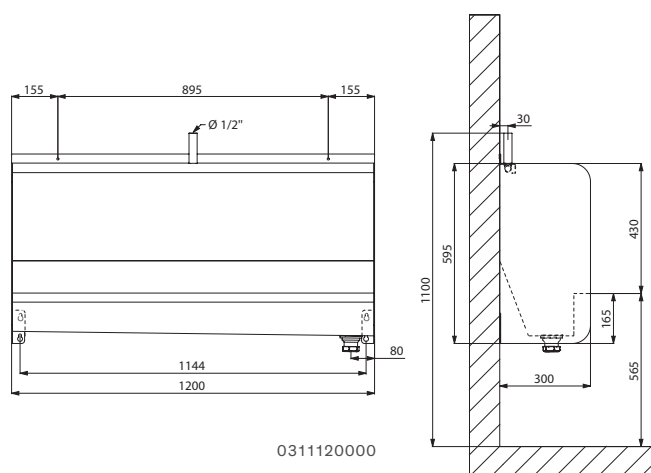
Pisuar zbiorowy

Wiszący



- Zbiorowy pisuar wiszący.
- Inox 304 bakteriostatyczny. Grubość Inoxy: 1,2 mm.
- Dopływ wody z góry Z^{1/2}.
- Dostarczany z 1 głowicą sputkującą z Inoxy, która pozwala na kompletne optukanie ścianki pisuaru.
- Pionowy odpływ wody.
- Odpływ wody 1 1/2" z prawej strony.
- Dostarczany z mocowaniami. Bez syfonu.
- Waga: 21 kg dla modelu 1200 mm; 34 kg dla modelu 1800 mm.
- Obliczanie średnicy rur: pisuar musi dostarczyć 0,6 l/s do modelu 1200 mm i 0,9 l/s do modelu 1800 mm. Instalator powinien dopasować wypływ do istniejącego ciśnienia.

Aby dobrać armaturę, patrz katalog DELABIE „Armatura sanitarna do budynków użyteczności publicznej” (DOC 609PL).



Zbiorowy pisuar wiszący - Zasilanie wody z góry

Inox 304 satynowy - L.1200 mm	🕒	0311120000
Inox 304 satynowy - L.1800 mm	🕒	0311140000

🕒 : wysyłka do 4 tygodni 📦 : na magazynie

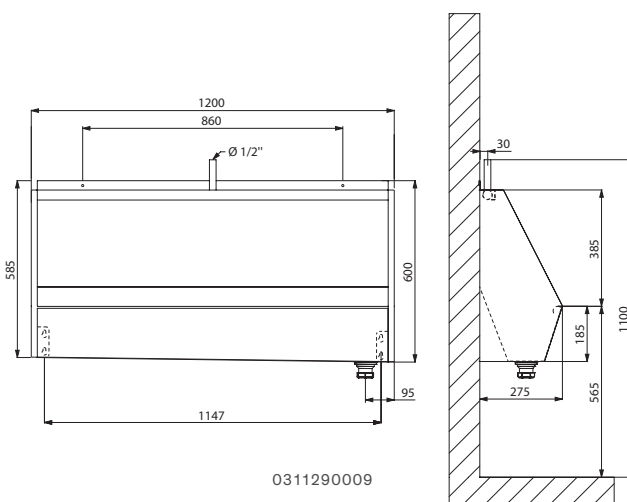
Pisuar zbiorowy MJ

Wiszący



- Zbiorowy pisuar wiszący.
- Inox 304 bakteriostatyczny. Grubość Inoxy: 1,2 mm.
- Dopływ wody z góry Z^{1/2}.
- Dostarczany z 1 głowicą sputkującą z Inoxy, która pozwala na kompletne optukanie ścianki pisuaru.
- Pionowy odpływ wody.
- Odpływ wody 1 1/2" z prawej strony.
- Dostarczany z mocowaniami. Bez syfonu.
- Waga: 17,4 kg dla modelu 1200 mm; 26,6 kg dla modelu 1800 mm.
- Obliczanie średnicy rur: pisuar musi dostarczyć 0,6 l/s do modelu 1200 mm i 0,9 l/s do modelu 1800 mm. Instalator powinien dopasować wypływ do istniejącego ciśnienia.

Aby dobrać armaturę, patrz katalog DELABIE „Armatura sanitarna do budynków użyteczności publicznej” (DOC 609PL).



Zbiorowy pisuar MJ wiszący - Zasilanie wody z góry

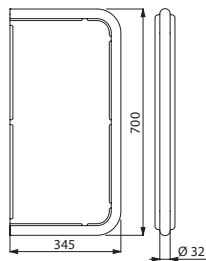
Inox 304 satynowy - L.1200 mm	🕒	0311290009
Inox 304 satynowy - L.1800 mm	🕒	0311310009

Przegroda międzypisuarowa TU

Wisząca



- Przegroda międzypisuarowa wisząca.
- Inox 304 bakteriostatyczny.
- Grubość Inoxy: 1,5 mm.
- Gładka powierzchnia i zaokrąglone krawędzie.
- Dostarczana z mocowaniami i śrubami antykradzieżowymi TORX.
- Waga: 6,2 kg.



0011610000

Przegroda międzypisuarowa TU wisząca

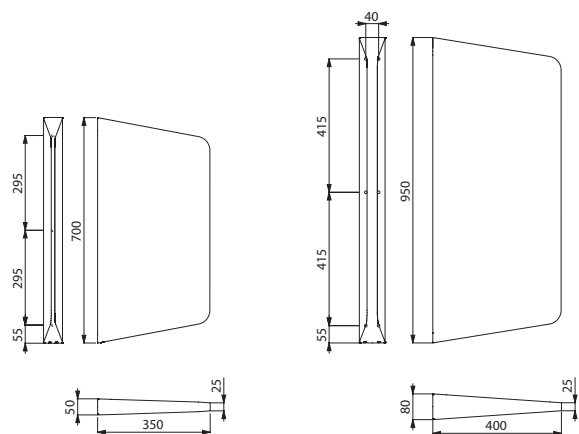
Inox 304 satynowy

0011610000
Przegroda międzypisuarowa LISO i LISO XL

Wisząca



- Przegroda międzypisuarowa wisząca.
- Inox 304 bakteriostatyczny.
- Grubość Inoxy: 1,5 mm.
- Gładka powierzchnia i zaokrąglone krawędzie.
- Niewidoczne mocowania.
- Dostarczana z mocowaniami.
- Waga: 8 kg dla modelu LISO; 13 kg dla modelu LISO XL.



0011590000/0011590100

0011600000/0011600100

Przegroda międzypisuarowa LISO wisząca

Inox 304 satynowy

0011590000

Inox 304 błyszczący

0011590100
Przegroda międzypisuarowa LISO XL wisząca

Inox 304 satynowy

0011600000

Inox 304 błyszczący

0011600100

: wysyłka do 4 tygodni : na magazynie