

ZALETY MINERALSTEEL



CZYSTY DESIGN

Umywalki wykonane z MINERALSTEEL posiadają czyste i proste kształty. Ich nowoczesny i ponadczasowy design upiększa pomieszczenia, w których są zainstalowane.



ODPORNOŚĆ NA WANDALIZM

MINERALSTEEL jest **materiałem kompozytowym wzmocnionym włóknami szklanymi**. Jest odporny na uderzenia, zarysowania i korozję. Jest również odporny na wysokie temperatury, aż do 180°C.

Znacznie lżejszy niż ceramika, jest nieporównywalnie bardziej odporny na stłuczenia i akty wandalizmu.

MINERALSTEEL jest przystosowany do używania w każdym rodzaju budynków użyteczności publicznej oraz w zakładach opieki zdrowotnej.



MAKSYMALNA HIGIENA

Umywalki wykonane z MINERALSTEEL posiadają jednolitą powierzchnię bez chropowatości, aby zapewnić odpowiednią higienę i ułatwić czyszczenie. Materiały kompozytowe są odporne na działanie środków czyszczących i produktów do regularnego czyszczenia.

Umywalki są tłoczone z jednej części, co gwarantuje brak spoin, aby zapobiec pęknięciom i tworzeniu się osadów z zanieczyszczeń oraz nisz bakteryjnych.

Materiał MINERALSTEEL jest odporny na dezynfekcję termiczną umożliwiającą skuteczną walkę z bakteriami legionella i Pseudomonas.

Kształt umywalk wykonanych z MINERALSTEEL zapewnia dużą powierzchnię użytkową: ramiona nie dotykają krawędzi umywalki podczas mycia rąk.

Przyjemne i ciepłe w dotyku, posiadają wszystkie cechy techniczne dla optymalnego wykorzystania w środowisku szpitalnym i budynkach użyteczności publicznej.



ŁATWE CZYSZCZENIE I OBSŁUGA

Do codziennego czyszczenia zaleca się używać wody z dodatkiem mydła. Po każdym czyszczeniu należy spłukać ciepłą wodą i dokładnie osuszyć.

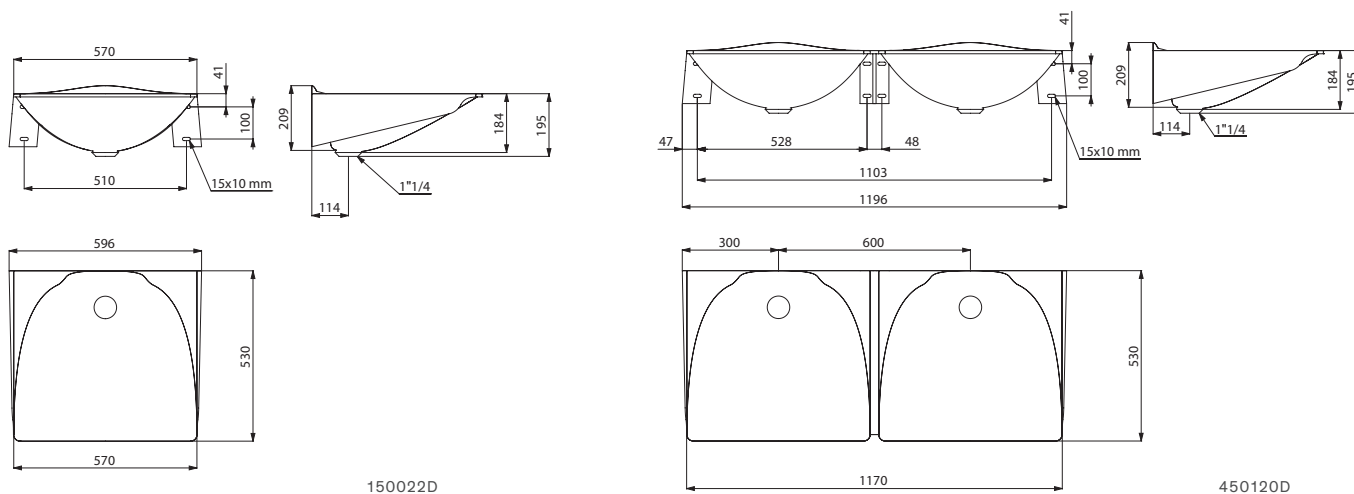
Umywalka MINERALSTEEL

Ściana - 1 lub 2 stanowiska



- Umywalka ścienna. Istnieje w wersji z 1 lub 2 stanowiskami.
- Czyste i opływowe kształty. Ze zintegrowanymi wspornikami ściennymi.
- MINERALSTEEL: materiał kompozytowy wzmocniony włóknami szklanymi.
- Przystosowana do używania w budynkach użyteczności publicznej lub środowisku szpitalnym.
- Niegłęboka umywalka przystosowana do osób niepełnosprawnych.
- Jednolita powierzchnia bez chropowatości dla łatwego czyszczenia.
- Umywalka wyślaczana z jednej części, bez spoin, dla łatwej obsługi i odpowiedniej higieny.
- Zaprojektowana tak, aby zapobiegać zatrzymywaniu wody.
- Przyjemna i ciepła w dotyku.
- Dostarczana z korkiem 1 1/4". Bez przelewu. Zintegrowane mocowania.
- Biała RAL 9010.
- Waga: 7 kg dla modelu z 1 stanowiskiem; 14 kg dla modelu z 2 stanowiskami.

Aby dobrać armaturę, patrz katalog DELABIE „Armatura sanitarna do budynków użyteczności publicznej” (DOC 609PL).



Umywalka MINERALSTEEL ścienna bez otworu na armaturę		
MINERALSTEEL - 1 stanowisko - L.570 mm		150022D
MINERALSTEEL - 2 stanowiska - L.1200 mm		450120D

: wysyłka do 4 tygodni : na magazynie

ZALETY MINERALCAST



CZYSTY DESIGN

Umywalki wykonane z MINERALCAST posiadają czyste i proste kształty. Ich nowoczesny i ponadczasowy design upiększa pomieszczenia, w których są zainstalowane.

ODPORNOŚĆ NA WANDALIZM

MINERALCAST jest **materiałem kompozytowym na bazie naturalnych minerałów i żywicy poliestrowej**. Dzięki powłoce żelowej, powierzchnia jest niezwykle odporna na użycie siły i działanie środków chemicznych.

Wszelkie ewentualne uszkodzenia nadają się do naprawy.

MINERALCAST jest przystosowany do używania w każdym rodzaju budynków użyteczności publicznej oraz w zakładach opieki zdrowotnej.



MAKSYMALNA HIGIENA

Umywalki wykonane z MINERALCAST posiadają jednolitą powierzchnię bez chropowatości, aby zapewnić odpowiednią higienę i ułatwić czyszczenie. Materiały kompozytowe są odporne na działanie środków czyszczących i produktów do regularnego czyszczenia.

Umywalki są odlewane z jednej części, co gwarantuje brak spoin, aby zapobiec pęknięciom i tworzeniu się osadów z zanieczyszczeń oraz nisz bakteryjnych.

Materiał MINERALCAST jest odporny na dezynfekcję termiczną umożliwiającą skuteczną walkę z bakteriami legionella i Pseudomonas.

Przyjemne i ciepłe w dotyku umywalki wykonane z MINERALCAST, posiadają wszystkie cechy techniczne dla optymalnego wykorzystania w środowisku szpitalnym i budynkach użyteczności publicznej.



ŁATWE CZYSZCZENIE I OBSŁUGA

Do codziennego czyszczenia zaleca się używać wody z dodatkiem mydła. Po każdym czyszczeniu należy spłukać ciepłą wodą i dokładnie osuszyć.

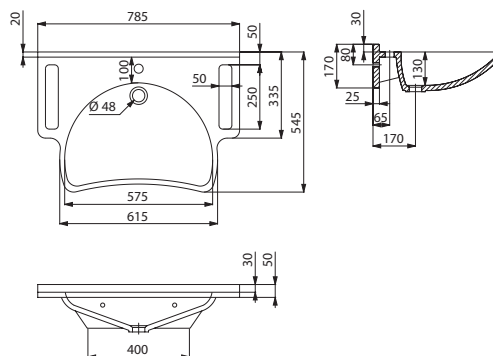
Umywalka MINERALCAST PMR

Ściana - 1 stanowisko



- Umywalka ścienna.
- Zintegrowane uchwyty boczne służą do podtrzymywania się lub jako wieszak na ręczniki.
- Czyste i opływowe kształty.
- MINERALCAST: materiał kompozytowy na bazie naturalnych minerałów i żywicy poliestrowej.
- Przystosowana do używania w budynkach użyteczności publicznej lub środowisku szpitalnym.
- Niegłęboka umywalka przystosowana do osób niepełnosprawnych.
- Jednolita powierzchnia bez chropowatości dla łatwego czyszczenia.
- Umywalka odlewana z jednej części, bez spoin, dla łatwej obsługi i odpowiedniej higieny.
- Przyjemna w dotyku.
- Bez przelewu.
- Dostarczana z mocowaniami.
- Biała RAL 9016.
- Waga: 21,5 kg.

Aby dobrać armaturę, patrz katalog DELABIE „Armatura sanitarna do budynków użyteczności publicznej” (DOC 609PL).



Umywalka MINERALCAST PMR ścienna z centralnym otworem Ø35 na armaturę

MINERALCAST - 1 stanowisko - L.785 mm



132306

132306

: wysyłka do 4 tygodni : na magazynie

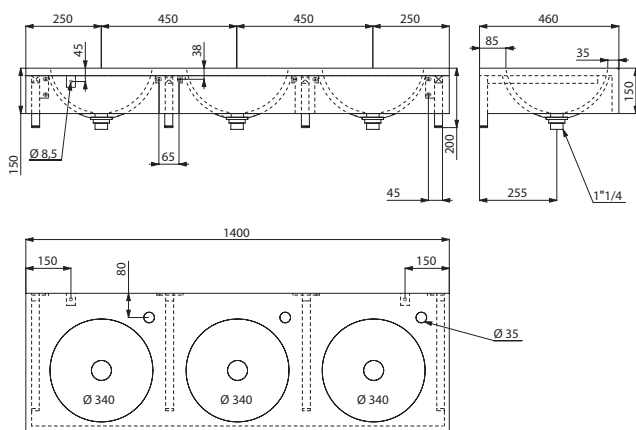
Umywalka zbiorowa MINERALCAST

Ściana - 2 lub 3 stanowiska



- Umywalka zbiorowa ścienna.
- Istnieje w wersji z 2 lub 3 stanowiskami, bez rozdzielających łącznych.
- MINERALCAST: materiał kompozytowy na bazie naturalnych minerałów i żywicy poliestrowej.
- Przystosowana do używania w budynkach użyteczności publicznej.
- Jednolita powierzchnia bez chropowatości dla łatwego czyszczenia.
- Umywalka odlewana z jednej części, bez spoin, dla łatwej obsługi i odpowiedniej higieny.
- Przyjemna w dotyku.
- Dostarczana z korkiem 1 1/4". Bez przelewu.
- Dostarczana z mocowaniami.
- Biała RAL 9016.
- Waga: 42 kg dla modelu z 2 stanowiskami; 60 kg dla modelu z 3 stanowiskami.

Aby dobrać armaturę, patrz katalog DELABIE „Armatura sanitarna do budynków użyteczności publicznej” (DOC 609PL).



409140

Umywalka MINERALCAST ścienna z otworem Ø35 z prawej strony na armaturę

MINERALCAST - 2 stanowiska - L.1000 mm		409100
MINERALCAST - 3 stanowiska - L.1400 mm		409140

: wysyłka do 4 tygodni : na magazynie

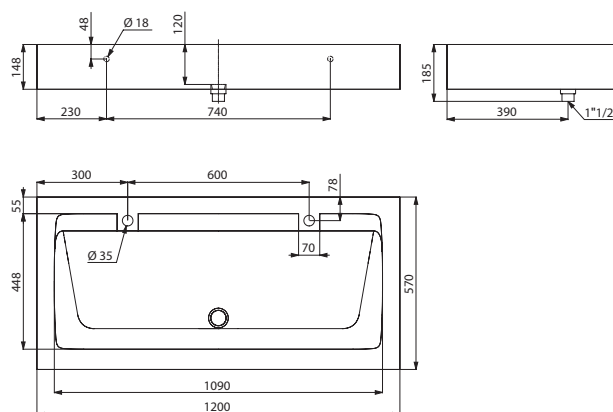
Umywalka zbiorowa MINERALCAST

Ściana - 2 lub 3 stanowiska



- Umywalka zbiorowa ścienna.
- Istnieje w wersji z 2 lub 3 stanowiskami.
- MINERALCAST: materiał kompozytowy na bazie naturalnych minerałów i żywicy poliestrowej.
- Przystosowana do używania w budynkach użyteczności publicznej.
- Jednolita powierzchnia bez chropowatości dla łatwego czyszczenia.
- Umywalka odlewana z jednej części, bez spoin, dla łatwej obsługi i odpowiedniej higieny.
- Przyjemna w dotyku.
- Dostarczana z korkiem 1 1/2". Bez przelewu.
- Dostarczana z mocowaniami.
- Biała RAL 9016
- Waga: 64 kg dla modelu z 2 stanowiskami; 90 kg dla modelu z 3 stanowiskami.
- Możliwość zamówienia podstawy z MINERALCAST, kolor antracyt.

Aby dobrać armaturę, patrz katalog DELABIE „Armatura sanitarna do budynków użyteczności publicznej” (DOC 609PL).



454122

Umywalka MINERALCAST ścienna bez otworu na armaturę

MINERALCAST - 2 stanowiska - L.1200 mm		454120
MINERALCAST - 3 stanowiska - L.1800 mm		454180

Umywalka MINERALCAST ścienna z centralnym otworem Ø35 na armaturę

MINERALCAST - 2 stanowiska - L.1200 mm		454122
MINERALCAST - 3 stanowiska - L.1800 mm		454182

Podstawa MINERALCAST

MINERALCAST - H.700 mm - Antracyt		454001A
MINERALCAST - H.850 mm - Antracyt		454010

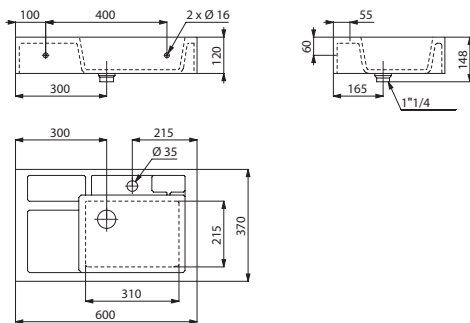
Zlewozmywak do sali lekcyjnej MINERALCAST

Ścienne lub nablatowy - Do szkół



- Zlewozmywak do sali lekcyjnej, do instalacji ściennej lub nablatowej.
- Brzeg 120 mm z każdej strony, ociekacz, mydelniczka i miejsce na gąbkę.
- MINERALCAST: materiał kompozytowy na bazie naturalnych minerałów i żywicy poliestrowej.
- Przystosowany do używania w budynkach użyteczności publicznej. Idealny do szkół.
- Jednolita powierzchnia bez chropowatości dla łatwego czyszczenia.
- Zlewozmywak odlewany z jednej części, bez spoin, dla łatwej obsługi i odpowiedniej higieny.
- Przyjemny w dotyku.
- Dostarczany z korkiem 1 1/4".
- Bez przelewu.
- Biały RAL 9016.
- Waga: 23 kg.

Aby dobrać armaturę, patrz katalog DELABIE „Armatura sanitarna do budynków użyteczności publicznej” (DOC 609PL).



132300

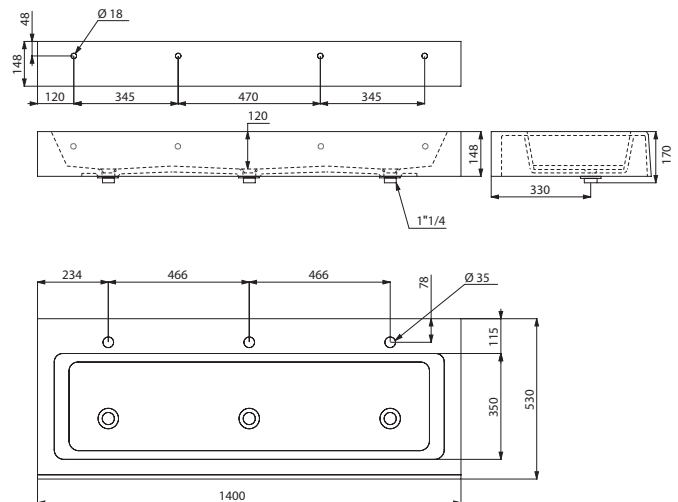
Umywalka zbiorowa MINERALCAST

Ścienne - 3 stanowiska - Do szkół



- Umywalka zbiorowa ścienna, 3 stanowiska.
- MINERALCAST: materiał kompozytowy na bazie naturalnych minerałów i żywicy poliestrowej.
- Przystosowana do używania w budynkach użyteczności publicznej. Idealna do szkół.
- Jednolita powierzchnia bez chropowatości dla łatwego czyszczenia.
- Umywalka odlewana z jednej części, bez spoin, dla łatwej obsługi i odpowiedniej higieny.
- Przyjemna w dotyku.
- Ze spadem, aby uniknąć zatrzymywania wody.
- Dostarczana z korkiem 1 1/4". Bez przelewu.
- Dostarczana z mocowaniami.
- Biały RAL 9016.
- Waga: 63 kg.

Aby dobrać armaturę, patrz katalog DELABIE „Armatura sanitarna do budynków użyteczności publicznej” (DOC 609PL).



453140

Zlewozmywak MINERALCAST ścienny z centralnym otworem Ø35 na armaturę		
MINERALCAST - Komora z prawej		132300
MINERALCAST - Komora z lewej		132303

Umywalka zbiorowa MINERALCAST ścienna z centralnym otworem Ø35 na armaturę	
MINERALCAST - 3 stanowiska - L.1400 mm	453140

: wysyłka do 4 tygodni : na magazynie