

DELABIE

Armatura do kuchni profesjonalnej



DELABIE

KONTAKT

SIEDZIBA FIRMY I ZAKŁAD PRODUKCYJNY

18, rue du Maréchal Foch
80130 Friville
FRANCJA

DELABIE Sp. z o.o.

ul. Chałubińskiego 8
00-613 Warszawa

Tel. 22 789 40 52
Fax 22 789 25 01
info@delabie.pl

www.delabie.pl

DZIAŁ HANDLOWY

Tel. 22 789 40 52
Fax 22 789 25 01
serwis.handlowy@delabie.pl

POMOC TECHNICZNA & SERWIS

Tel. 22 789 40 52
Fax 22 789 25 01
serwis.techniczny@delabie.pl



PZH
Państwowy Zakład Higieny

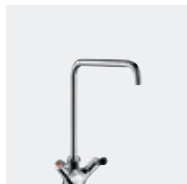


DELABIE



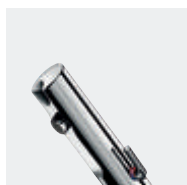
JEDNOOTWOROWA ARMATURA DO MYCIA WSTĘPNEGO	4
DWUOTWOROWA ARMATURA DO MYCIA WSTĘPNEGO	12
ŚCIENNA ARMATURA DO MYCIA WSTĘPNEGO	14
ARMATURA I AKCESORIA DO MYCIA WSTĘPNEGO	16

ARMATURA DO MYCIA WSTĘPNEGO
3



ARMATURA STOJĄCA	22
ARMATURA ŚCIENNA	32
BATERIE Z WYCIĄGANĄ SŁUCHAWKĄ	35
WYLEWKI	36

ARMATURA DO KUCHNI PROFESJONALNEJ
21



ARMATURA ELEKTRONICZNA	41
ARMATURA URUCHAMIANA STOPĄ LUB KOLANEM	56

ARMATURA URUCHAMIANA BEZ KONTAKTU Z DŁONIĄ
39



URZĄDZENIA ZE STALI NIERDZEWNEJ	60
POIDEŁKA	65
ARMATURA DO POMIESZCZEŃ GOSPODARCZYCH	66

PRODUKTY SPECJALISTYCZNE
59



AKCESORIA DO KUCHNI	70
CENTRALNE MIESZACZE TERMOSTATYCZNE	72
WPUSTY PODŁOGOWE	73
PODAJNIKI I ZASOBNIKI	74
DOZOWNIKI MYDŁA	76

URZĄDZENIA DODATKOWE
69



CZĘŚCI ZAMIENNE	80
CERTYFIKACJA	84
SPIS NUMERÓW KATALOGOWYCH	86

KONSERWACJA CERTYFIKACJA SPIS NUMERÓW
79



Armatura do mycia wstępnego z wężem i pistoletem

JEDNOOTWOROWA
ARMATURA DO MYCIA
WSTĘPNEGO

8



DWUOTWOROWA
ARMATURA DO MYCIA
WSTĘPNEGO

12



ŚCIENNA ARMATURA
DO MYCIA
WSTĘPNEGO

14



ARMATURA I
AKCESORIA DO MYCIA
WSTĘPNEGO

16





Głowica Long Life z ergonomicznym uchwytem

SPECJALNA KONSTRUKCJA DO INTENSYWNEGO, PROFESJONALNEGO UŻYCIA

Intensywnie użytkowana w zakładach żywienia zbiorowego, na targach rybnych, w przemyśle spożywczym... armatura do mycia wstępnego musi być solidna i wytrzymała.

Zestawy do mycia wstępnego DELABIE zostały specjalnie zaprojektowane, aby gwarantować odporność przy częstym użyciu. Jednocześnie są funkcjonalne, poręczne oraz zapewniają skuteczne napełnianie i czyszczenie.



Pełny wypływ przy ¼ obrotu

Wysoka odporność i wytrzymałość

Armatura do mycia wstępnego DELABIE jest kontrolowana i testowana w ekstremalnych warunkach, aby zagwarantować jej solidność. Konstrukcja armatury jest przystosowana do intensywnego użytkowania zwłaszcza w godzinach szczytu w kuchni.

Głowica Long Life

Dzięki wyjątkowym kryteriom jakości głowice grzybowe suche DELABIE - specjalne do intensywnego użytkowania - zapewniają **zwiększoną wytrzymałość mechanizmu i delikatne uruchamianie** (patrz strona 22).

Solidna wylewka i uchwyty

W przeciwieństwie do większości wylewek dostępnych na rynku, mechanizm wylewek do kuchni profesjonalnej do intensywnego użycia jest **wytworzony z jednego elementu**, co nadaje mu wyjątkową wytrzymałość.

Wylewki DELABIE posiadają **grubość 1,25 mm**, aby zapewnić lepszą odporność na uderzenia garnkami. **Uchwyty** są **odporne na uderzenia**, specjalnie zaprojektowane, aby wytrzymać w najcięższych warunkach.

Wąż o wysokiej odporności

Zbrojony wąż zestawu jest produkowany z Hytrelu, **tworzywa odpornego na maksymalne ciśnienie 5 barów i na temperaturę 70°C**. Wąż jest wyposażony w powłokę chroniącą przed zanieczyszczeniami, łączenia Inox oraz **zbrojone PVC** w miejscu najbardziej oddziałującej siły i obrotową nakrętkę przeciw skręcaniu.

Niezawodność

Armatura DELABIE jest wyposażona w **niezawodne mechanizmy**. Są one stworzone z **antynosadowych i odpornych na korozję** materiałów.

Mechanizmy są odporne na wysokie temperatury, które mogą dochodzić do 90°C w kuchniach profesjonalnych.

Komfort użycia

Ergonomiczne uchwyty

Uchwyty z kulą z bakelitu ułatwiają chwycenie.

Funkcjonalne wylewki

Wysokie wylewki są **ruhome**, co ułatwia podstawianie i napełnianie dużych garnków. Przestrzeń do pracy jest znacznie większa gwarantując swobodę ruchu.

Szybkie napełnianie i skuteczne czyszczenie

Armatura umożliwia szybkie napełnianie garnków i zlewozmywaków. Dzięki głowicom grzybowym z szybkim otwarciem **pełny wypływ otrzymujemy przy ¼ obrotu**. Wypływ z armatury to 25 l/min przy 3 barach. Pistolet umożliwia regulację natężenia oraz formy strumienia: **strumień deszcz** do spłukiwania naczyń lub resztek jedzenia i **skoncentrowany strumień** do zrywania resztek jedzenia.

Maksymalna higiena

Pistolet z dyfuzorem bez sitka

Pistolety są wyposażone w **antynosadowe dyfuzory** (bez sitka), które ograniczają zatrzymywanie wody i zanieczyszczeń oraz zapobiegają mnożeniu się bakterii.

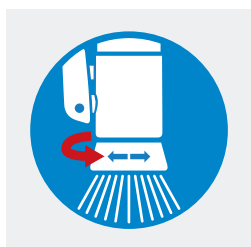
Wyprodukowane z Hostaformu® (tworzywo antynosadowe) sitka wypływowe DELABIE redukują osadzanie się kamienia zapewniając w czasie dobrą jakość strumienia wody. W ten sposób unikamy zbyt częstych czynności odkamieniających.

Wąż jakości spożywczej

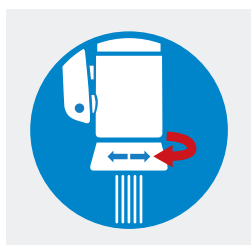
Wężę w zestawach do mycia wstępnego posiadają wysoką jakość spożywczą PN 10. Są gładkie co ogranicza ryzyko rozwoju bakterii i ułatwia czyszczenie.

Kolumna i wylewka gładkie wewnątrz

Kolumna i wylewka są gładkie wewnątrz, bez chropowatości, ograniczając przywieranie i rozwój bakterii.



Pistolet - strumień deszcz



Pistolet - skoncentrowany strumień

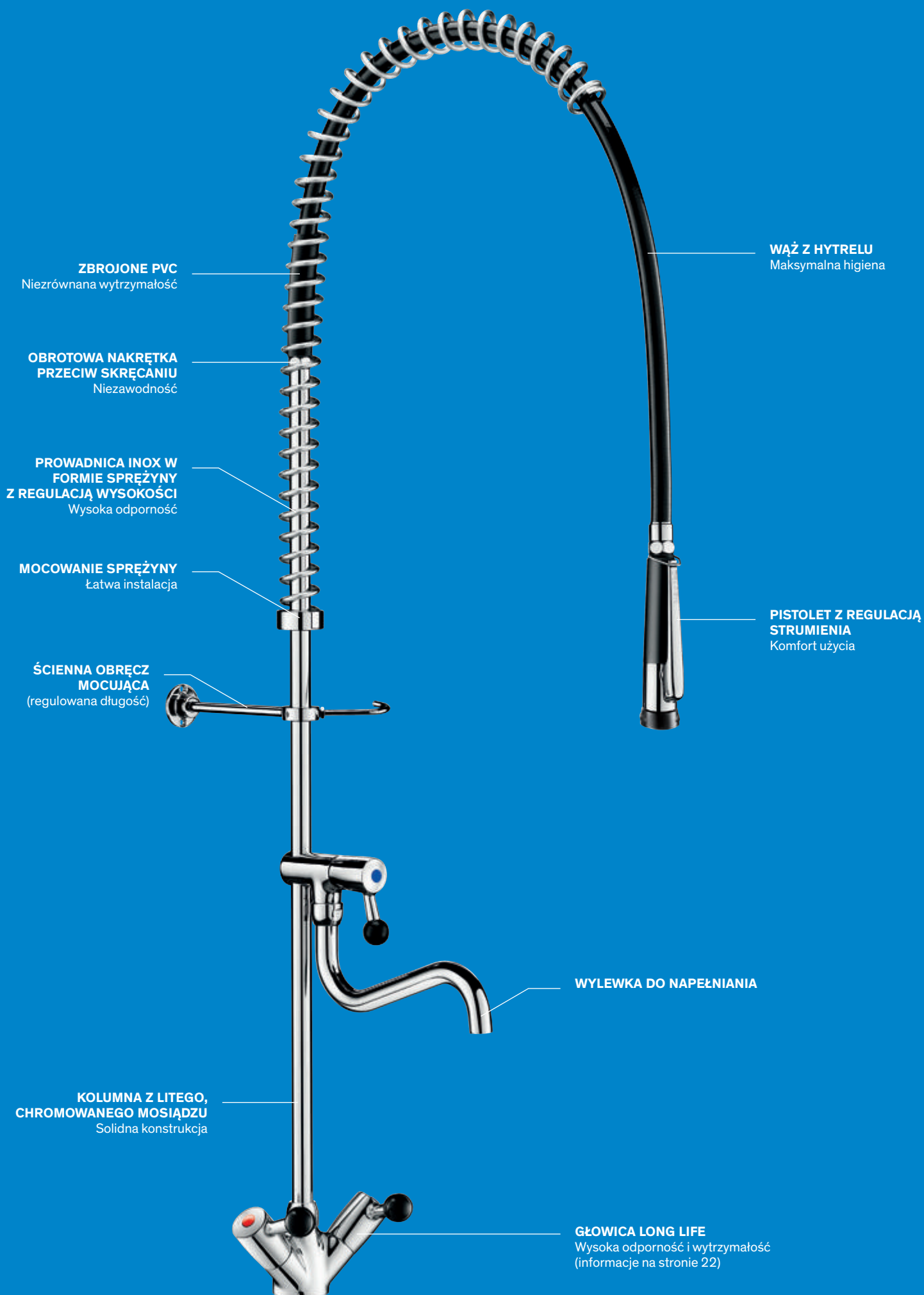


ALE RÓWNIEŻ...

Prosta konserwacja

Standardowe części zamienne pozwalają na łatwą i szybką wymianę przez personel techniczny.

10 lat gwarancji na wszystkie wady fabryczne.



ZBROJONE PVC
Niezrównana wytrzymałość

**OBROTOWA NAKRĘTKA
PRZECIW SKRĘCANIU**
Niezawodność

**PROWADNICA INOX W
FORMIE SPRĘŻYNY
Z REGULACJĄ WYSOKOŚCI**
Wysoka odporność

MOCOWANIE SPRĘŻYNY
Łatwa instalacja

**ŚCIENNA OBRĘCZ
MOCUJĄCA**
(regulowana długość)

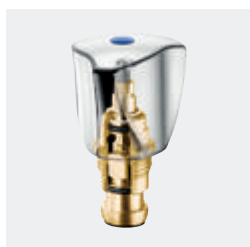
WĄŻ Z HYTRELU
Maksymalna higiena

**PISTOLET Z REGULACJĄ
STRUMIENIA**
Komfort użycia

WYLEWKA DO NAPEŁNIANIA

**KOLUMNA Z LITEGO,
CHROMOWANEGO MOSIĄDZU**
Solidna konstrukcja

GŁOWICA LONG LIFE
Wysoka odporność i wytrzymałość
(informacje na stronie 22)



Głowica sucha z pokrętłem

SPECJALNA KONSTRUKCJA DO PROFESJONALNEGO UŻYCIA

Wysoka odporność i wytrzymałość

Armatura do mycia wstępnego DELABIE jest kontrolowana i testowana w ekstremalnych warunkach, aby zagwarantować jej solidność podczas użycia.

Głowica sucha

Dzięki wyjątkowym kryteriom jakości głowice suche DELABIE, wyposażające gamę kuchni profesjonalnej, zapewniają **zwiększoną wytrzymałość mechanizmu** i **delikatne uruchamianie**: brak śladów zużycia po **200 000 uruchomień** (patrz strona 24).

Solidna wylewka

Wylewki z gamy kuchni profesjonalnej do profesjonalnego użycia posiadają wzmocnione mocowanie przy podstawie gwarantujące optymalne trzymanie i prowadzenie.

Wylewki DELABIE posiadają **grubość 1,25 mm**, aby zapewnić lepszą odporność na uderzenia garnkami.

Wąż o wysokiej odporności

Zbrojony wąż zestawu jest produkowany z Hytrelu, tworzywa odpornego na maksymalne ciśnienie **5 barów** i na temperaturę **70°C**. Wąż jest wyposażony w powłokę chroniącą przed zanieczyszczeniami, łączenia Inox oraz **zbrojone PVC** w miejscu najbardziej oddziałującej siły i obrotową nakrętkę przeciw skręcaniu.

Niezawodność

Armatura DELABIE jest wyposażona w **niezawodne mechanizmy**. Są one stworzone z **antyosadowych** i **odpornych na korozję** materiałów.

Mechanizmy są odporne na wysokie temperatury, które mogą dochodzić do **90°C** w kuchniach profesjonalnych.

Komfort użycia

Wylewki do napełniania są **teleskopowe** i **ruchome**, co ułatwia podstawianie i napełnianie dużych garnków. Przestrzeń do pracy jest znacznie większa gwarantując swobodę ruchu.

Szybkie napełnianie i skuteczne czyszczenie

Armatura umożliwia szybkie napełnianie garnków i zlewozmywaków. Wypływ z armatury to 25 l/min przy 3 barach.

Pistolet umożliwia regulację natężenia oraz formy strumienia: **strumień deszcz** do spłukiwania naczyń lub resztek jedzenia i **skoncentrowany strumień** do zrywania resztek jedzenia.

Maksymalna higiena

Pistolet z dyfuzorem bez sitka

Pistolety są wyposażone w **antyosadowe dyfuzory** (bez sitka), które ograniczają zatrzymywanie wody i zanieczyszczeń oraz zapobiegają mnożeniu się bakterii.

Wyprodukowane z Hostaformu® (tworzywo antyosadowe) sitka wypływowe DELABIE redukują osadzanie się kamienia zapewniając w czasie dobrą jakość strumienia wody. W ten sposób unikamy zbyt częstych czynności odkamieniających.

Wąż jakości spożywczej

Wężę w zestawach do mycia wstępnego posiadają wysoką jakość spożywczą PN 10. Są gładkie co ogranicza ryzyko rozwoju bakterii i ułatwia czyszczenie.

ALE RÓWNIEŻ...

Prosta konserwacja

Standardowe części zamienne pozwalają na łatwą i szybką wymianę przez personel techniczny.

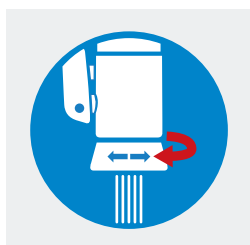
10 lat gwarancji na wszystkie wady fabryczne.



Pełny wypływ przy ½ obrotu

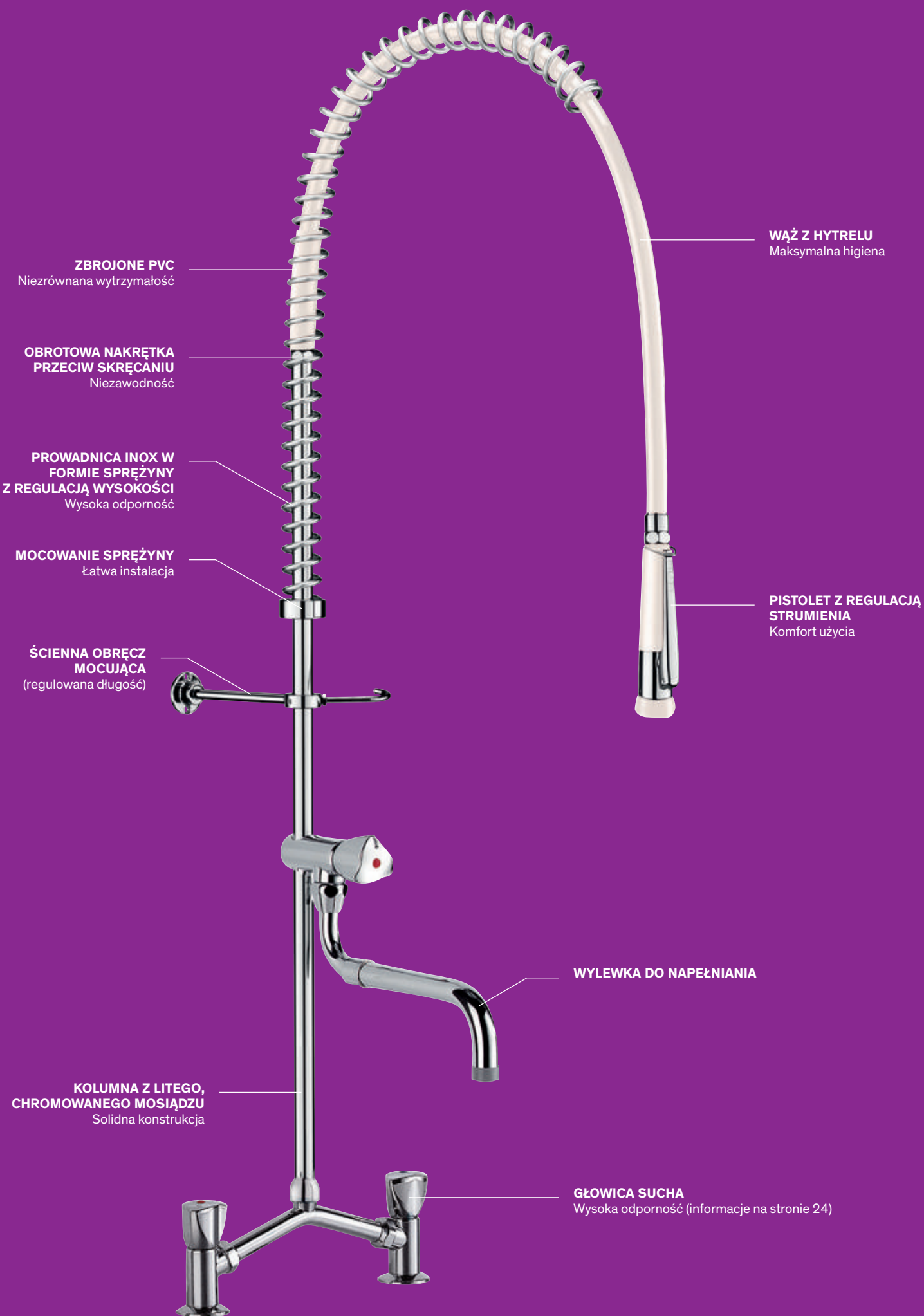


Pistolet - strumień deszcz



Pistolet - skoncentrowany strumień





ZBROJONE PVC
Niezrównana wytrzymałość

**OBROTOWA NAKRĘTKA
PRZECIW SKRĘCANIU**
Niezawodność

**PROWADNICA INOX W
FORMIE SPRĘŻYNY
Z REGULACJĄ WYSOKOŚCI**
Wysoka odporność

MOCOWANIE SPRĘŻYNY
Łatwa instalacja

**ŚCIENNA OBRĘCZ
MOCUJĄCA**
(regulowana długość)

WAŻ Z HYTRELU
Maksymalna higiena

**PISTOLET Z REGULACJĄ
STRUMIENIA**
Komfort użycia

WYLEWKA DO NAPEŁNIANIA

**KOLUMNA Z LITEGO,
CHROMOWANEGO MOSIĄDZU**
Solidna konstrukcja

GŁOWICA SUCHA
Wysoka odporność (informacje na stronie 24)

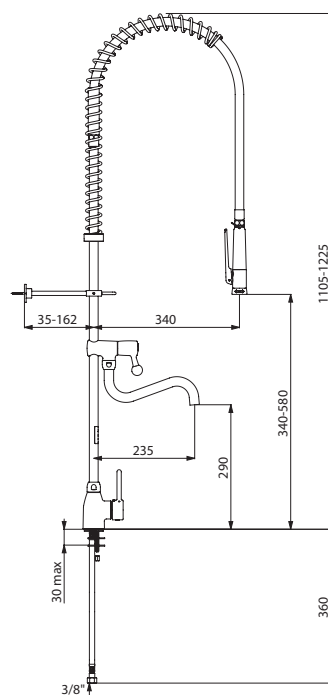


- **Wysoka odporność i wytrzymałość:** głowica Long Life, solidna wylewka i uchwyty, wąż o wysokiej odporności
- **Komfort użycia:** ergonomiczne uchwyty i ruchoma wylewka rura
- **Szybkie napełnianie:** pełny wypływ 25 l/min uzyskany przy ¼ obrotu
- **Higiena:** dysza wyposażona w antyosadowy dyfuzor, kolumna, wąż i wylewka gładkie wewnątrz ograniczają proliferację bakterii

Jednocentrowa bateria do mycia wstępnego z pistoletem



- Kompletny zestaw do mycia wstępnego z kolumną ¾" z mosiądzu.
- Jednocentrowa bateria stojąca z uchwytem z drążkiem. Dostarczana z wężykami W¾" i zaworami zwrotnymi.
- Zawór czerpalny:
 - **Ruchoma wylewka rura** L.200.
 - Pełny wypływ 25 l/min przy ¼ obrotu.
 - **Głowica grzybowa ze wzmocnionym mechanizmem** z ergonomicznym uchwytem.
- **Antyosadowy, czarny pistolet Z½" z regulacją strumienia, wypływ 9 l/min.**
- Czarny, zbrojony wąż L.0,95 m, jakość spożywcza.
- Regulowana, ścienna obręcz mocująca.
- Sprężyna Inox.



5625

Jednocentrowa bateria do mycia wstępnego z pistoletem

Z zaworem czerpalnym	5625
Bez zaworu czerpalnego	5626

W opcji: węże o długości 1,20 m

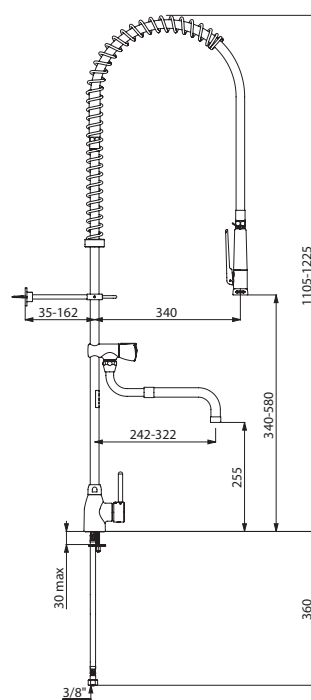


- **Wysoka odporność i wytrzymałość:** głowica sucha, solidna wylewka i wąż o wysokiej odporności
- **Komfort użycia:** teleskopowa i ruchoma wylewka do napełniania
- **Szybkie napełnianie:** pełny wypływ 25 l/min uzyskany przy 1/2 obrotu
- **Higiena:** dysza wyposażona w antyosadowy dyfuzor

Jednocierpalna bateria do mycia wstępnego z pistoletem



- Kompletny zestaw do mycia wstępnego z kolumną 3/4" z mosiądzu.
- Jednocierpalna bateria stojąca z uchwytem z drążkiem. Dostarczana z wężykami W3/8" i zaworami zwrotnymi.
- Zawór czerpalny:
 - **Ruchoma wylewka teleskopowa** L.200-290, wypływ 25 l/min.
 - Głowica grzybowka z pokrętkiem.
- **Antyosadowy, biały pistolet 1/2" z regulacją strumienia, wypływ 9 l/min.**
- Biały, zbrojony wąż L.0,95 m, jakość spożywcza.
- Regulowana, ścienna obręcz mocująca.
- Sprężyna Inox.



6692

Jednocierpalna bateria do mycia wstępnego z pistoletem

Z zaworem czerpalnym	6692
Bez zaworu czerpalnego	6693

W opcji: węże o długości 1,20 m

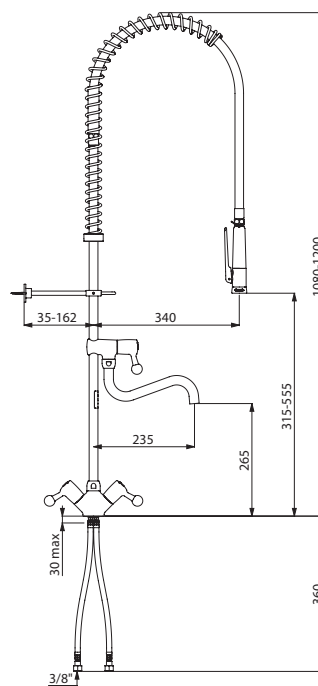


- **Wysoka odporność i wytrzymałość:** głowica Long Life, solidna wylewka i uchwyty, wąż o wysokiej odporności
- **Komfort użycia:** ergonomiczne uchwyty i ruchoma wylewka rura
- **Szybkie napełnianie:** pełny wypływ 25 l/min uzyskany przy ¼ obrotu
- **Higiena:** dysza wyposażona w antyosadowy dyfuzor, kolumna, wąż i wylewka gładkie wewnątrz ograniczają proliferację bakterii

Jednocentrowa bateria do mycia wstępnego z pistoletem



- Kompletny zestaw do mycia wstępnego z kolumną ¾" z mosiądzu.
- Jednocentrowa bateria stojąca:
 - **Głowica grzybowa ze wzmocnionym mechanizmem** z ergonomicznym uchwytem.
 - Wężyki W¾" i zawory zwrotne.
 - Wzmocnione mocowanie 2 gwintowanymi trzpieniami i przeciwnakrętkami.
- Zawór czerpalny:
 - **Ruchoma wylewka rura** L.200.
 - Pełny wypływ 25 l/min przy ¼ obrotu.
 - **Głowica grzybowa ze wzmocnionym mechanizmem** z ergonomicznym uchwytem.
- **Antyosadowy, czarny pistolet Z½" z regulacją strumienia, wypływ 9 l/min.**
- Czarny, zbrojony wąż L.0,95 m, jakość spożywcza.
- Regulowana, ścienna obręcz mocująca.
- Sprężyna Inox.



5632

Jednocentrowa bateria do mycia wstępnego z pistoletem	
Z zaworem czerpalnym	5632
Bez zaworu czerpalnego	5630
W opcji: węże o długości 1,20 m	

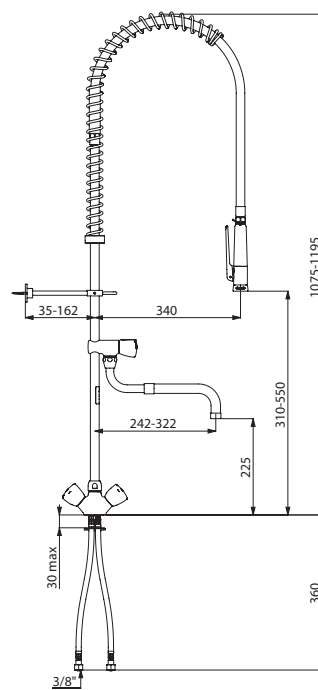


- **Wysoka odporność i wytrzymałość:** głowica sucha, solidna wylewka i wąż o wysokiej odporności
- **Komfort użycia:** teleskopowa i ruchoma wylewka do napełniania
- **Szybkie napełnianie:** pełny wypływ 25 l/min uzyskany przy ½ obrotu
- **Higiena:** dysza wyposażona w antyosadowy dyfuzor

Jednootworowa bateria do mycia wstępnego z pistoletem



- Kompletny zestaw do mycia wstępnego z kolumną ¾" z mosiądzu.
- Jednootworowa bateria stojąca:
 - Głowica grzybowa z pokrętłem.
 - Wężyki W¾" i zawory zwrotne.
 - Wzmocnione mocowanie 2 gwintowanymi trzpieniami i przeciwnakrętkami.
- Zawór czerpalny:
 - **Ruchoma wylewka teleskopowa** L.200-290, wypływ 25 l/min.
 - Głowica grzybowa z pokrętłem.
- **Antyosadowy, biały pistolet Z½" z regulacją strumienia, wypływ 9 l/min.**
- Biały, zbrojony wąż L.0,95 m, jakość spożywcza.
- Regulowana, ścienna obręcz mocująca.
- Sprężyna Inox.



G6632

Jednootworowa bateria do mycia wstępnego z pistoletem	
Z zaworem czerpalnym	G6632
Bez zaworu czerpalnego	G6633
W opcji: węże o długości 1,20 m	



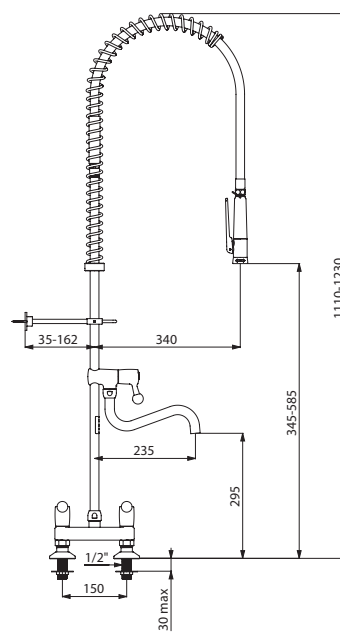
- **Wysoka odporność i wytrzymałość:** głowica Long Life, solidna wylewka i uchwyty, wąż o wysokiej odporności
- **Komfort użycia:** ergonomiczne uchwyty i ruchoma wylewka rura
- **Szybkie napełnianie:** pełny wypływ 25 l/min uzyskany przy ¼ obrotu
- **Higiena:** dysza wyposażona w antyosadowy dyfuzor, kolumna, wąż i wylewka gładkie wewnątrz ograniczają proliferację bakterii

Dwuotworowa bateria do mycia wstępnego z pistoletem



- Kompletny zestaw do mycia wstępnego z kolumną ¾" z mosiądzu.
- Dwuotworowa bateria stojąca z rozstawem 150 mm:
 - **Głowica grzybowa ze wzmocnionym mechanizmem** z ergonomicznym uchwytem.
 - Środkowe łączenie z nakrętkami i przyłącza 1½".
- Zawór czerpalny:
 - **Ruchoma wylewka rura L.200.**
 - Pełny wypływ 25 l/min przy ¼ obrotu.
 - **Głowica grzybowa ze wzmocnionym mechanizmem** z ergonomicznym uchwytem.
- **Antyosadowy, czarny pistolet 1½" z regulacją strumienia, wypływ 9 l/min.**
 - Czarny, zbrojony wąż L.0,95 m, jakość spożywcza.
 - Regulowana, ścienna obręcz mocująca.
 - Sprężyna Inox.

Dwuotworowe modele zestawów stojących pozwalają na instalację bliżej ściany.



5633

Dwuotworowa bateria do mycia wstępnego z pistoletem

Z zaworem czerpalnym	5633
Bez zaworu czerpalnego	5680

W opcji: węże o długości 1,20 m



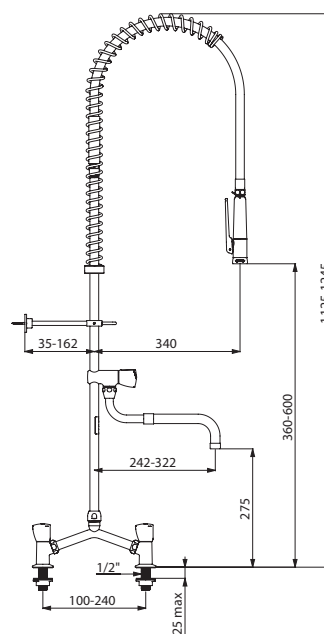
- **Wysoka odporność i wytrzymałość:** głowica sucha, solidna wylewka i wąż o wysokiej odporności
- **Komfort użycia:** teleskopowa i ruchoma wylewka do napełniania
- **Szybkie napełnianie:** pełny wypływ 25 l/min uzyskany przy ½ obrotu
- **Higiena:** dysza wyposażona w antyosadowy dyfuzor

Dwuotworowa bateria do mycia wstępnego z pistoletem



- Kompletny zestaw do mycia wstępnego z kolumną ¾" z mosiądzu.
- Dwuotworowa bateria stojąca z regulowanym rozstawem od 100 do 240 mm:
 - Głowica grzybowa z pokrętkiem.
 - Środkowe łączenie z nakrętkami i przyłącza Z½".
- Zawór czerpalny:
 - **Ruchoma wylewka teleskopowa** L.200-290, wypływ 25 l/min.
 - Głowica grzybowa z pokrętkiem.
- **Antyosadowy, biały pistolet Z½" z regulacją strumienia, wypływ 9 l/min.**
- Biały, zbrojony wąż L.0,95 m, jakość spożywcza.
- Regulowana, ścienna obręcz mocująca.
- Sprężyna Inox.

Dwuotworowe modele zestawów stojących pozwalają na instalację bliżej ściany.



G6532

Dwuotworowa bateria do mycia wstępnego z pistoletem

Z zaworem czerpalnym	G6532
Bez zaworu czerpalnego	G6533

W opcji: węże o długości 1,20 m

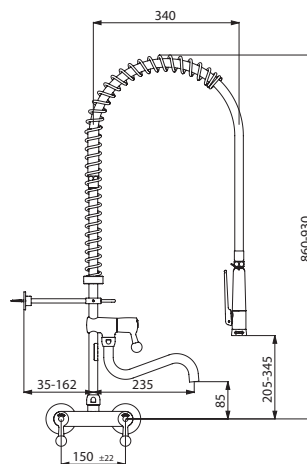


- **Wysoka odporność i wytrzymałość:** głowica Long Life, solidna wylewka i uchwyty, wąż o wysokiej odporności
- **Komfort użycia:** ergonomiczne uchwyty i ruchoma wylewka rura
- **Szybkie napełnianie:** pełny wypływ 25 l/min uzyskany przy ¼ obrotu
- **Higiena:** dysza wyposażona w antyosadowy dyfuzor, kolumna, wąż i wylewka gładkie wewnątrz ograniczają proliferację bakterii

Ścienna bateria do mycia wstępnego z pistoletem



- Kompletny zestaw do mycia wstępnego z kolumną ¾" z mosiądzu.
- Bateria ścienna W¾" z regulowanym rozstawem:
 - **Głowica grzybowa ze wzmocnionym mechanizmem** z ergonomicznym uchwytem.
 - Mimośrodowy Z½" Z¾" (patrz strona 71).
 - Zawory zwrotne zintegrowane w baterii.
- Zawór czerpalny:
 - **Ruchoma wylewka rura** L.200.
 - Pełny wypływ 25 l/min przy ¼ obrotu.
 - **Głowica grzybowa ze wzmocnionym mechanizmem** z ergonomicznym uchwytem.
- **Antyosadowy, czarny pistolet Z½" z regulacją strumienia, wypływ 9 l/min.**
- Czarny, zbrojony wąż L.0,95 m, jakość spożywcza.
- Regulowana, ścienna obręcz mocująca.
- Sprężyna Inox.



5634

Ścienna bateria do mycia wstępnego z pistoletem

Z zaworem czerpalnym	5634
Bez zaworu czerpalnego	5636

W opcji: węże o długości 1,20 m

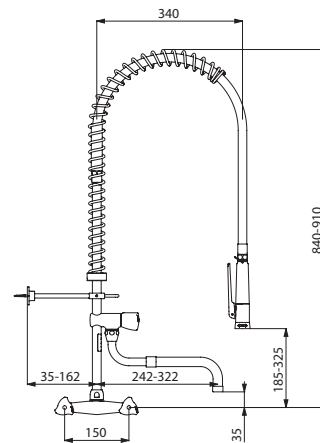


- **Wysoka odporność i wytrzymałość:** głowica sucha, solidna wylewka i wąż o wysokiej odporności
- **Komfort użycia:** teleskopowa i ruchoma wylewka do napełniania
- **Szybkie napełnianie:** pełny wypływ 25 l/min uzyskany przy ½ obrotu
- **Higiena:** dysza wyposażona w antyosadowy dyfuzor

Ścienna bateria do mycia wstępnego z pistoletem



- Kompletny zestaw do mycia wstępnego z kolumną ¾" z mosiądzu.
- Bateria ścienna W¾" z rozstawem 150 mm:
 - Głowica grzybowa z pokrętkiem.
 - Zawory zwrotne zintegrowane w baterii.
- Zawór czerpalny:
 - **Ruchoma wylewka teleskopowa** L.200-290, wypływ 25 l/min.
 - Głowica grzybowa z pokrętkiem.
- **Antyosadowy, biały pistolet Z½" z regulacją strumienia, wypływ 9 l/min.**
- Biały, zbrojony wąż L.0,95 m, jakość spożywcza.
- Regulowana, ścienna obręcz mocująca.
- Sprężyna Inox.



G6432

Ścienna bateria do mycia wstępnego z pistoletem

Z zaworem czerpalnym	G6432
Bez zaworu czerpalnego	G6433

W opcji: mimośrodny (patrz strona 71), węże o długości 1,20 m

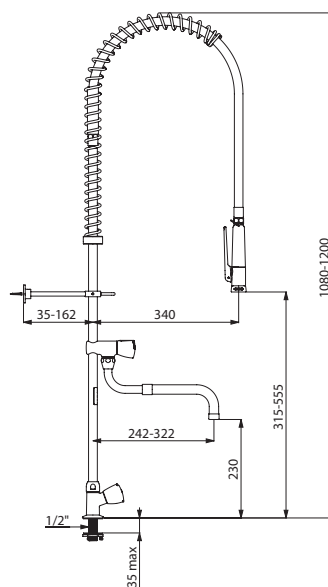


- **Wysoka odporność i wytrzymałość:** głowica sucha, solidna wylewka i wąż o wysokiej odporności
- **Komfort użycia:** teleskopowa i ruchoma wylewka do napełniania
- **Szybkie napełnianie:** pełny wypływ 25 l/min uzyskany przy ½ obrotu
- **Higiena:** dysza wyposażona w antyosadowy dyfuzor

Zawór na kolumnie do mycia wstępnego z pistoletem



- Kompletny zestaw do mycia wstępnego z kolumną ¾" z mosiądzu.
- Stojący zawór na kolumnie 1½":
 - Głowica grzybowa z pokrętkiem.
 - Wzmocnione mocowanie 3 śrubami i zasilanie 1½".
- Zawór czerpalny:
 - **Ruchoma wylewka teleskopowa** L.200-290, wypływ 25 l/min.
 - Głowica grzybowa z pokrętkiem.
- **Antyosadowy, biały pistolet 1½" z regulacją strumienia, wypływ 9 l/min.**
- Biały, zbrojony wąż L.0,95 m, jakość spożywcza.
- Regulowana, ścienna obręcz mocująca.
- Sprężyna Inox.



G6552

Zawór na kolumnie do mycia wstępnego z pistoletem	
Z zaworem czerpalnym	G6552
Bez zaworu czerpalnego	G6553
W opcji: węże o długości 1,20 m	



- **Wysoka odporność i wytrzymałość:** głowica sucha, solidna wylewka i wąż o wysokiej odporności
- **Komfort użycia:** teleskopowa i ruchoma wylewka do napełniania
- **Higiena:** dysza wyposażona w antyosadowy dyfuzor

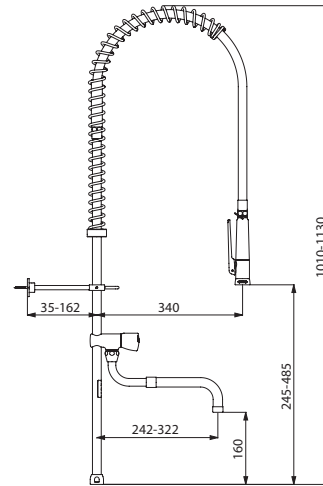
Zestaw do mycia wstępnego



Zestaw do mycia wstępnego z długą kolumną $\frac{3}{4}$ " z mosiądzu zawiera:

- Zawór czerpalny:
 - **Ruchoma wylewka teleskopowa** L.200-290, wypływ 25 l/min.
 - Głowica grzybowa z pokrętłem.
- **Antyosadowy, biały pistolet $Z\frac{1}{2}$ " z regulacją strumienia, wypływ 9 l/min.**
- Biały, zbrojony wąż L.0,95 m, jakość spożywcza.
- Regulowaną, ścienną obręcz mocującą.
- Sprężynę Inox.

Ten zestaw bez armatury składa się z części zamiennych do urządzeń do mycia wstępnego.



433220

Zestaw do mycia wstępnego

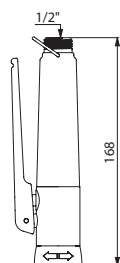
Z długą kolumną $W\frac{3}{4}$ " i wylewką teleskopową	433220
Z długą kolumną $W\frac{3}{4}$ " bez wylewki	433020
Z krótką kolumną $W\frac{3}{4}$ " i wylewką teleskopową*	433422
Z krótką kolumną $W\frac{3}{4}$ " bez wylewki*	433420

* Do armatury ściiennej

Pistolet Z 1/2"



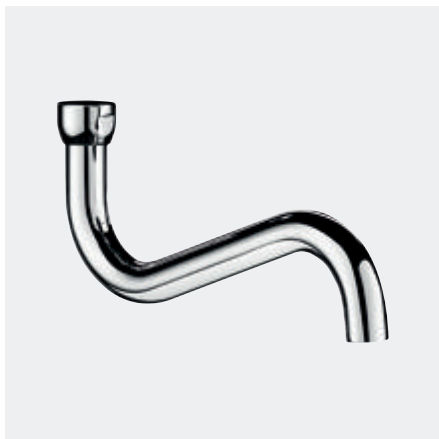
- Pistolet z **regulacją strumienia** i końcówką odporną na uderzenia.
- Antyosadowy dyfuzor (bez sitka).
- **Dwa rodzaje strumienia**: strumień deszcz 8 l/min przy 3 barach i ostry, zrywający strumień 9 l/min przy 3 barach.
- Uchwyt pokryty **wzmocnionym** i antypoślizgowym **polipropylenem** (łatwe chwycenie).
- Lity, chromowany mosiądz.
- Możliwość zablokowania pistoletu w pozycji otwartej dzięki obręczy na uchwycie.



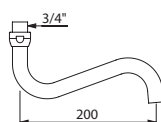
433010

Pistolet Z 1/2"	
Biały	433000
Czarny	433010

Ruchoma wylewka rura



- Ruchoma wylewka rura Ø22.
- W 3/4".
- Chromowany mosiądz.
- Wylewka gładka wewnątrz: ogranicza nisze bakteryjne.
- Sitko gwiazda z mosiądzu.



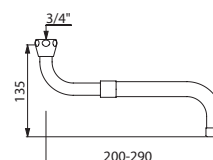
943200110

Ruchoma wylewka rura	
L.200	943200110
L.300	943300110

Uniwersalna wylewka teleskopowa



- Uniwersalna wylewka teleskopowa.
- W 3/4".
- Lity, chromowany mosiądz.
- Do instalacji jako wylewka dolna lub górna na armaturze ściennej.
- Sitko wypływowe.



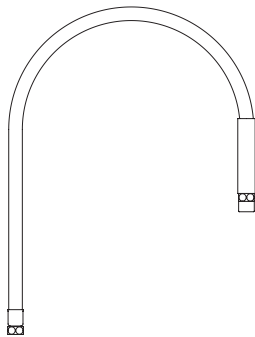
966230

Uniwersalna wylewka teleskopowa	
L.200-290	966230
L.300-470	966380

Wąż, jakość spożywcza i sprężyna Inox



- Zbrojony wąż, **odporny na temperaturę do 70°C i maksymalne ciśnienie 5 barów**:
- Zbrojenie PVC w miejscu największej oddziaływającej siły.
- **Obrotowa nakrętka przeciw skręcaniu**.
- Model dostępny w kolorze białym lub czarnym.
- Sprężyna Inox L.600 do węża armatury do mycia wstępnego.



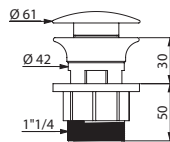
433095

Zbrojony wąż, jakość spożywcza	
Biały L.0,95 m	433095
Biały L.1,20 m	433120
Biały L.2,00 m	433200
Czarny L.0,95 m	433095CH
Czarny L.1,20 m	433120CH
Sprężyna Inox	433038

Korek On/Off Na przycisk Inox



- Korek do umywalki Z1¼" na przycisk Inox, otwarty **przepływ wody**.
- Zalecany do umywarek wyposażonych w armaturę elektroniczną lub czasową oraz do umywarek z przelewem.
- Otwarcie/zamknięcie przez naciśnięcie na pokrywę korka.



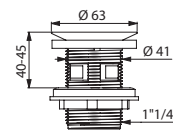
581000

Korek On/Off	581000
---------------------	---------------

Korek HYGIENA Z wklęsłym sitkiem



- Higieniczny korek do umywalki Z1¼".
- **Wklęsłe sitko** (nie zatrzymuje wody).
- **Swobodny przepływ, bez śruby centralnej** (zapobiega zatrzymywaniu zanieczyszczeń).
- **Korek modułowy**: łatwe uzyskanie prześwitu jeśli umywalka jest z przelewem.
- Sitko błyszczący chrom, korpus chromowany ABS.
- **Możliwość dopasowania do grubości i materiału każdego typu umywalki**.
- Grubość umywalki od minimum 1 mm do maksymalnie 45 mm.



611

Korek HYGIENA	611
----------------------	------------



Armatura do kuchni profesjonalnej

ARMATURA
STOJĄCA
26



ARMATURA
ŚCIENNA
32



BATERIE
Z WYCIĄGANĄ
SŁUCHAWKĄ
35

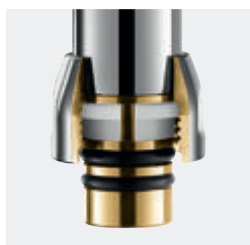


WYLEWKI
36





Głowica Long Life
pełny wypływ przy 1/4 obrotu



Solidna wylewka



SPECJALNA KONSTRUKCJA DO INTENSYWNEGO, PROFESJONALNEGO UŻYCIA

Intensywnie użytkowana w zakładach żywienia zbiorowego, na targach rybnych, w przemyśle spożywczym... armatura musi być solidna i wytrzymała. Armatura do kuchni profesjonalnej DELABIE została specjalnie zaprojektowana, aby gwarantować odporność przy częstym użyciu. Jednocześnie jest funkcjonalna, poręczna oraz zapewnia skuteczne napełnianie.

Wysoka odporność i wytrzymałość

Armatura do kuchni profesjonalnej DELABIE jest kontrolowana i testowana w ekstremalnych warunkach, aby zagwarantować jej solidność. Konstrukcja armatury jest przystosowana do intensywnego użytkowania zwłaszcza w godzinach szczytu w kuchni.

Głowica Long Life

Dzięki wyjątkowym kryteriom jakości głowice grzybowe suche DELABIE - specjalne do intensywnego użytkowania - zapewniają **zwiększoną wytrzymałość mechanizmu i delikatne uruchamianie** (patrz informacje poniżej).

Solidna wylewka i uchwyty

W przeciwieństwie do większości wylewek dostępnych na rynku, mechanizm wylewek do kuchni profesjonalnej do intensywnego użycia jest **wytwarzany z jednego elementu**, co nadaje mu wyjątkową wytrzymałość.

Wylewki DELABIE posiadają **grubość 1,25 mm**, aby zapewnić lepszą odporność na uderzenia garnkami. **Uchwyty** są **odporne na uderzenia**, specjalnie zaprojektowane, aby wytrzymać w najcięższych warunkach.

Niezawodność

Armatura DELABIE jest wyposażona w **niezawodne mechanizmy**. Są one stworzone z **antyosadowych i odpornych na korozję** materiałów. Mechanizmy są odporne na wysokie temperatury, które mogą dochodzić do 90°C w kuchniach profesjonalnych.

Komfort użycia

Ergonomiczne uchwyty

Uchwyty z kulą z bakelitu ułatwiają chwycenie.

Funkcjonalne wylewki

Wysokie wylewki są **ruchome**, co ułatwia podstawianie i napełnianie dużych garnków.

Szybkie napełnianie

Dzięki głowicom grzybowym z szybkim otwarciem **pełny wypływ otrzymujemy przy 1/4 obrotu**. Wypływ z armatury, w zależności od wybranego modelu, może osiągnąć od **45 do 100 l/min przy 3 barach**. Armatura umożliwia szybkie napełnianie garnków i zlewomywaków.

Maksymalna higiena

Wylewki są gładkie wewnątrz, bez chropowatości, ograniczając rozwój bakterii. Wylewki są wyposażone w sitko gwiazda z mosiądzu, redukując osadzanie się kamienia i zapewniając w czasie dobrą jakość strumienia wody.

ALE RÓWNIEŻ...

Prosta konserwacja

Standardowe części zamienne pozwalają na łatwą i szybką wymianę przez personel techniczny.

10 lat gwarancji na wszystkie wady fabryczne.

WYJĄTKOWE KRYTERIA JAKOŚCI GŁOWICY ZE WZMOCNIONYM MECHANIZMEM

OBRĘCZ ZATRZASKOWA Z BRĄZU
trwała i łatwa w demontażu

PODWÓJNA USZCZELKA O-RING
lepsze prowadzenie, doskonała szczelność, wytrzymałość w czasie

SPECJALNY, DŁUGOTRWAŁY SMAR SPOŻYWCZY
PRECYZYJNA OBRÓBKA
ograniczają zużycie i zapewniają delikatny manewr

USZCZELKA O-RING
uniemożliwia przedostanie się wody do mechanizmu



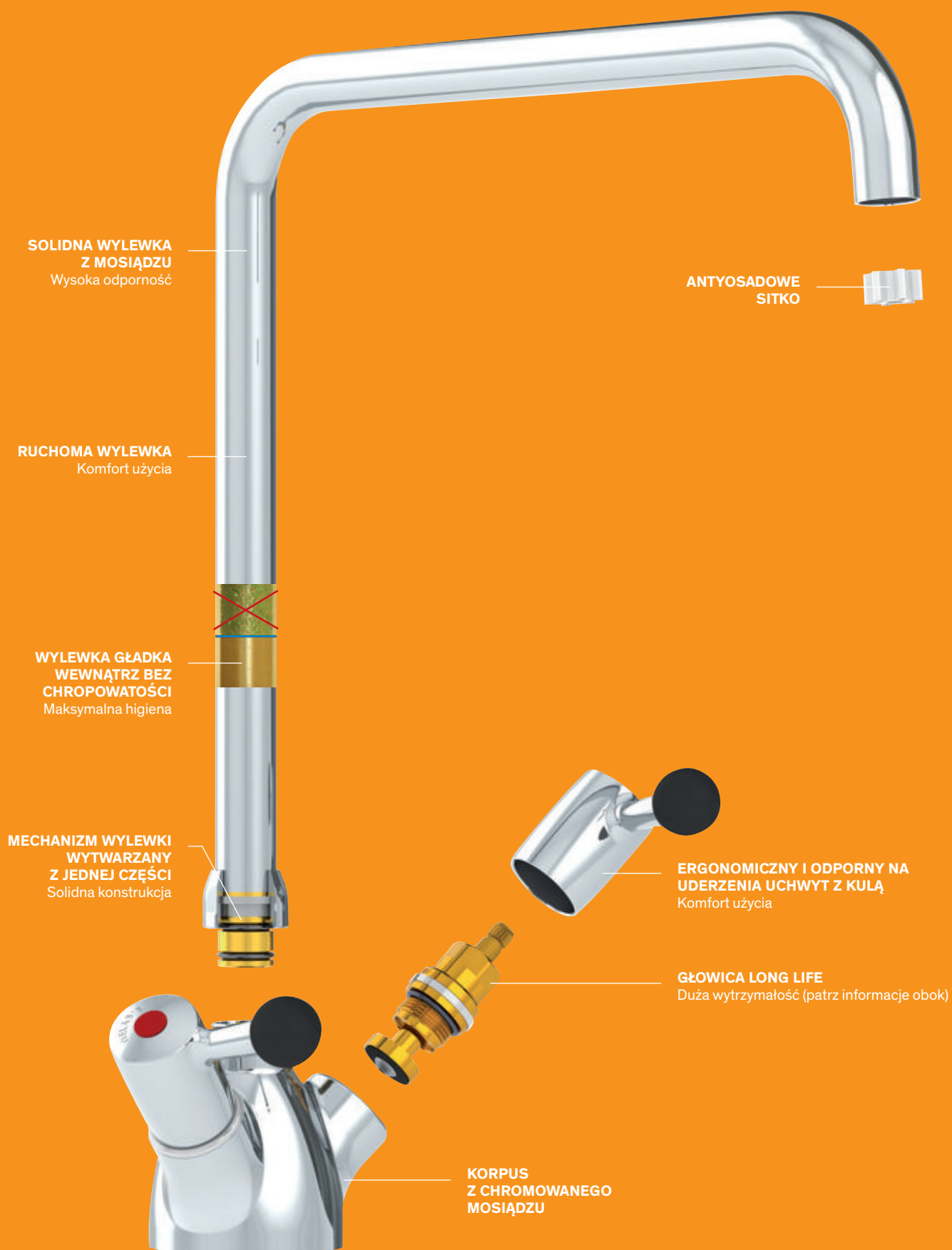
ŚRUBA MOCUJĄCA INOX
doskonałe dokręcenie i odporność w czasie na korozję

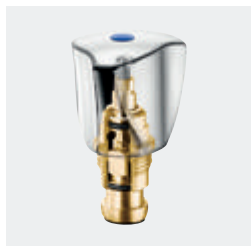
ERGONOMICZNY UCHWYT
czarna kula z bakelitu: materiał wyjątkowo odporny na uderzenia

PODKŁADKI Z TEFLONU® ZAPOBIEGAJĄCE TARCIIU
materiał termoplastyczny zapobiegający tarcia metalu o metal dla lepszej wytrzymałości

MECHANIZM Z PODWÓJNYM GWINTEM
precyzyjne prowadzenie i szybkie otwarcie wypływu

WZMOCNIONA PODSTAWA ZAWORU
elastomer o wysokiej odporności na zgniatanie
wysoka twardość materiału (80 stopni w skali Shore'a), minimalne wystawanie podstawy (odporne na agresywność siedziska)





Głowica sucha



Solidna wylewka



SPECJALNA KONSTRUKCJA DO PROFESJONALNEGO UŻYCIA

Profesjonalna armatura do kuchni profesjonalnej DELABIE posiada poziom jakości doskonale przystosowany do każdego rodzaju zakładów żywienia zbiorowego typu otwartego: restauracje, punkty gastronomiczne, firmy cateringowe...

Wysoka odporność i wytrzymałość

Armatura do kuchni profesjonalnej DELABIE jest kontrolowana i testowana w ekstremalnych warunkach, aby zagwarantować jej solidność podczas użycia.

Głowica sucha

Dzięki wyjątkowym kryteriom jakości głowice suche DELABIE, wyposażające gamę kuchni profesjonalnej, zapewniają **zwiększoną wytrzymałość mechanizmu** i **delikatne uruchamianie**: brak śladów zużycia po **200 000 uruchomień** (patrz informacje poniżej).

Solidna wylewka

Wylewki z gamy kuchni profesjonalnej do profesjonalnego użycia posiadają wzmocnione mocowanie przy podstawie gwarantujące optymalne trzymanie i prowadzenie.

Wylewki DELABIE posiadają **grubość 1,25 mm**, aby zapewnić lepszą odporność na uderzenia garnkami.

Maksymalna higiena

Większość wylewek jest gładka wewnątrz, bez chropowatości, ograniczając rozwój bakterii.

Niezawodność

Armatura DELABIE jest wyposażona w **niezawodne mechanizmy**. Są one stworzone z **antyosadowych i odpornych na korozję** materiałów.

Mechanizmy są odporne na wysokie temperatury, które mogą dochodzić do 90°C w kuchniach profesjonalnych.

Komfort użycia

Szybkie napełnianie

Dzięki głowicom grzybowym pełny wypływ otrzymujemy przy 1/2 obrotu. Wypływ z armatury, w zależności od wybranego modelu, może osiągnąć do 45 przy 3 barach.

Funkcjonalne wylewki

Wylewki są **ručhome**, z możliwością złożenia (**wylewki teleskopowe**), co ułatwia podstawianie i napełnianie dużych garnków.

ALE RÓWNIEŻ...

Prosta konserwacja

Standardowe części zamienne pozwalają na łatwą i szybką wymianę przez personel techniczny.

10 lat gwarancji na wszystkie wady fabryczne.

WYJĄTKOWE KRYTERIA JAKOŚCI GŁOWICY Z POKRĘTŁEM

ŚRUBA MOCUJĄCA INOX
doskonałe dokręcenie
i odporność w czasie na korozję

PODKŁADKI Z ULTRAMIDU® ZAPOBIEGAJĄCE TARCIIU
materiał termoplastyczny zapobiegający tarcii metalu o metal

SPECJALNY, DŁUGOTRWAŁY SMAR SPOŻYWCZY PRECYZYJNA OBRÓBKA
ograniczają zużycie i zapewniają delikatny manewr

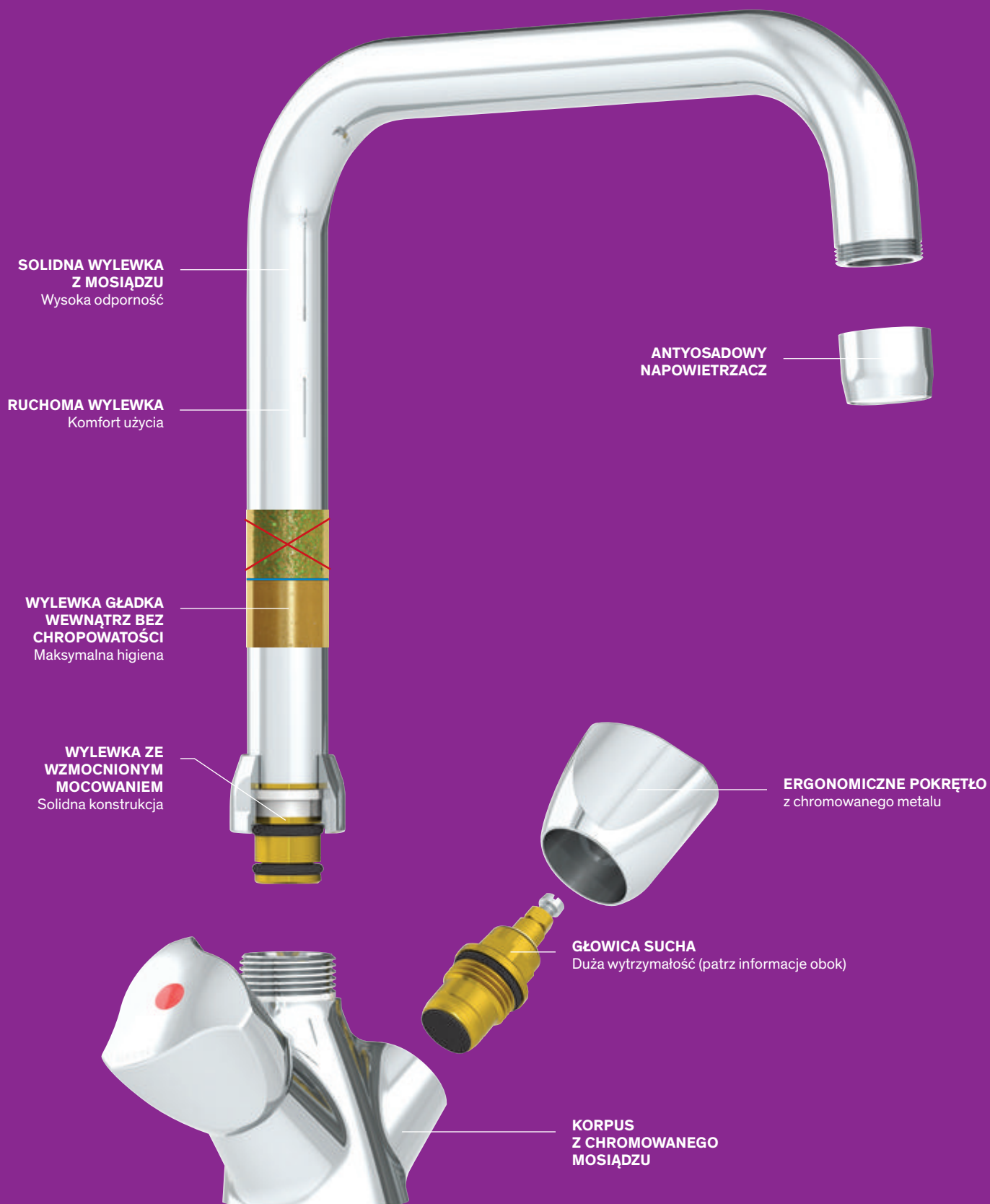
USZCZELKA O-RING
uniemożliwia przedostanie się wody do mechanizmu



OBREZ ZATRZASKOWA Z BRĄZU
łatwa w demontażu

GWINTOWANY TRZPIEŃ I DUŻY USKOK GWINTU
precyzyjne prowadzenie i szybkie otwarcie wypływu

WZMOCNIONA PODSTAWA ZAWORU
EPDM: elastomer o wysokiej odporności na zgniatanie (90 stopni w skali Shore'a)
zaciskowe łączenie z metalem:
całkowite przyleganie ogranicza wibracje minimalne wystawianie podstawy (odporne na agresywność siedziska)



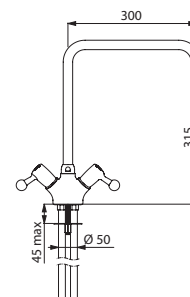


- **Szybkie napełnianie:** wypływ 100 l/min przy 3 barach
- **Wysoka odporność i wytrzymałość:** korpus i wylewka z mosiądzu, uchwyty odporne na uderzenia i intensywne używanie
- **Maksymalna higiena:** wylewka gładka wewnątrz ogranicza proliferację bakterii

Jednootworowa bateria stojąca - 100 l/min



- **Ruchoma wylewka rura** Ø22 H.315 L.300.
- Siłko gwiazda z mosiądzu.
- **Główce grzybowe suche ze wzmocnionym mechanizmem.**
- **Ergonomiczne i odporne na uderzenia uchwyty z kulą.**
- **Wypływ 100 l/min** przy 3 barach, przystosowany do dużych zlewozmywaków.
- Pełny wypływ przy **¼ obrotu.**
- **Wylewka gładka wewnątrz.**
- Korpus i wylewka z chromowanego mosiądzu.
- Wzmocnione mocowanie.
- Zasilanie miedzianymi rurkami do przyspawania.



5610

Jednootworowa bateria stojąca	5610
-------------------------------	------



- **Szybkie napełnianie:** wypływ 100 l/min przy 3 barach
- **Wysoka odporność i wytrzymałość:** korpus i wylewka z mosiądzu, uchwyty odporne na uderzenia i intensywne używanie
- **Maksymalna higiena:** wylewka gładka wewnątrz ogranicza proliferację bakterii

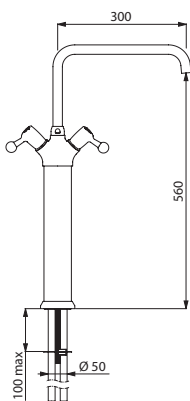
Jednootworowa bateria stojąca - 100 l/min

Bateria na podwyższonej kolumnie



- **Ruchoma wylewka rura** Ø22 H.560 L.300.
- Sitko gwiazda z mosiądzu.
- **Główce grzybowe suche ze wzmocnionym mechanizmem.**
- **Ergonomiczne i odporne na uderzenia uchwyty z kulą.**
- **Wypływ 100 l/min** przy 3 barach.
- Pełny wypływ przy **¼ obrotu.**
- **Wylewka gładka wewnątrz.**
- Korpus i wylewka z chromowanego mosiądzu.
- Wzmocnione mocowanie.
- Zasilanie miedzianymi rurkami do przyspawania.

Ten model armatury jest doskonale przystosowany do instalacji na piecach.



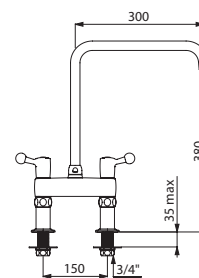
5612

Dwuotworowa bateria stojąca - 100 l/min

Bateria na prostych kolumnach



- Bateria stojąca Z $\frac{3}{4}$ " z rozstawem 150 mm.
- **Ruchoma wylewka rura** Ø22 H.380 L.300.
- Sitko gwiazda z mosiądzu.
- **Główce grzybowe suche ze wzmocnionym mechanizmem.**
- **Ergonomiczne i odporne na uderzenia uchwyty z kulą.**
- **Wypływ 100 l/min** przy 3 barach, przystosowany do dużych zlewozmywaków.
- Pełny wypływ przy **¼ obrotu.**
- **Wylewka gładka wewnątrz.**
- Jednolity korpus i wylewka z chromowanego mosiądzu.
- Wzmocnione mocowanie.
- Zasilanie podtynkowe.



5603

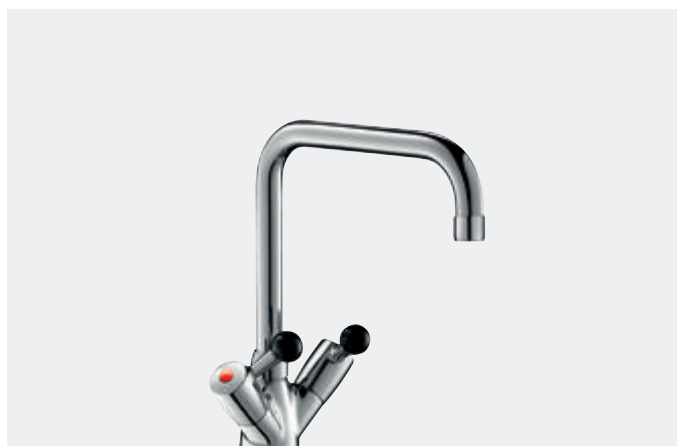
Jednootworowa bateria stojąca na podwyższonej kolumnie **5612**

Dwuotworowa bateria stojąca na prostych kolumnach **5603**

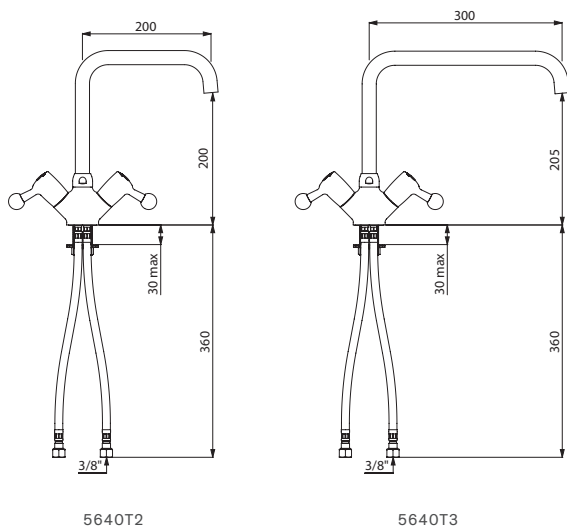


- **Szybkie napełnianie:** wypływ 45 l/min przy 3 barach
- **Odporność:** korpus i wylewka z miedzią przystosowane do profesjonalnego użycia
- **Maksymalna higiena:** wylewka gładka wewnątrz ogranicza proliferację bakterii

Jednotworowa bateria stojąca - 45 l/min

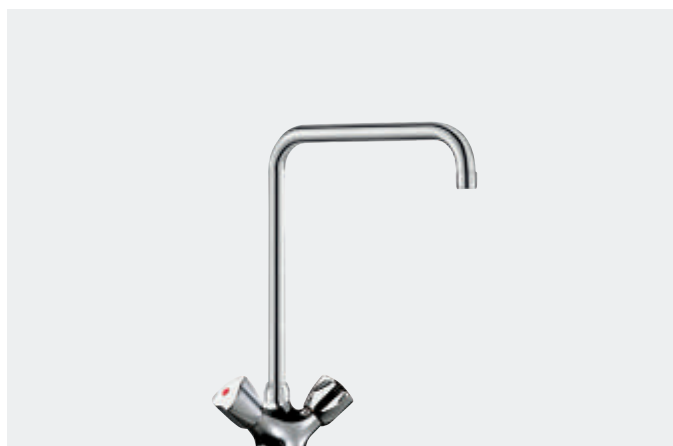


- **Ruchoma wylewka rura** Ø22.
- Zamontowany antyosadowy napowietrzacz, dodatkowo w komplecie sitko gwiazda.
- **Głowice grzybowe suche ze wzmocnionym mechanizmem.**
- **Ergonomiczne i odporne na uderzenia uchwyty z kulą.**
- **Wypływ 45 l/min** przy 3 barach.
- Pełny wypływ przy ¼ obrotu.
- **Wylewka gładka wewnątrz.**
- Korpus i wylewka z chromowanego miedzi.
- Wzmocnione mocowanie.
- Wężyki PEX W¾".

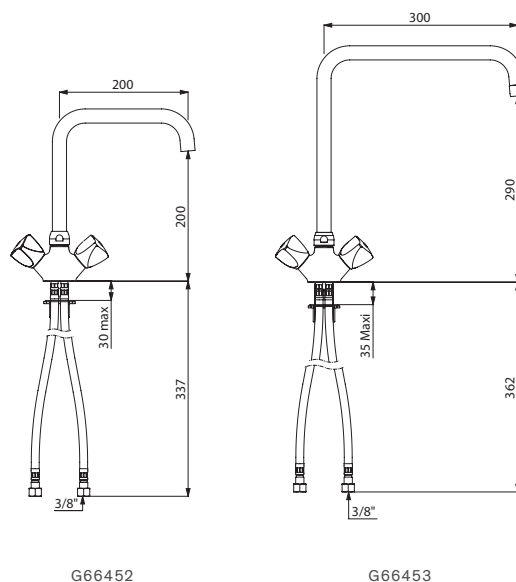


Jednotworowa bateria stojąca	
Wylewka H.200 L.200	5640T2
Wylewka H.205 L.300	5640T3

Jednotworowa bateria stojąca - 45 l/min



- **Ruchoma wylewka rura** Ø22.
- Zamontowany antyosadowy napowietrzacz, dodatkowo w komplecie sitko gwiazda.
- **Głowice grzybowe suche.**
- Pokręta.
- **Wypływ 45 l/min** przy 3 barach.
- **Wylewka gładka wewnątrz.**
- Korpus i wylewka z chromowanego miedzi.
- Wzmocnione mocowanie.
- Wężyki PEX W¾".



Jednotworowa bateria stojąca	
Wylewka H.200 L.200	G66452
Wylewka H.290 L.300	G66453



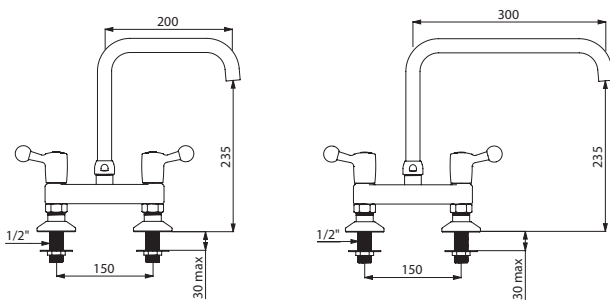
- **Szybkie napełnianie:** wypływ 45 l/min przy 3 barach
- **Odporność:** korpus i wylewka z mosiądzu przystosowane do profesjonalnego użycia
- **Maksymalna higiena:** wylewka gładka wewnątrz ogranicza proliferację bakterii

Dwuotworowa bateria stojąca - 45 l/min



- Bateria stojąca Z1/2" z rozstawem 150 mm.
- **Ruchoma wylewka rura** Ø22.
- Zamontowany antyosadowy napowietrzacz, dodatkowo w komplecie sitko gwiazda.
- **Główki grzybowe suche ze wzmocnionym mechanizmem.**
- **Ergonomiczne i odporne na uderzenia uchwyty z kulą.**
- **Wypływ 45 l/min** przy 3 barach.
- Pełny wypływ przy 1/4 obrotu.
- **Wylewka gładka wewnątrz.**
- Jednolity korpus i wylewka z chromowanego mosiądzu.
- Wzmocnione mocowanie.

Umożliwia instalację blisko ściany.



5641T2

5641T3

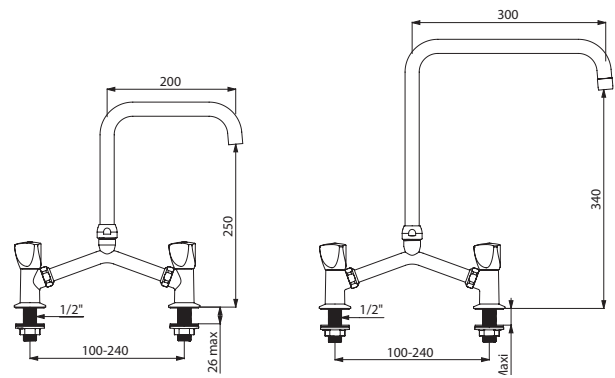
Dwuotworowa bateria stojąca	
Wylewka H.235 L.200	5641T2
Wylewka H.235 L.300	5641T3

Dwuotworowa bateria stojąca - 45 l/min



- Bateria stojąca Z1/2" z regulowanym rozstawem od 100 do 240 mm.
- **Ruchoma wylewka rura** Ø22.
- Zamontowany antyosadowy napowietrzacz, dodatkowo w komplecie sitko gwiazda.
- **Główki grzybowe suche.**
- Pokręta.
- **Wypływ 45 l/min** przy 3 barach.
- **Wylewka gładka wewnątrz.**
- Korpus i wylewka z chromowanego mosiądzu.
- Wzmocnione mocowanie.

Umożliwia instalację blisko ściany.



G65602

G65603

Dwuotworowa bateria stojąca	
Wylewka H.250 L.200	G65602
Wylewka H.340 L.300	G65603



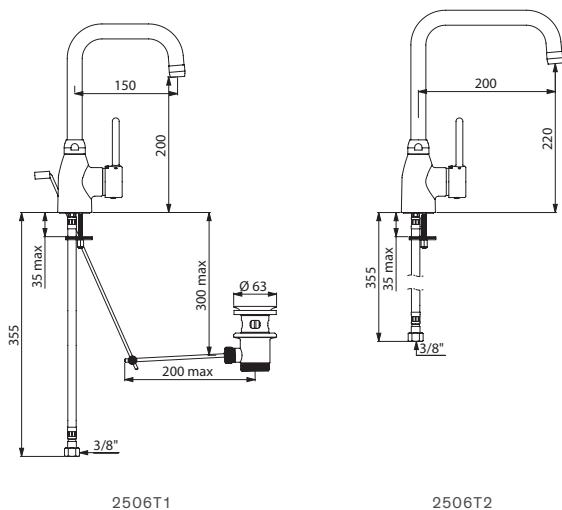
- **Higiena:** wylewka gładka wewnątrz ogranicza nisze bakteryjne
- **Odporność:** korpus z chromowanego miedzi i wzmocnione mocowanie

Bateria jednocierowa - 5 l/min

Z ruchomą wylewką rura



- **Ruchoma wylewka rura** $\varnothing 22$.
- Higieniczne **wyjście BIOSAFE**.
- Głowica ceramiczna $\varnothing 35$.
- **Wyptyw ograniczony do 5 l/min** przy 3 barach.
- **Wylewka gładka wewnątrz**.
- Uchwyt z drążkiem.
- Korpus i wylewka z chromowanego miedzi.
- Wzmocnione mocowanie.
- Wężyki PEX $W\frac{3}{8}$ ".



2506T1

2506T2

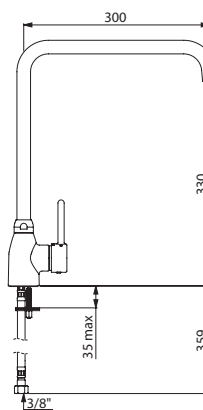
Jednocierowa bateria stojąca	
H.200 L.150 z ciągnadłem i korkiem $1\frac{1}{4}$ " z miedzi	2506T1
H.200 L.150 bez ciągnadła i korka	2506T1T
H.220 L.200 bez ciągnadła i korka	2506T2

Bateria jednocierowa - 20 l/min

Z ruchomą wylewką rura H.330



- **Ruchoma wylewka rura** $\varnothing 22$.
- Zamontowany antyosadowy napowietrzacz, dodatkowo w komplecie sitko gwiazda.
- Głowica ceramiczna $\varnothing 35$.
- **Wyptyw 20 l/min** przy 3 barach.
- **Wylewka gładka wewnątrz**.
- Uchwyt z drążkiem.
- Korpus i wylewka z chromowanego miedzi.
- Wzmocnione mocowanie.
- Wężyki PEX $W\frac{3}{8}$ ".



2506T3

Jednocierowa bateria stojąca H.330 L.300	
Bez ciągnadła i korka	2506T3



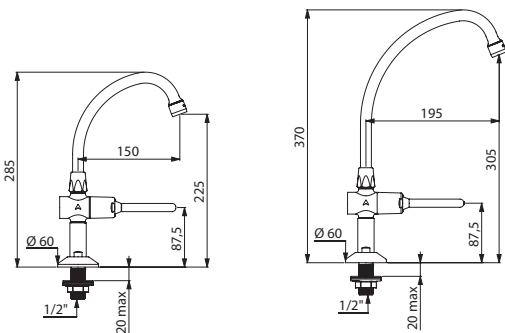
- **Odporność:** korpus z chromowanego miedzi i wzmocnione mocowanie

Zawór czasowy TEMPOSTOP na kolumnie

Z wylewką „C”



- Zawór czasowy **na drążek**.
- **Ruchoma wylewka „C”**.
- Antyosadowe sitko wypływowe nastawione na 3 l/min.
- **Regulacja wypływu**.
- **Automatyczne zamknięcie czasowe ~3 sekundy** (w opcji 7 lub 15 sekund).
- Wzmocnione mocowanie.



737152

737202

Zawór TEMPOSTOP na kolumnie

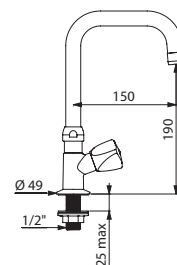
Wylewka H.225 L.150	737152
Wylewka H.305 L.195	737202

Zawór na kolumnie

Z ruchomą wylewką rura H.190



- **Ruchoma wylewka rura** Ø22 H.190 L.150.
- Antyosadowe sitko wypływowe.
- **Głowica grzybowa sucha**.
- Pokrętło z chromowanego metalu.
- **Wylewka gładka wewnątrz**.
- Korpus i wylewka z chromowanego miedzi.
- Wzmocnione mocowanie.



D2553

Zawór na kolumnie	D2553
--------------------------	--------------



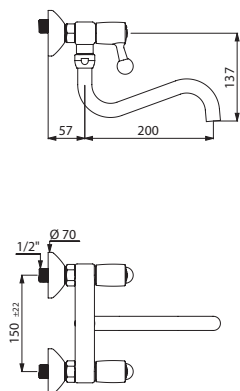
- **Szybkie napełnianie:** wypływ 45 l/min przy 3 barach
- **Odporność:** jednolity korpus i wylewka z chromowanego mosiądzu
- **Minimalne wymiary:** minimalna odległość od ściany pozwala uzyskać większą przestrzeń do pracy

Dwuotworowa bateria ścienna - 45 l/min

Z ruchomą, dolną wylewką rura



- **Ruchoma,** dolna **wylewka rura** Ø22 L.200.
- Sitko gwiazda z mosiądzu.
- **Główce grzybowe suche ze wzmocnionym mechanizmem.**
- **Ergonomiczne i odporne na uderzenia uchwyty z kulą.**
- **Wypływ 45 l/min** przy 3 barach.
- Pełny wypływ przy **¼ obrotu.**
- **Wylewka gładka wewnątrz.**
- Jednolity korpus i wylewka z chromowanego mosiądzu.
- Mimośrody Z½" Z¾" dostarczane z rozetami (*patrz strona 71*).



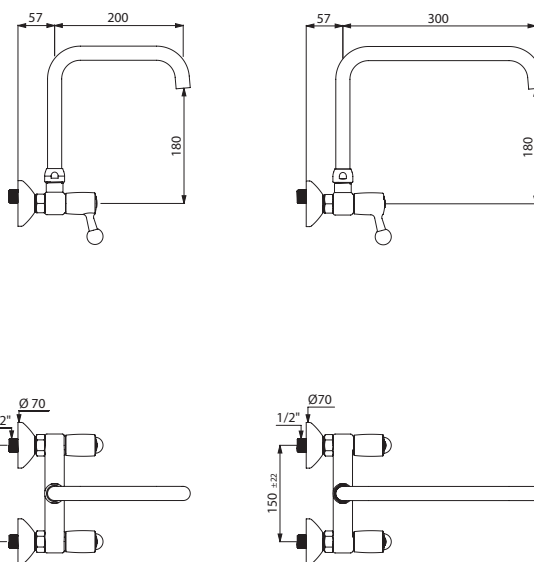
5645T2

Dwuotworowa bateria ścienna - 45 l/min

Z ruchomą, górną wylewką rura



- **Ruchoma,** górna **wylewka rura** Ø22.
- Zamontowany antyosadowy napowietrzacz, dodatkowo w komplecie sitko gwiazda.
- **Główce grzybowe suche ze wzmocnionym mechanizmem.**
- **Ergonomiczne i odporne na uderzenia uchwyty z kulą.**
- **Wypływ 45 l/min** przy 3 barach.
- Pełny wypływ przy **¼ obrotu.**
- **Wylewka gładka wewnątrz.**
- Jednolity korpus i wylewka z chromowanego mosiądzu.
- Mimośrody Z½" Z¾" dostarczane z rozetami (*patrz strona 71*).



5647T2

5647T3

Dwuotworowa bateria ścienna z dolną wylewką rura	5645T2
--	--------

Dwuotworowa bateria ścienna z górną wylewką rura	
Wylewka L.200	5647T2
Wylewka L.300	5647T3



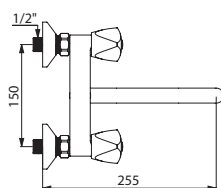
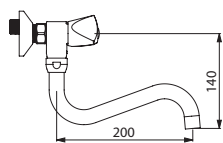
- **Odporność:** korpus i wylewka z chromowanego mosiądzu
- **Minimalne wymiary:** minimalna odległość od ściany pozwala uzyskać większą przestrzeń do pracy

Dwuotworowa bateria ścienna - 45 l/min

Z ruchomą wylewką rura



- **Ruchoma**, dolna **wylewka rura** Ø22 L.200.
- Siatko gwiazda z mosiądzu.
- Głowice ceramiczne.
- **Wypływ 45 l/min** przy 3 barach.
- **Wylewka gładka wewnątrz.**
- Korpus i wylewka z chromowanego mosiądzu.
- Mimośrodody Z^{1/2}" Z^{3/4}" (patrz strona 71).



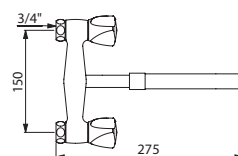
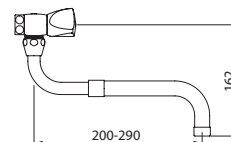
5445T2S

Dwuotworowa bateria ścienna - 30 l/min

Z ruchomą wylewką teleskopową



- **Wylewka teleskopowa** Ø22 L.200-290.
- Siatko gwiazda.
- **Głowice grzybowe suche.**
- Pokręta.
- **Wypływ 30 l/min** przy 3 barach.
- Korpus i wylewka z chromowanego mosiądzu.
- Możliwość instalacji baterii z wylewką górną lub dolną.
- Bez mimośrodów ściennych.



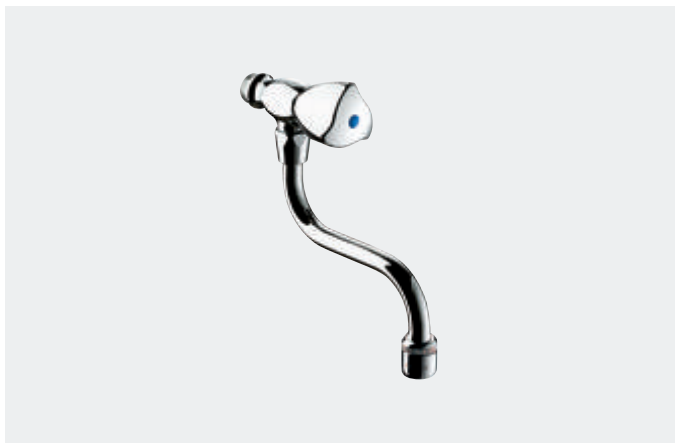
G6679

Dwuotworowa bateria ścienna z dolną wylewką rura **5445T2S**

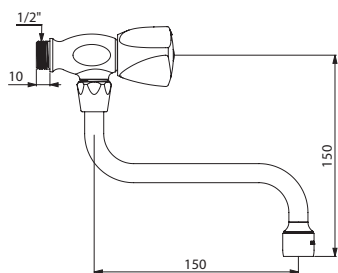
Dwuotworowa bateria ścienna z teleskopową wylewką **G6679**
W opcji: Mimośrody ściennie (patrz strona 71)

Zawór ścienny do zlewu

Z ruchomą, dolną wylewką



- **Ruchoma**, dolna wylewka rura $\varnothing 22$.
- Antyosadowe sitko wyływowe nastawione na 3 l/min.
- **Głowica grzybowa sucha**.
- Pokrętko z chromowanego metalu.
- Korpus z chromowanego mosiądzu.
- $Z\frac{1}{2}$ ".

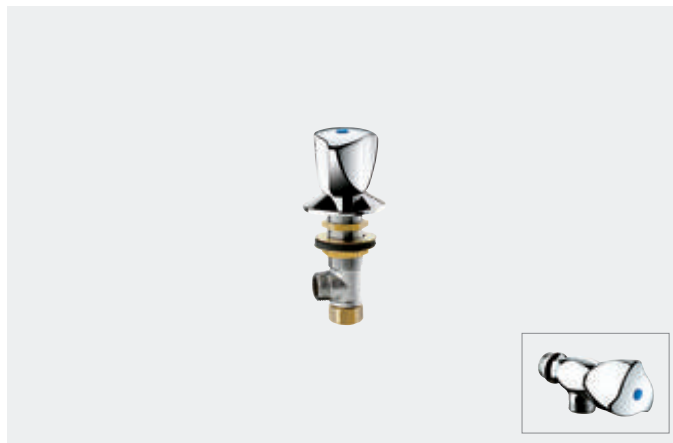


D275150

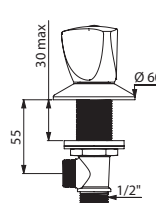
Zawór ścienny do zlewu	
Wylewka L.150	D275150
Wylewka L.200	D275200

Zawór stojący lub ścienny

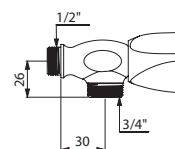
Głowica grzybowa z pokrętkiem



- **Głowica grzybowa sucha** z pokrętkiem z chromowanego metalu.
- Dostarczany z niebieską i czerwoną zaślepką.
- Dwa dostępne modele:
 - Przyłącze pionowe $Z\frac{1}{2}$ ", przyłącze poziome $Z\frac{1}{2}$ " (nr D273015).
 - Przyłącze poziome $Z\frac{1}{2}$ ", przyłącze pionowe $Z\frac{3}{4}$ " z ochroną antyskażeniową zintegrowanym zaworem zwrotnym (nr D276020).



D273015



D276020

Zawór z pokrętkiem	
Stojący	D273015
Ścienny	D276020

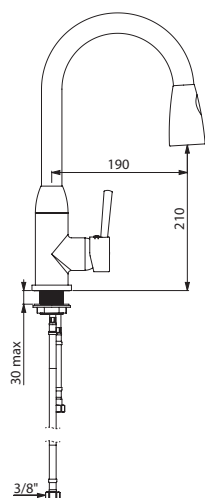


- **Komfort:** wyciągana, 2-strumieniowa słuchawka z przełącznikiem strumienia sitko/deszcz.
- **Ergonomia:** uchwyt ażurowy lub z drążkiem dla łatwego chwycenia

Bateria z wyciąganą słuchawką H.210 L.190



- Bateria **H.210 L.190**.
- Wyciągana, 2-strumieniowa słuchawka z przełącznikiem strumienia sitko/deszcz.
- **Ruchoma wylewka „C”**.
- Głowica ceramiczna Ø40.
- Nastawiony **ogranicznik temperatury** maksymalnej.
- **Wypływ 9 l/min** przy 3 barach.
- Wzmocnione mocowanie.
- Wężyk słuchawki z zaworem zwrotnym.
- Wężyki PEX W3%.

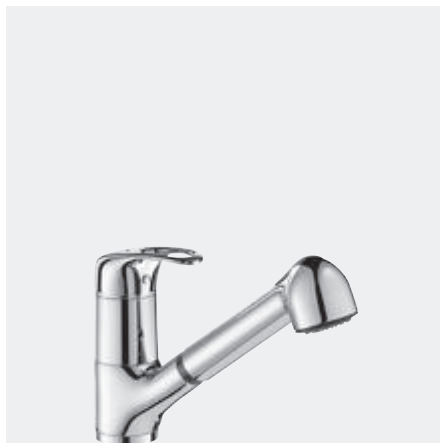


2597

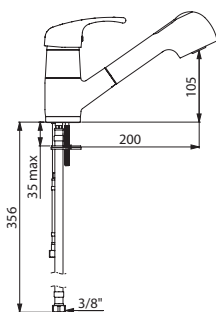
Bateria z wyciąganą słuchawką H.210 L.190	
Uchwyt z drążkiem	2597

W opcji: Korki (patrz strona 71)

Bateria z wyciąganą słuchawką H.105 L.200



- Bateria **H.105 L.200**.
- Wyciągana, 2-strumieniowa słuchawka z przełącznikiem strumienia sitko/deszcz.
- **Ruchoma, prosta wylewka**.
- Głowica ceramiczna Ø40.
- Nastawiony **ogranicznik temperatury** maksymalnej.
- **Wypływ 12 l/min** przy 3 barach.
- Wzmocnione mocowanie.
- Wężyk słuchawki z zaworem zwrotnym.
- Wężyki PEX W3%.

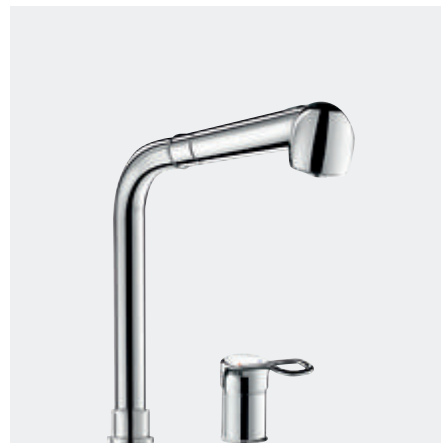


2211

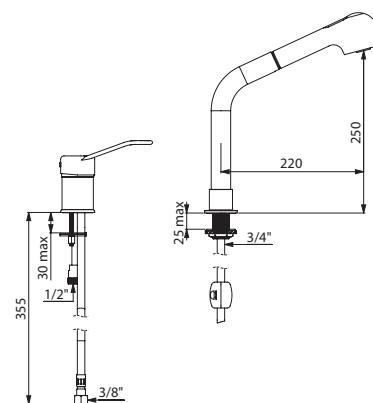
Bateria z wyciąganą słuchawką H.105 L.200	
Uchwyt ażurowy	2211
Zagięty uchwyt Higiena L.200	2211L

W opcji: Korki (patrz strona 71)

Zestaw bateria i kolumna z wyciąganą słuchawką



- Wyciągana, 2-strumieniowa słuchawka z przełącznikiem strumienia sitko/deszcz.
- Ruchoma kolumna **H.250 L.220**.
- Głowica ceramiczna Ø40.
- Nastawiony **ogranicznik temperatury** maksymalnej.
- **Wypływ 12 l/min** przy 3 barach.
- Uchwyt ażurowy.
- Wzmocnione mocowanie.
- Mosiężna rura wyjścia wody zmieszanej L.105 ze zintegrowanym zaworem zwrotnym.
- Wężyki PEX W3%.



2599

Armatura z wyciąganą słuchawką	
Bateria i kolumna	2599
Bateria	2542
Kolumna	1316

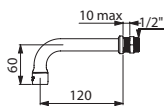
W opcji: Korki (patrz strona 71)

Zagięta wylewka

Ścienne



- Wylewka Ø18, Z½".
- L.120.
- Chromowany mosiądz.
- Sitko.



941922

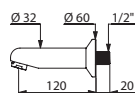
Zagięta wylewka ścienna	
Sitko gwiazda	941120
Sitko nastawione na 3 l/min do płyty ≤ 10 mm	941922

Wylewka z rozetą

Ścienne



- Wylewka Ø32 i rozeta Ø60, Z½".
- L.120.
- Lity, chromowany mosiądz.
- Antyosadowe sitko nastawione na 3 l/min.



947135

Wylewka ścienna z rozetą	
L.120	947135

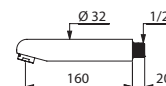
W opcji: inne długości wylewek

Wylewka

Ścienne



- Wylewka Ø32, Z½".
- Lity, chromowany mosiądz.
- Antyosadowe sitko nastawione na 3 l/min.



947170

Wylewka ścienna	
L.110	947120
L.160	947170

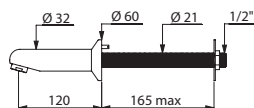
W opcji: inne długości wylewek

Wylewka z rozetą

Zaścienna



- Wylewka Ø32 i rozeta Ø60, Z½".
- Do instalacji zaściennych ≤ 165 mm z kołkiem antyobrotowym.
- Możliwość skrócenia gwintowanej przewodnicy.
- Lity, chromowany mosiądz.
- Antyosadowe sitko nastawione na 3 l/min.



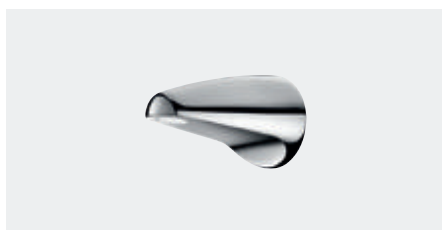
947151

Zaścienna wylewka z rozetą	
L.120	947151
L.170	947157
Przeciwnakrętka na 3 śruby	826315

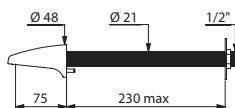
W opcji: inne długości wylewek

Wylewka

Zaścienna



- Wylewka L.75, Z½".
- Do instalacji zaściennych z kołkiem antyobrotowym.
- Możliwość skrócenia gwintowanej przewodnicy.
- Opływowy kształt zapobiegający wyrwaniu.
- Lity, chromowany mosiądz.
- Antyosadowe sitko gwiazda.

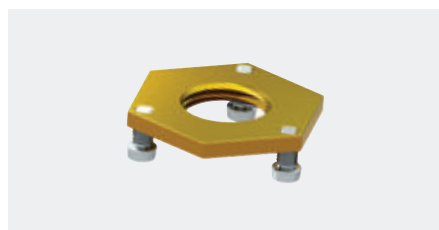


942200

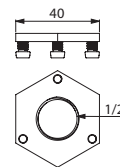
Zaścienna wylewka	
Do ścianki ≤ 230 mm	942200
Do płyty ≤ 30 mm	942040
Przeciwnakrętka na 3 śruby	826315

W opcji: inne długości wylewek

Przeciwnakrętka na 3 śruby



- Przeciwnakrętka z surowego mosiądzu W½".
- Do zaworu lub wylewki zaściennych ½".
- Kołnierz wzmacniający za ścianą.
- 3 śruby Inox.
- Dostarczana z podkładką Ø44.



826315

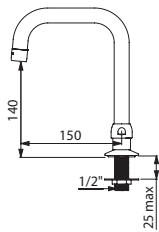
Przeciwnakrętka na 3 śruby	826315
----------------------------	--------

Ruchoma wylewka rura

Stojąca



- Wylewka rura Ø22 na podstawie Z1/2".
- Wylewka gładka wewnątrz: ogranicza nisze bakteryjne.
- Chromowany mosiądz.
- Antyosadowe sitko wypływowo.



1306T1

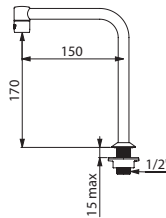
Ruchoma, stojąca wylewka rura	
L.150 H.140, sitko 3 l/min	1306T1
L.200 H.260, sitko 3 l/min	1306T2
L.300 H.260, sitko gwiazda	1306T3

Nieruchoma wylewka rura

Stojąca



- Wylewka rura Ø16, Z1/2".
- L.150, H.170.
- Wylewka gładka wewnątrz: ogranicza nisze bakteryjne.
- Chromowany mosiądz.
- Antyosadowe sitko nastawione na 3 l/min.



204001

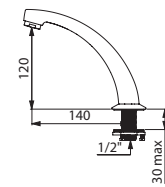
Nieruchoma, stojąca wylewka rura	204001
----------------------------------	--------

Nieruchoma, odlewana wylewka

Stojąca



- Wylewka L.140, H.120, Z1/2".
- Wzmocnione mocowanie 3 śrubami Inox.
- Lity, chromowany mosiądz.
- Antyosadowe sitko nastawione na 3 l/min.

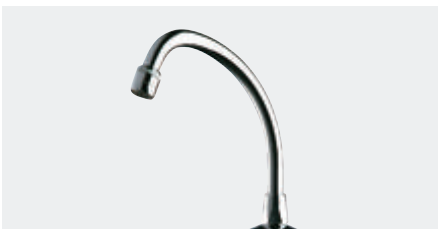


981142

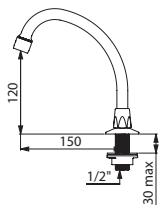
Nieruchoma, odlewana wylewka stojąca	981142
--------------------------------------	--------

Ruchoma wylewka „C”

Stojąca



- Wylewka „C” Z1/2".
- Mocowanie przeciwnakrętką.
- Chromowany mosiądz.
- Antyosadowe sitko nastawione na 3 l/min.



967152

Ruchoma, stojąca wylewka „C”	
L.150 H.120	967152
L.200 H.200	967202

Antyosadowe sitko EKO

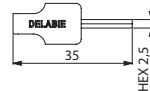
Nastawione na 3 l/min



- Antyosadowe sitko nastawione na 3 l/min (patent DELABIE).
- **Regulacja wypływu od 1,5 do 6 l/min** przy 3 barach (w zależności od modelu armatury) z zewnątrz za pomocą imbusa 2,5 mm.
- Specjalne sitko: ogranicza rozwój bakterii (nie zatrzymuje wody i zanieczyszczeń).
- Dostarczane w ilości 2 sztuk.



922024.2P



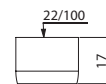
C282025

Antyosadowe sitko EKO	
Z24/100 (2 sztuki)	922024.2P
W22/100 (2 sztuki)	922022.2P
Chromowany klucz imbusowy nr 2,5	C282025

Sitko higieniczne



- Gwiazda bez sita: ogranicza rozwój bakterii.
- Obudowa z chromowanego mosiądzu.
- Dostarczane w ilości 2 lub 50 sztuk.



921022.50P

Sitko higieniczne	
W22/100 (2 sztuki)	921022.2P
W22/100 (50 sztuk)	921022.50P
Z24/100 (2 sztuki)	921024.2P
Z24/100 (50 sztuk)	921024.50P



Armatura uruchamiana bez kontaktu z dłonią

ARMATURA
ELEKTRONICZNA
44



ARMATURA
URUCHAMIANA
STOPĄ LUB KOLANEM
56





HIGIENA I KONTROLA PROLIFERACJI BAKTERII

Automatyczne otwarcie i zamknięcie, bez kontaktu z dłonią

Armatura elektroniczna DELABIE funkcjonuje przez aktywną detekcję na podczerwień. Otwarcie wypływu następuje po podstawieniu dłoni przed detektor. Zamknięcie jest automatyczne po odstawieniu dłoni z pola detekcji. **Brak kontaktu z dłonią pozwala uniknąć przenoszenia bakterii przez ręce.**

Program spłukiwania okresowego przeciw proliferacji bakterii

Stagnacja wody jest jedną z głównych przyczyn rozwoju bakterii w instalacji wodnej. Wszystkie badania, które wykazały skażenie armatury elektronicznej, zostały przeprowadzone na armaturze bez automatycznego spłukiwania. Jeśli armatura jest używana codziennie, istnieje niewielkie ryzyko rozwoju bakterii. Aby przeciwdziałać stagnacji wody, wszystkie modele elektroniczne DELABIE są wyposażone w program spłukiwania okresowego. **Automatyczne spłukiwanie przez około 60 sekund jest uruchamiane co 24 godziny po ostatnim użyciu** (możliwość wyboru w niektórych modelach). W ten sposób bakterie nie mają czasu, aby się rozmnażać.

Antystagnacyjny elektrozwór

Standardowe elektrozwory dostępne na rynku są wyposażone w kauczukową membranę, za którą woda pozostaje w stagnacji i nie jest odnawiana, co sprzyja rozwojowi bakterii. Firma DELABIE opracowała technologię funkcjonującą bez membrany (opatentowany system), która jest dostarczana w większości modeli naszej armatury elektronicznej. **Elektrozawór z tłokiem** pozwala na ewakuację i odnowienie wody przy każdym użyciu, **co ogranicza nisze bakteryjne.**

Samoczyszczący system z kalibrowaną szczeliną zapobiega osadzaniu się zanieczyszczeń. Eliminuje również uderzenia hydrauliczne dzięki powolnemu zamknięciu.

Sitko higieniczne

Sitko DELABIE posiada specjalną konstrukcję z **Hostaformu®**, tworzywa antyosadowego (kamień osadza się 10 razy wolniej), co sprawia, że jest bez porównania ze standardowym napowietrzaczem. **Sitko ogranicza zatrzymywanie wody i zanieczyszczeń oraz zapobiega rozmnażaniu się bakterii.**

Wężyki zasilające PEX

Wężyki są odporne na dezynfekcję termiczną i chemiczną stosowaną profilaktycznie lub doraźnie w budynkach użyteczności publicznej w walce z rozwojem bakterii.

90% OSZCZĘDNOŚCI WODY I ENERGII

Oszczędność wody

W porównaniu ze standardową armaturą, elektroniczna armatura DELABIE maksymalnie zwiększa czynniki oszczędności wody. Pozwala na zoptymalizowanie faktury za wodę przy jednoczesnym zachowaniu komfortu użytkownika.

Automatyczne zamknięcie i podział wypływu

Zamknięcie wypływu wody jest automatyczne po odstawieniu rąk z pola detekcji, co zapobiega ryzyku marnotrawstwa (brak zamknięcia przez zaniedbanie). Blokada wypływu uruchamia się w celu uniknięcia zablokowania armatury w pozycji otwartej. Czas wypływu jest ograniczony do niezbędnego minimum (moczenie, spłukiwanie).

Wypływ nastawiony na 3 l/min

Armatura elektroniczna DELABIE jest nastawiona na **3 l/min**. Zapewnia stabilność wypływu bez względu na wahania ciśnienia w instalacji. Wypływ jest nastawiony na 3 l/min przy 3 barach. Istnieje jednak możliwość regulacji od 1,5 l/min (zobacz Oznakowanie ekologiczne) do 6 l/min.

Oszczędność energii

Armatura elektroniczna DELABIE (zasilanie sieciowe lub na baterię) wymaga niewielkiej ilości energii do funkcjonowania. Firma DELABIE wybrała technologię aktywnej podczerwieni impulsowej, **rozwiązanie o niskim zużyciu energii.** Wiązka podczerwieni emitowana okresowo pozwala na oszczędności energii jednocześnie gwarantując skuteczność detekcji. Modele elektroniczne DELABIE na baterie posiadają średnią autonomię pracy **350 000 cykli** (lub 3 do 6 lat) w zależności od częstotliwości używania. Stosowane baterie litowe są standardowymi bateriami dostępnymi na rynku i nadają się do recyklingu. Istotne **oszczędności wody ciepłej** realizowane dzięki armaturze DELABIE są jednocześnie oszczędnością energii.

Oznakowanie ekologiczne

Wydajność armatury elektronicznej DELABIE w odniesieniu do oszczędności wody i energii pozwala na osiągnięcie najwyższej punktacji w międzynarodowych systemach certyfikacji takich jak HQE, BREEAM lub LEED.



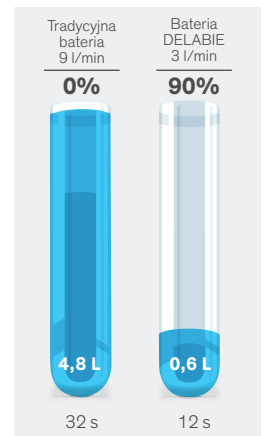
Higiena i kontrola proliferacji bakterii



Antystagnacyjny elektrozwór



Brak kontaktu z dłonią

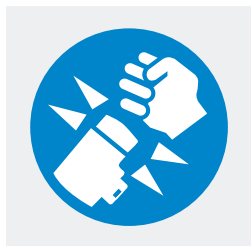


Oszczędność wody podczas jednego użycia

PORÓWNANIE ZUŻYCIA WODY

Porównanie tradycyjnej baterii z elektroniczną baterią DELABIE

Wypływ	Moczenie	Namydlenie	Opłukanie	Zużycie wody
	5 s	20 s	7 s	4,8 L 32 s
	5 s		7 s	0,6 L 12 s



Odporność na wandalizm

SPECJALNA KONSTRUKCJA DO BUDYNKÓW UŻYTECZNOŚCI PUBLICZNEJ

Odporność na intensywne używanie i wandalizm

Armatura elektroniczna DELABIE została specjalnie zaprojektowana, aby gwarantować odporność na intensywne używanie oraz zamierzony i niezamierzony wandalizm.

Korpusy armatury są z litego, chromowanego mosiądzu, wyposażone w mechanizmy i detektory **odporne na uderzenia**. Aby zapewnić funkcjonowanie w ekstremalnych warunkach, mocowania są wzmocnione. **Opływowe kształty** zapobiegają próbom wyrwania. Aby zapobiec nadużyciom i marnotrawstwu, wszystkie modele są wyposażone w system pozwalający uniknąć zablokowania armatury w pozycji otwartej. Do miejsc, które wymagają wandaloodpornej instalacji istnieją modele podtynkowe lub zaścienne, uniemożliwiające użytkownikom dostęp do mechanizmu.



Wzmocnione mocowanie

Łatwa instalacja

Firma DELABIE przewidziała **ułatwiony montaż i regulację ograniczoną** do niezbędnego minimum dla oszczędności czasu przy instalacji.

Niezależna skrzynka elektroniczna z zasilaniem sieciowym 230/12 V lub na baterie litowe 6 V*: Modele BINOPTIC, TEMPOMATIC 1, 2 i PRO:

W zależności od modelu, skrzynka oferuje możliwość regulacji odległości detekcji, zmiany trybu pracy (On/Off lub automatyczny) i zmianę parametrów funkcji spłukiwania okresowego. Modele na baterie posiadają średnią autonomię pracy od 3 do 6 lat. Elektroniczne skrzynki są wodoszczelne (IP65) i integrują diody pomocne w diagnostyce, co ułatwia konserwację.



Diagnostyka za pomocą diody

Moduł elektroniczny i elektrozawór są zintegrowane w korpusie armatury*:

Modele TEMPOMATIC 3 i 4:

Możliwa instalacja na wszelkiego rodzaju odizolowanych punktach czerpalnych, w nowych jak i remontowanych pomieszczeniach.

Bateria litowa 6 V*:

Nie ma konieczności planowania podłączenia elektrycznego. Wystarczy podłączyć wężyki do instalacji, tak jak w przypadku tradycyjnej armatury. Bez dodatkowych regulacji armatura jest gotowa do użytkowania z autonomią pracy przez 3 do 6 lat. Czerwona dioda miga przez 15 dni sygnalizując konieczność wymiany baterii. Wymiana odbywa się bez zamykania wody i demontażu armatury.

Zasilanie sieciowe 230/12 V (podłączenie do gniazdka lub podtynkowe)*:

Aby uruchomić armaturę, wystarczy w prosty sposób podłączyć wężyki do instalacji i podłączyć do gniazdka elektrycznego lub do skrzynki podtynkowej znajdującej się w pobliżu umywalki.

Te modele nie wymagają żadnej specjalnej konserwacji (nie ma konieczności wymiany baterii).

* W zależności od modelu

Niezawodna detekcja obecności

Firma DELABIE wybrała najbardziej niezawodny system detekcji: **aktywna podczerwień impulsowa**. Nie ulega rozregulowaniu i nie jest wrażliwa na zmiany oświetlenia. W modelach z detektorem na końcu wylewki promień podczerwieni jest **samoadaptacyjny**, co gwarantuje optymalną detekcję bez względu na pozycję dłoni.

Ograniczona obsługa i prosta konserwacja

Rozwiązania **antyosadowe** (sitka, mechanizmy) i filtry zatrzymujące zanieczyszczenia zapewniają minimalną obsługę. Konserwacja jest ułatwiona. **Części zamienne** są **standardowe** w celu prostej i szybkiej wymiany przez pracownika działu technicznego. Elektroniczne skrzynki posiadają diody **pomocne w diagnostyce**. **Dostęp** do podzespołów (baterie, elektrozawory) jest **bezpośredni**, bez konieczności demontażu armatury.

Opis techniczny

Ciśnienie	1 do 5 barów, zalecane 3 bary
Różnica ciśnień WC/WZ	$\Delta P < 1$ bar
Zasilanie elektryczne*	220-240 V / 50 Hz klasa II (bez uziemienia)
Skrzynka elektroniczna*	Niezależna, wodoszczelna IP65
Bateria litowa 6 V*	Bateria 123 lub 223 standardowe na rynku Średnia żywotność ~350 000 cykli lub 3 do 6 lat
Regulowany program spłukiwania okresowego*	Off lub 60 s 12 h lub 24 h po ostatnim użyciu
Automatyczne zamknięcie w przypadku zaniedbania	Zapobiega blokowaniu armatury w pozycji stałego wypływu
Ogranicznik temperatury	Regulowany
Zasilanie WC	maksymalnie 55°C
CE	Zgodnie z Dyrektywą europejską CEM 2004/108 WE i BT 2006/95/WE

* W zależności od modelu

10 lat gwarancji na wszystkie wady fabryczne.

DESIGN

Produkty DELABIE, znane ze swojej wytrzymałości i odporności, posiadają ponadczasowy design. Różnorodność oferty sprawia, że produkty idealnie harmonizują się z wnętrzami różnych budynków użyteczności publicznej. Ważne jest, aby w budynkach biurowych lub centrach handlowych estetyka produktu integrowała się z designem pomieszczenia. Estetyczny produkt są rzadziej niszczone, ponieważ użytkownicy bardziej je szanują. Proste formy armatury ograniczają osadzanie się zanieczyszczeń i ułatwiają czyszczenie. Łatwy i jednocześnie zabezpieczony dostęp do mechanizmu ułatwia konserwację.



Prosta konserwacja



DETEKTOR NA KOŃCU WYLEWKI

Detekcja dłoni bez względu na ich pozycję

BATERIA LITOWA 6 V

Funkcjonowanie przez 3 do 6 lat (~350 000 cykli).
Wymiana bez zamykania wody i demontażu armatury

**ZINTEGROWANY MODUŁ
ELEKTRONICZNY, CHRONIONY
WODOSZCZELNĄ OBUDOWĄ**
Prosta konserwacja

ANTYSTAGNACYJNY ELEKTROZAWÓR (patent)

Ogranicza osadzanie się zanieczyszczeń
i rozwój bakterii.
Powolne zamknięcie bez uderzeń hydraulicznych

**BEZPOŚREDNI DOSTĘP DO
BATERII I ELEKTROZAWORU**
Prosta konserwacja

**ANTYOSADOWE SITKO 3 L/MIN
Z REGULACJĄ WYPŁYWU (patent)**
Oszczędność wody
i ograniczona obsługa

**REGULOWANY OGRANICZNIK
TEMPERATURY**
Ochrona antyoparzeniowa

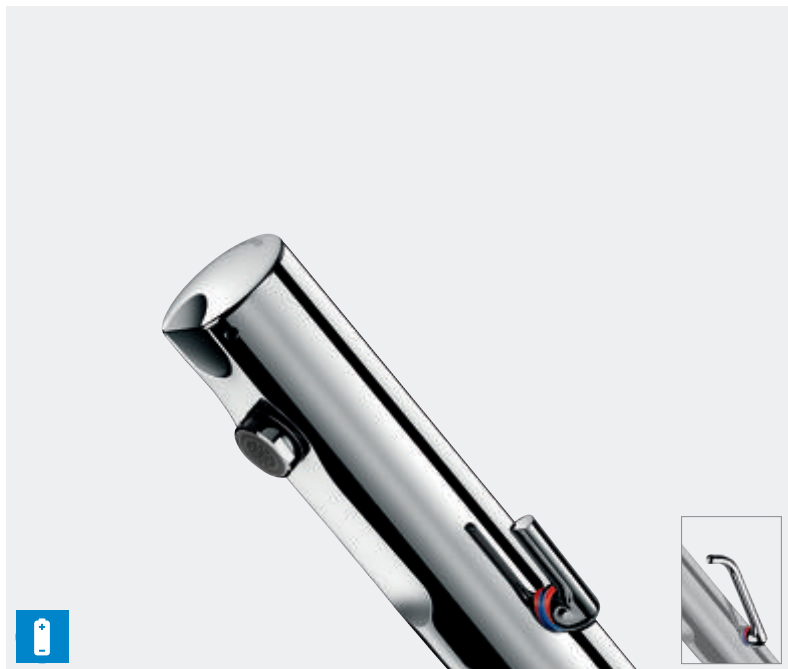
**DŹWIGNIA ZMIANY TEMPERATURY
ZE STOPNIOWĄ REGULACJĄ**
Więcej komfortu



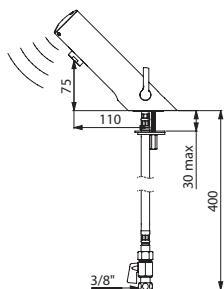
- **Oszczędność wody:** 90%
- **Higiena:** brak kontaktu z dłonią, antystagnacyjny elektrozawór, spłukiwanie okresowe przeciw proliferacji bakterii
- **Łatwa instalacja:** zwykła instalacja jak w przypadku tradycyjnej armatury, system elektroniczny zintegrowany w korpusie armatury
- **Łatwa wymiana baterii:** po ~350 000 cykli, bez demontażu armatury i zamykania wody

TEMPOMATIC MIX 4 do umywalki

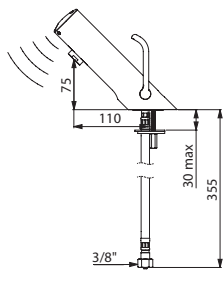
Bateria elektroniczna ze zintegrowaną baterią



- **Zasilanie zintegrowaną baterią litową 223 6 V.**
- **Antystagnacyjny elektrozawór i moduł elektroniczny zintegrowane** w korpusie armatury.
- **Wyływ nastawiony na 3 l/min** przy 3 barach, możliwość regulacji od 1,5 do 6 l/min.
- **Antyosadowe sitko wypytywowe.**
- **Spłukiwanie okresowe** (~60 sekund co 24 h po ostatnim użyciu).
- Detekcja ruchu na aktywnej podczerwień, optymalnie na końcu wylewki.
- Korpus z litego, chromowanego mosiądzu.
- Pokrywa zablokowana 2 niewidocznymi śrubami.
- Wężyki PEX W $\frac{3}{8}$ " z filtrami i zaworami zwrotnymi.
- Wzmocnione mocowanie.
- Antyblokada wypywu.
- Boczna dźwignia regulacji temperatury z regulowanym ogranicznikiem temperatury maksymalnej.



490006



490106LH

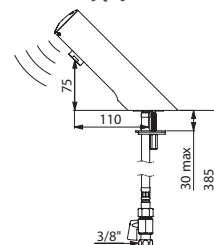
Bateria TEMPOMATIC MIX 4 do umywalki, na baterię	
Z zaworami odcinającymi, standardowa dźwignia zmiany temperatury	490006
Z zaworami odcinającymi, dźwignia LH	490006LH
Bez zaworów odcinających, standardowa dźwignia zmiany temperatury	490106
Bez zaworów odcinających, dźwignia LH	490106LH

TEMPOMATIC 4 do umywalki

Zawór elektroniczny ze zintegrowaną baterią



Elektroniczny zawór stojący



440006

Zawór TEMPOMATIC 4 do umywalki, na baterię	
Z zaworem odcinającym	440006
Bez zaworu odcinającego	440106

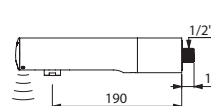
[Przewidzieć mieszacz PREMIX \(patrz strona 72\)](#)

TEMPOMATIC 4 do umywalki, ścienny

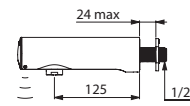
Zawór elektroniczny ze zintegrowaną baterią



Elektroniczny zawór ścienny lub do płyty (Z $\frac{1}{2}$ ")



443506



443426

Zawór ścienny TEMPOMATIC 4 do umywalki, na baterię	
L.125	443406
L.190	443506

Zawór TEMPOMATIC 4 do umywalki, na baterię, do płyty ≤ 24 mm	
L.125	443426
L.190	443526

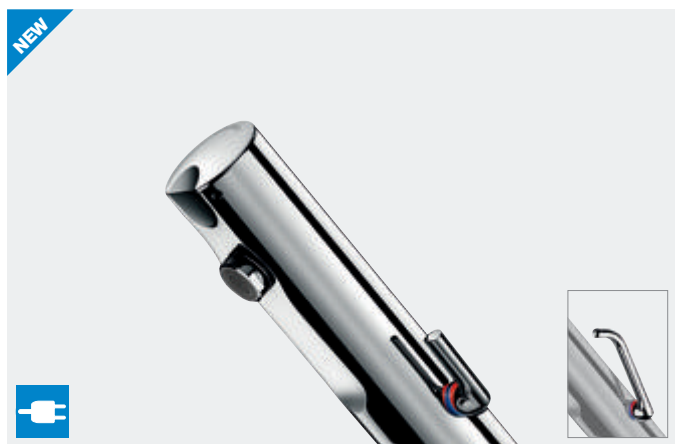
[Przewidzieć mieszacz PREMIX \(patrz strona 72\)](#)



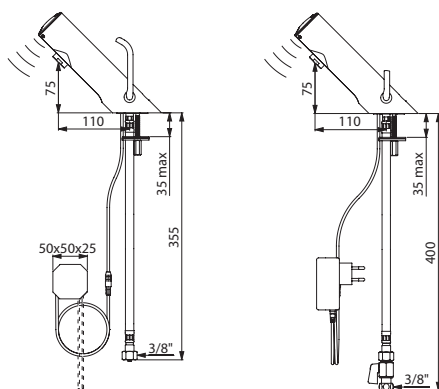
- **Oszczędność wody:** 90%
- **Higiena:** brak kontaktu z dłonią, antystagnacyjny elektrozawór, sfluwowanie okresowe przeciw proliferacji bakterii
- **Łatwa instalacja:** system elektroniczny zintegrowany w korpusie armatury, zasilanie sieciowe do gniazda lub podtynkowe

TEMPOMATIC MIX 4 do umywalki

Bateria elektroniczna, zasilanie sieciowe



- **Zasilanie sieciowe 230/12 V.**
- **Antystagnacyjny elektrozawór i moduł elektroniczny zintegrowane** w korpusie armatury.
- **Wypływ nastawiony na 3 l/min** przy 3 barach, możliwość regulacji od 1,5 do 6 l/min.
- **Antyosadowe sitko wypływowe.**
- **Sfluwowanie okresowe** (~60 sekund co 24 h po ostatnim użyciu).
- Detekcja ruchu na aktywnej podczerwień, optymalnie na końcu wylewki.
- Korpus z lekkiego, chromowanego mosiądzu.
- Pokrywa zablokowana 2 niewidocznymi śrubami.
- Wężyki PEX W $\frac{3}{8}$ " z filtrami i zaworami zwrotnymi.
- Wzmocnione mocowanie.
- Antyblokady wypływu.
- Boczna dźwignia regulacji temperatury z regulowanym ogranicznikiem temperatury maksymalnej.



490100LH

490001

Bateria TEMPOMATIC MIX 4 do umywalki, zasilanie sieciowe

Zasilanie podtynkowe

Z zaworami odcinającymi, standardowa dźwignia zmiany temperatury	490000
Z zaworami odcinającymi, dźwignia LH	490000LH
Bez zaworów odcinających, standardowa dźwignia zmiany temperatury	490100
Bez zaworów odcinających, dźwignia LH	490100LH

Podłączenie do gniazda elektrycznego

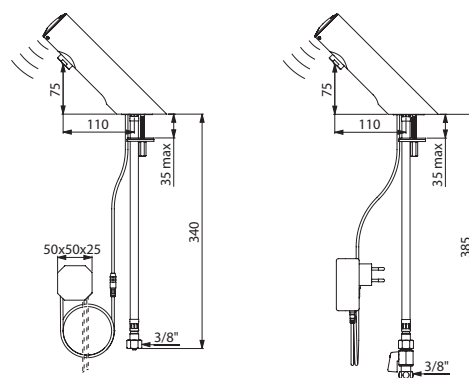
Z zaworami odcinającymi, standardowa dźwignia zmiany temperatury	490001
Z zaworami odcinającymi, dźwignia LH	490001LH
Bez zaworów odcinających, standardowa dźwignia zmiany temperatury	490101
Bez zaworów odcinających, dźwignia LH	490101LH

TEMPOMATIC 4 do umywalki

Zawór elektroniczny, zasilanie sieciowe



- **Zasilanie sieciowe 230/12 V.**
- **Antystagnacyjny elektrozawór i moduł elektroniczny zintegrowane** w korpusie armatury.
- **Wypływ nastawiony na 3 l/min** przy 3 barach, możliwość regulacji od 1,5 do 6 l/min.
- **Antyosadowe sitko wypływowe.**
- **Sfluwowanie okresowe** (~60 sekund co 24 h po ostatnim użyciu).
- Detekcja ruchu na aktywnej podczerwień, optymalnie na końcu wylewki.
- Korpus z lekkiego, chromowanego mosiądzu.
- Pokrywa zablokowana 2 niewidocznymi śrubami.
- Wężyk PEX W $\frac{3}{8}$ " z filtrem.
- Wzmocnione mocowanie.
- Antyblokady wypływu.



440100

440001

Zawór TEMPOMATIC 4 do umywalki, zasilanie sieciowe

Zasilanie podtynkowe

Z zaworem odcinającym	440000
Bez zaworu odcinającego	440100

Podłączenie do gniazda elektrycznego

Z zaworem odcinającym	440001
Bez zaworu odcinającego	440101

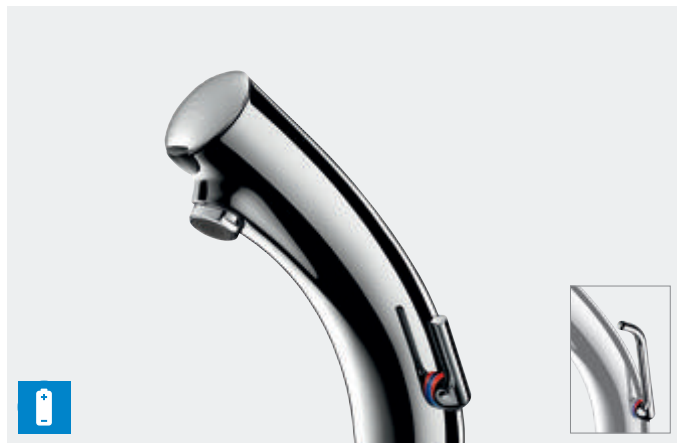
Przewidzieć mieszacz PREMIX (patrz strona 72)



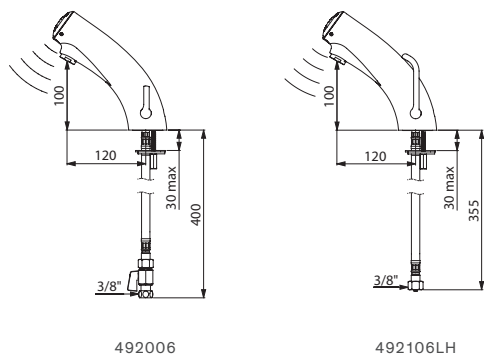
- **Oszczędność wody:** 90%
- **Higiena:** brak kontaktu z dłonią, antystagnacyjny elektrozawór, spłukiwanie okresowe przeciw proliferacji bakterii
- **Łatwa instalacja:** zwykła instalacja jak w przypadku tradycyjnej armatury, system elektroniczny zintegrowany w korpusie armatury
- **Łatwa wymiana baterii:** po ~350 000 cykli, bez demontażu armatury i zamykania wody

TEMPOMATIC MIX 3 do umywalki

Bateria elektroniczna ze zintegrowaną baterią



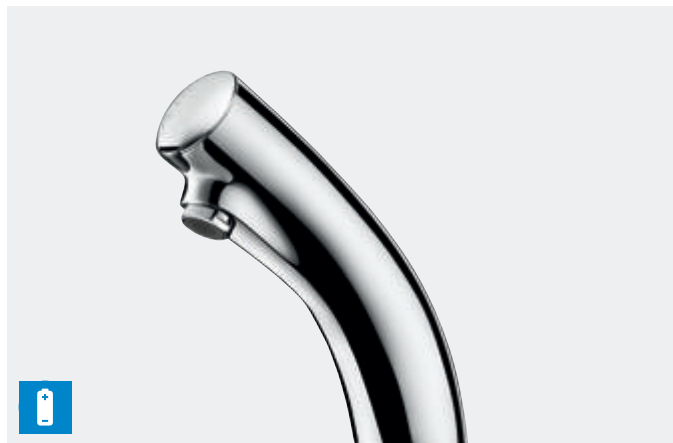
- **Zasilanie zintegrowaną baterią litową 223 6 V.**
- **Antystagnacyjny elektrozawór i moduł elektroniczny zintegrowane** w korpusie armatury.
- **Wypływ nastawiony na 3 l/min** przy 3 barach, możliwość regulacji od 1,5 do 6 l/min.
- **Antyosadowe sitko wypływowe.**
- **Spłukiwanie okresowe** (~60 sekund co 24 h po ostatnim użyciu).
- Detekcja obecności na aktywnej podczerwień, optymalnie na końcu wylewki.
- Korpus z litego, chromowanego mosiądzu.
- Pokrywa zablokowana 2 niewidocznymi śrubami, piktogram wskazuje sposób użycia.
- Wężyki PEX W $\frac{3}{8}$ " z filtrami i zaworami zwrotnymi.
- Wzmocnione mocowanie.
- Antyblokada wypływu.
- Boczna dźwignia regulacji temperatury z regulowanym ogranicznikiem temperatury maksymalnej.



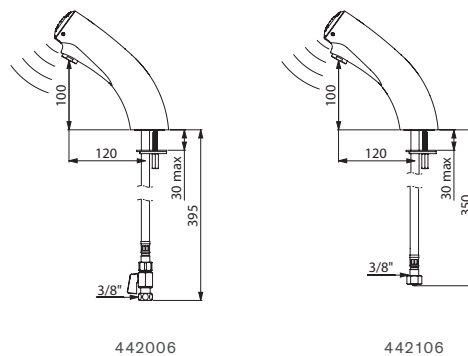
Bateria TEMPOMATIC MIX 3 do umywalki	
Z zaworami odcinającymi, standardowa dźwignia zmiany temperatury	492006
Z zaworami odcinającymi, dźwignia LH	492006LH
Bez zaworów odcinających, standardowa dźwignia zmiany temperatury	492106
Bez zaworów odcinających, dźwignia LH	492106LH

TEMPOMATIC 3 do umywalki

Zawór elektroniczny ze zintegrowaną baterią



- **Zasilanie zintegrowaną baterią litową 223 6 V.**
- **Antystagnacyjny elektrozawór i moduł elektroniczny zintegrowane** w korpusie armatury.
- **Wypływ nastawiony na 3 l/min** przy 3 barach, możliwość regulacji od 1,5 do 6 l/min.
- **Antyosadowe sitko wypływowe.**
- **Spłukiwanie okresowe** (~60 sekund co 24 h po ostatnim użyciu).
- Detekcja obecności na aktywnej podczerwień, optymalnie na końcu wylewki.
- Korpus z litego, chromowanego mosiądzu.
- Pokrywa zablokowana 2 niewidocznymi śrubami, piktogram wskazuje sposób użycia.
- Wężyk PEX W $\frac{3}{8}$ " z filtrem.
- Wzmocnione mocowanie.
- Antyblokada wypływu.



Zawór TEMPOMATIC 3 do umywalki	
Z zaworem odcinającym	442006
Bez zaworu odcinającego	442106

Przewidzieć mieszacz PREMIX (patrz strona 72)



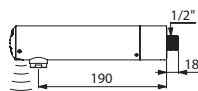
- **Oszczędność wody:** 90%
- **Higiena:** brak kontaktu z dłonią, antystagnacyjny elektrozwór, sflukiwanie okresowe przeciw proliferacji bakterii
- **Łatwa instalacja:** zwykła instalacja jak w przypadku tradycyjnej armatury, system elektroniczny zintegrowany w korpusie armatury
- **Łatwa wymiana baterii:** po ~350 000 cykli, bez demontażu armatury i zamykania wody

TEMPOMATIC 3 do umywalki, ścienny

Zawór elektroniczny ze zintegrowaną baterią



- **Zasilanie zintegrowaną baterią litową 223 6 V.**
- **Antystagnacyjny elektrozwór i moduł elektroniczny zintegrowane** w korpusie armatury.
- **Wypływ nastawiony na 3 l/min** przy 3 barach, możliwość regulacji od 1,5 do 6 l/min.
- **Antyosadowe sitko wypływowe.**
- **Sflukiwanie okresowe** (~60 sekund co 24 h po ostatnim użyciu).
- Detekcja obecności na aktywnej podczerwień, optymalnie na końcu wylewki.
- Korpus z lekkiego, chromowanego mosiądzu.
- Pokrywa zablokowana 2 niewidocznymi śrubami, piktogram wskazuje sposób użycia.
- Mocowanie ścienne 1/2".
- Ø50, L.190 mm.
- Antyblokada wypływu.



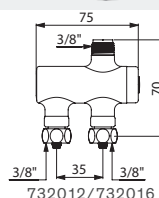
443006

Produkty dodatkowe



PREMIX NANO

- Mieszacz termostatyczny do dystrybucji wody zmieszanej.
- Regulacja temperatury od 34°C do 60°C (więcej informacji na stronie 72).

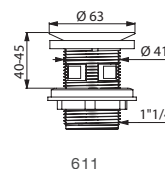


PREMIX NANO (Kv 7 l/min, WZ 3%)	
Korpus niklowany	732012
Korpus chromowany	732016
PREMIX NANO (Kv 7 l/min, WC W 3%, WZ Z 3%, WZ Z 3%)	
Korpus chromowany	732216
Zestaw podłączeniowy 3/8" do 732216	732515



Korek HYGIENA Z 1 1/4"

- Wklęsłe sitko.
- **Swobodny przepływ, bez śruby centralnej** (więcej informacji na stronie 71).



611

Korek HYGIENA	611
---------------	-----



Sitko EKO

- Sitko nastawione na 3 l/min (patent DELABIE).
- **Regulacja wypływu od 1,5 do 6 l/min** przy 3 barach (w zależności od modelu armatury).
- Dostarczane w ilości 2 sztuk (więcej informacji na stronie 37).



922024.2P

Sitko EKO	
Z24/100 (2 sztuki)	922024.2P
W22/100 (2 sztuki)	922022.2P

Zawór ścienny TEMPOMATIC 3 do umywalki	443006
--	--------

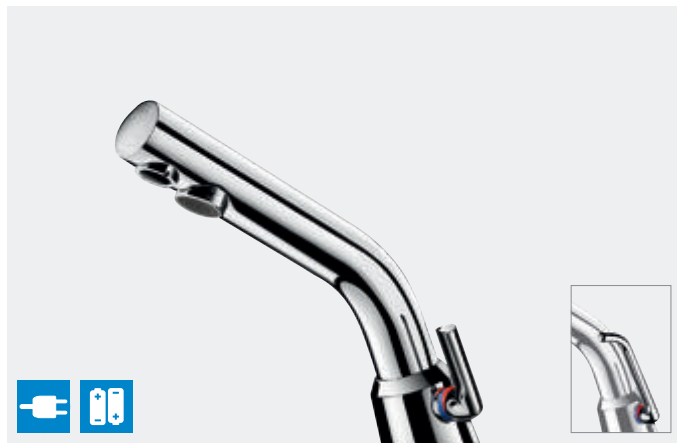
Przewidzieć mieszacz PREMIX (patrz obok i strona 72)



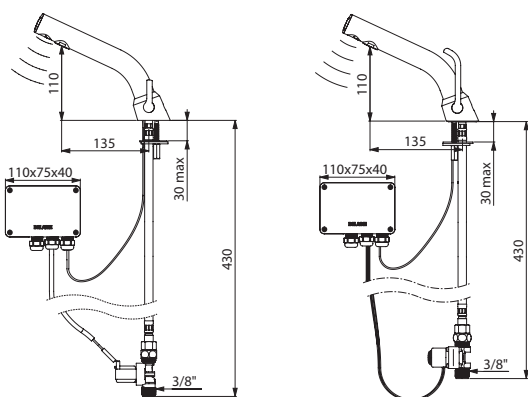
- **Oszczędność wody:** 90%
- **Higiena:** brak kontaktu z dłonią, sputkiwanie okresowe przeciw proliferacji bakterii, wylewka gładka wewnątrz o małej pojemności, antystagnacyjny elektrozawór w modelach na baterie
- **Konserwacja:** diody pomocne w diagnostyce

BINOPTIC MIX do umywalki

Bateria elektroniczna, zasilanie sieciowe lub na baterie



- **Niezależna skrzynka elektroniczna IP65.**
- **Zasilanie sieciowe z transformatorem 230/12 V lub na baterie litowe 123 6 V.**
- **Wypływ nastawiony na 3 l/min** przy 3 barach, możliwość regulacji od 1,5 do 6 l/min.
- **Antyosadowe sitko wypływowo.**
- **Programowane sputkiwanie okresowe** (nastawione na ~60 sekund co 24 h po ostatnim użyciu).
- Detekcja obecności na aktywnej podczerwień, optymalnie na końcu wylewki.
- Korpus z chromowanego mosiądzu.
- Wężyki PEX z filtrami i elektrozaworami Z $\frac{3}{8}$ ".
- Wzmocnione mocowanie.
- Antyblokada wypływu.
- **Wylewka gładka wewnątrz o małej pojemności** (ogranicza nisze bakteryjne).
- Boczna dźwignia regulacji temperatury z regulowanym ogranicznikiem temperatury maksymalnej.



378MCH

478MCHLH

Bateria BINOPTIC MIX do umywalki

Zasilanie sieciowe 230/12 V

Ze standardową dźwignią zmiany temperatury **378MCH**

Z dźwignią LH **378MCHLH**

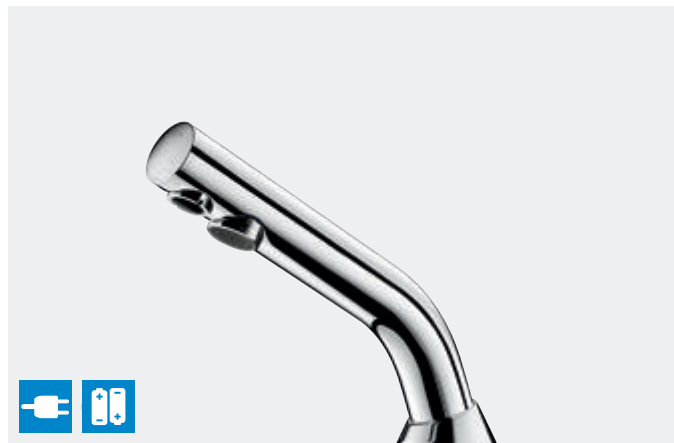
Zasilanie bateriami litowymi 6 V

Ze standardową dźwignią zmiany temperatury **478MCH**

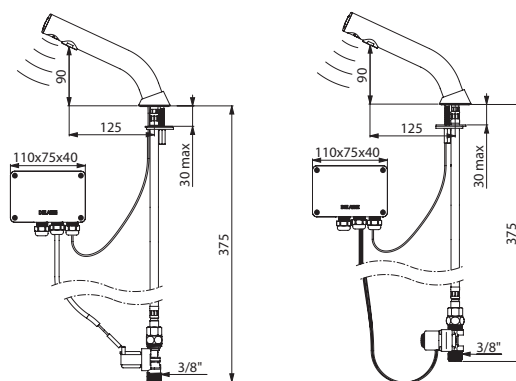
Z dźwignią LH **478MCHLH**

BINOPTIC do umywalki

Zawór elektroniczny, zasilanie sieciowe lub na baterie



- **Niezależna skrzynka elektroniczna IP65.**
- **Zasilanie sieciowe z transformatorem 230/12 V lub na baterie litowe 123 6 V.**
- **Wypływ nastawiony na 3 l/min** przy 3 barach, możliwość regulacji od 1,5 do 6 l/min.
- **Antyosadowe sitko wypływowo.**
- **Programowane sputkiwanie okresowe** (nastawione na ~60 sekund co 24 h po ostatnim użyciu).
- Detekcja obecności na aktywnej podczerwień, optymalnie na końcu wylewki.
- Korpus z chromowanego mosiądzu.
- Wężyk PEX z filtrem i elektrozaworem Z $\frac{3}{8}$ ".
- Wzmocnione mocowanie.
- Antyblokada wypływu.
- **Wylewka gładka wewnątrz o małej pojemności** (ogranicza nisze bakteryjne).



378015

478015

Zawór BINOPTIC do umywalki

Zasilanie sieciowe 230/12 V **378015**

Zasilanie bateriami litowymi 6 V **478015**

Przewidzieć mieszacz PREMIX (patrz strona 72)



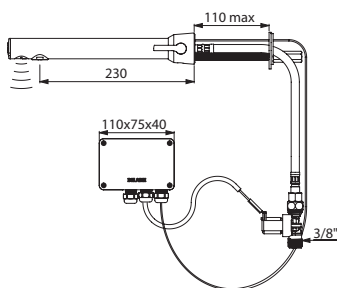
- **Oszczędność wody:** 90%
- **Higiena:** brak kontaktu z dłonią, splotkiwanie okresowe przeciw proliferacji bakterii, wylewka gładka wewnątrz o małej pojemności
- **Konserwacja:** diody pomocne w diagnostyce

BINOPTIC MIX do umywalki, zlewu

Elektroniczna bateria zaścienna, zasilanie sieciowe



- **Niezależna skrzynka elektroniczna IP65.**
- **Zasilanie sieciowe z transformatorem 230/12 V.**
- **Wypływ nastawiony na 3 l/min** przy 3 barach, możliwość regulacji od 1,5 do 6 l/min.
- **Antyosadowe sitko wypływowe.**
- **Programowane splotkiwanie okresowe** (nastawione na ~60 sekund co 24 h po ostatnim użyciu).
- Detekcja obecności na aktywnej podczerwień, optymalnie na końcu wylewki.
- Filtry i elektrozawory Z $\frac{3}{8}$ ".
- Korpus z chromowanego mosiądzu.
- Chromowana wylewka do instalacji zaściennych ≤ 110 mm.
- Kabel od detektora, wężyki zasilające i mocowanie.
- Antyblokada wypływu.
- **Wylewka gładka wewnątrz o małej pojemności** (ogranicza nisze bakteryjne).
- Boczna dźwignia regulacji temperatury z regulowanym ogranicznikiem temperatury maksymalnej.



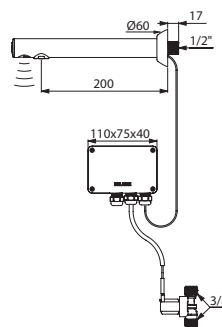
379MCH

BINOPTIC do umywalki, zlewu

Elektroniczny zawór ścienny, zasilanie sieciowe



- **Niezależna skrzynka elektroniczna IP65.**
- **Zasilanie sieciowe z transformatorem 230/12 V.**
- **Wypływ nastawiony na 3 l/min** przy 3 barach, możliwość regulacji od 1,5 do 6 l/min.
- **Antyosadowe sitko wypływowe.**
- **Programowane splotkiwanie okresowe** (nastawione na ~60 sekund co 24 h po ostatnim użyciu).
- Detekcja obecności na aktywnej podczerwień, optymalnie na końcu wylewki.
- Filtr i elektrozawór Z $\frac{3}{8}$ ".
- Korpus z chromowanego mosiądzu.
- Chromowana wylewka do instalacji podtynkowej lub do ścianki ≤ 190 mm.
- Antyblokada wypływu.
- **Wylewka gładka wewnątrz o małej pojemności** (ogranicza nisze bakteryjne).



379ENC

Bateria zaścienna BINOPTIC MIX do umywalki, zlewu lub umywalki chirurgicznej, zasilanie sieciowe

Ze standardową dźwignią zmiany temperatury	379MCH
Z długą dźwignią zmiany temperatury	379MCHL

Zawór ścienny BINOPTIC do umywalki, zlewu lub umywalki chirurgicznej, zasilanie sieciowe

Podtynkowy, wylewka L.200	379ENC
Do ścianki, wylewka L.205	379DER
Do ścianki, wylewka L.135	379D13

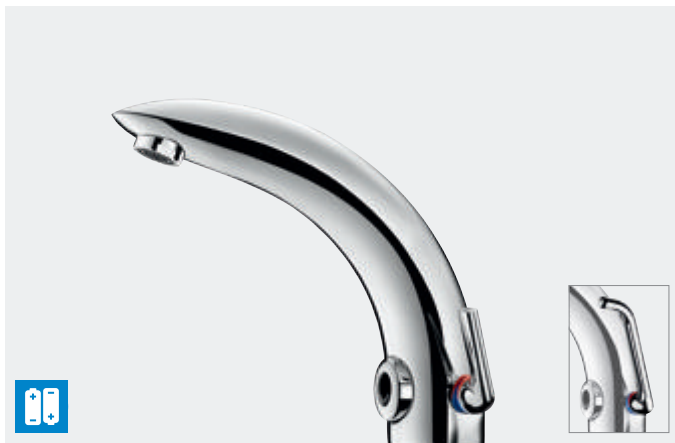
Przewidzieć mieszacz PREMIX (patrz strona 72)



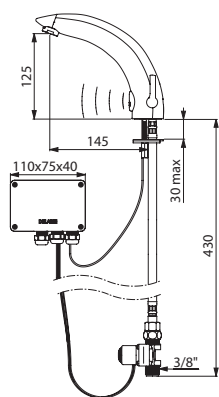
- **Oszczędność wody:** 90%
- **Higiena:** brak kontaktu z dłonią, splotywanie okresowe przeciw proliferacji bakterii, antystagnacyjny elektrozawór
- **Konserwacja:** diody pomocne w diagnostyce

TEMPOMATIC MIX 2 do umywalki

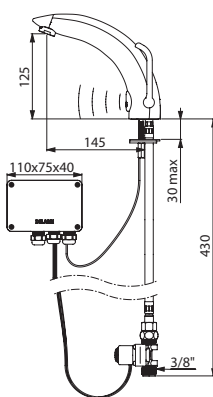
Bateria elektroniczna na baterie



- **Niezależna skrzynka elektroniczna IP65.**
- **Zasilanie bateriami litowymi 123 6 V.**
- **Wyływ nastawiony na 3 l/min** przy 3 barach, możliwość regulacji od 1,5 do 6 l/min.
- **Antyosadowe sitko wyływowe.**
- **Programowane splotywanie okresowe** (nastawione na ~60 sekund co 24 h po ostatnim użyciu).
- Detekcja obecności na podczerwień, detektor odporny na uderzenia.
- Korpus z litego, chromowanego mosiądzu.
- Wężyki PEX z filtrami i antystagnacyjnymi elektrozaworami Z $\frac{3}{8}$ ".
- Wzmocnione mocowanie.
- Antyblokada wyływu.
- Boczna dźwignia regulacji temperatury z regulowanym ogranicznikiem temperatury maksymalnej.



494006



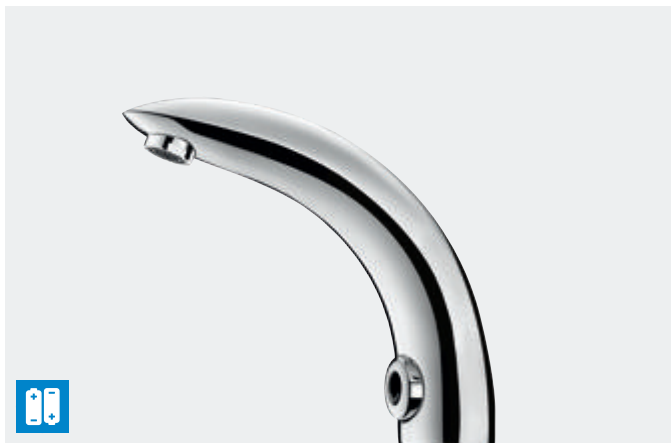
494006LH

Bateria TEMPOMATIC MIX 2 do umywalki, na baterie

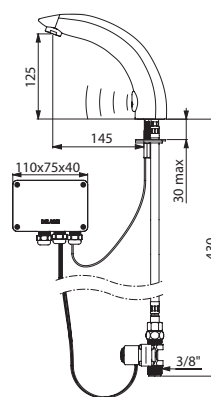
Ze standardową dźwignią zmiany temperatury	494006
Z dźwignią LH	494006LH

TEMPOMATIC 2 do umywalki

Zawór elektroniczny na baterie



- **Niezależna skrzynka elektroniczna IP65.**
- **Zasilanie bateriami litowymi 123 6 V.**
- **Wyływ nastawiony na 3 l/min** przy 3 barach, możliwość regulacji od 1,5 do 6 l/min.
- **Antyosadowe sitko wyływowe.**
- **Programowane splotywanie okresowe** (nastawione na ~60 sekund co 24 h po ostatnim użyciu).
- Detekcja obecności na podczerwień, detektor odporny na uderzenia.
- Korpus z litego, chromowanego mosiądzu.
- Wężyk PEX z filtrem i antystagnacyjnym elektrozaworem Z $\frac{3}{8}$ ".
- Wzmocnione mocowanie.
- Antyblokada wyływu.



444006

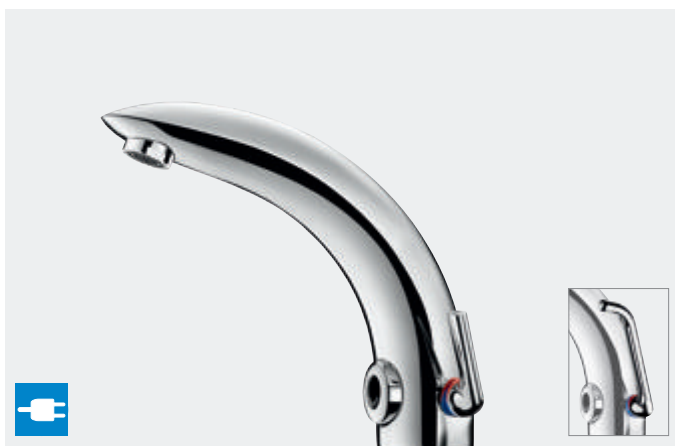
Zawór TEMPOMATIC 2 do umywalki, na baterie	444006
<i>Przewidzieć mieszacz PREMIX (patrz strona 72)</i>	



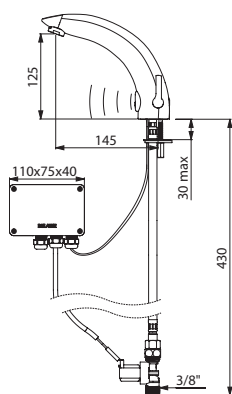
- **Oszczędność wody:** 90%
- **Higiena:** brak kontaktu z dłonią, sputkiwanie okresowe przeciw proliferacji bakterii
- **Konserwacja:** diody pomocne w diagnostyce

TEMPOMATIC MIX 2 do umywalki

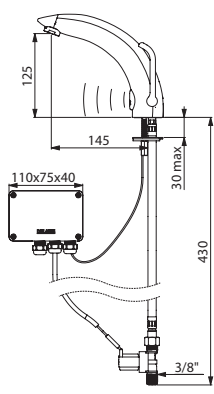
Bateria elektroniczna, zasilanie sieciowe



- **Niezależna skrzynka elektroniczna IP65.**
- **Zasilanie sieciowe z transformatorem 230/12 V.**
- **Wypływ nastawiony na 3 l/min** przy 3 barach, możliwość regulacji od 1,5 do 6 l/min.
- **Antyosadowe sitko wypływowe.**
- **Programowane sputkiwanie okresowe** (nastawione na ~60 sekund co 24 h po ostatnim użyciu).
- Detekcja obecności na podczerwień, detektor odporny na uderzenia.
- Korpus z litego, chromowanego mosiądzu.
- Wężyki PEX z filtrami i elektrozaworami Z $\frac{3}{8}$ ".
- Wzmocnione mocowanie.
- Antyblokada wypływu.
- Boczna dźwignia regulacji temperatury z regulowanym ogranicznikiem temperatury maksymalnej.



494000



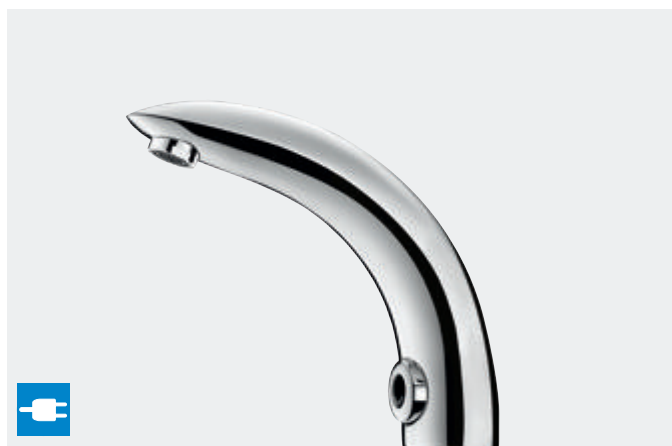
494000LH

Bateria TEMPOMATIC MIX 2 do umywalki, zasilanie sieciowe

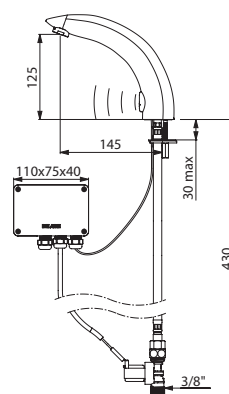
Ze standardową dźwignią zmiany temperatury	494000
Z dźwignią LH	494000LH

TEMPOMATIC 2 do umywalki

Zawór elektroniczny, zasilanie sieciowe



- **Niezależna skrzynka elektroniczna IP65.**
- **Zasilanie sieciowe z transformatorem 230/12 V.**
- **Wypływ nastawiony na 3 l/min** przy 3 barach, możliwość regulacji od 1,5 do 6 l/min.
- **Antyosadowe sitko wypływowe.**
- **Programowane sputkiwanie okresowe** (nastawione na ~60 sekund co 24 h po ostatnim użyciu).
- Detekcja obecności na podczerwień, detektor odporny na uderzenia.
- Korpus z litego, chromowanego mosiądzu.
- Wężyk PEX z filtrem i elektrozaworem Z $\frac{3}{8}$ ".
- Wzmocnione mocowanie.
- Antyblokada wypływu.



444000

Zawór TEMPOMATIC 2 do umywalki, zasilanie sieciowe

444000	444000
---------------	---------------

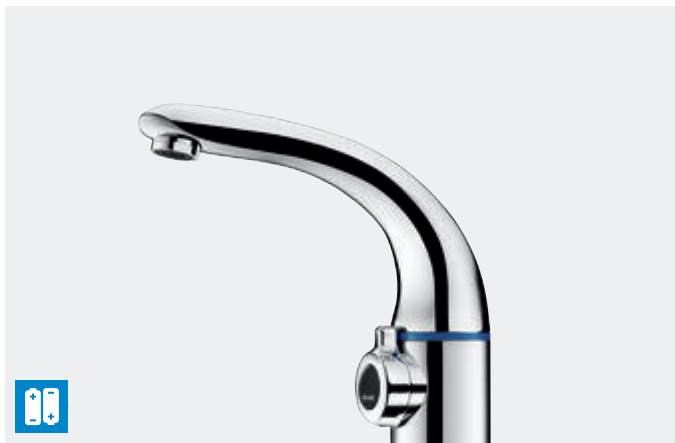
Przewidzieć mieszacz PREMIX (patrz strona 72)



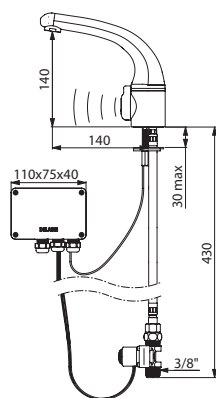
- **Oszczędność wody:** 90%
- **Higiena:** brak kontaktu z dłonią, splotywanie okresowe przeciw proliferacji bakterii, wykręcana wylewka, antystagnacyjny elektrozawór
- **Konserwacja:** diody pomocne w diagnostyce

TEMPOMATIC MIX do umywalki

Bateria elektroniczna na baterie



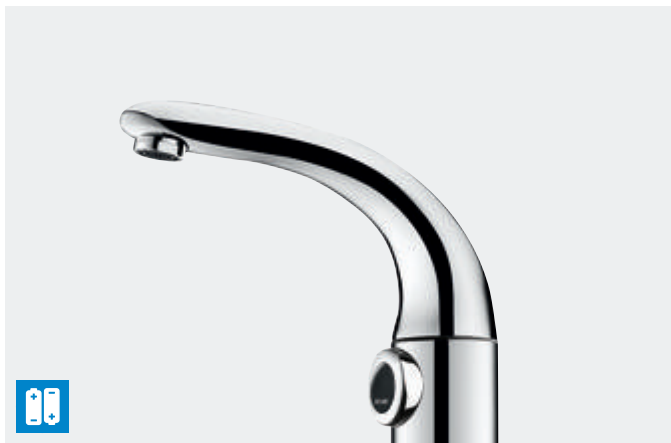
- **Niezależna skrzynka elektroniczna IP65.**
- **Zasilanie bateriami litowymi 123 6 V.**
- **Wyptyw nastawiony na 3 l/min** przy 3 barach, możliwość regulacji od 1,5 do 6 l/min.
- **Antyosadowe sitko wyptywowe.**
- **Programowane splukiwanie okresowe** (nastawione na ~60 sekund co 24 h po ostatnim użyciu).
- Detekcja obecności na podczerwień, detektor odporny na uderzenia.
- Korpus z litego, chromowanego mosiądzu.
- Wężyki PEX z filtrami i antystagnacyjnymi elektrozaworami Z $\frac{3}{8}$ ".
- Wzmocnione mocowanie.
- Antyblokada wyptywu.
- **Wykręcana wylewka** do czyszczenia.
- Regulacja temperatury z przodu z regulowanym ogranicznikiem temperatury maksymalnej.



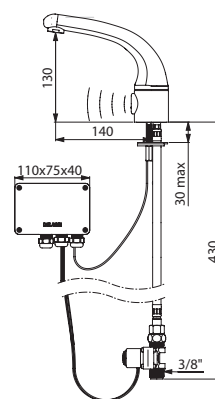
495006

TEMPOMATIC do umywalki

Zawór elektroniczny na baterie



- **Niezależna skrzynka elektroniczna IP65.**
- **Zasilanie bateriami litowymi 123 6 V.**
- **Wyptyw nastawiony na 3 l/min** przy 3 barach, możliwość regulacji od 1,5 do 6 l/min.
- **Antyosadowe sitko wyptywowe.**
- **Programowane splukiwanie okresowe** (nastawione na ~60 sekund co 24 h po ostatnim użyciu).
- Detekcja obecności na podczerwień, detektor odporny na uderzenia.
- Korpus z litego, chromowanego mosiądzu.
- Wężyk PEX z filtrem i antystagnacyjnym elektrozaworem Z $\frac{3}{8}$ ".
- Wzmocnione mocowanie.
- Antyblokada wyptywu.
- **Wykręcana wylewka** do czyszczenia.



445006

Bateria TEMPOMATIC MIX do umywalki, na baterie 495006

Zawór TEMPOMATIC do umywalki, na baterie 445006
Przewidzieć mieszacz PREMIX (patrz strona 72)



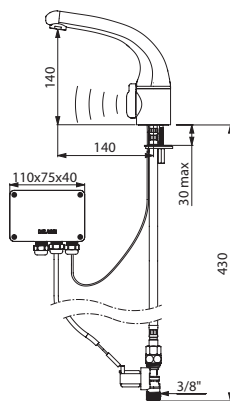
- **Oszczędność wody:** 90%
- **Higiena:** brak kontaktu z dłonią, splotywanie okresowe przeciw proliferacji bakterii, wykręcana wylewka
- **Konserwacja:** diody pomocne w diagnostyce

TEMPOMATIC MIX do umywalki

Bateria elektroniczna, zasilanie sieciowe



- **Niezależna skrzynka elektroniczna IP65.**
- **Zasilanie sieciowe z transformatorem 230/12 V.**
- **Wypływ nastawiony na 3 l/min** przy 3 barach, możliwość regulacji od 1,5 do 6 l/min.
- **Antyosadowe sitko wypływowe.**
- **Programowane splotywanie okresowe** (nastawione na ~60 sekund co 24 h po ostatnim użyciu).
- Detekcja obecności na podczerwień, detektor odporny na uderzenia.
- Korpus z litego, chromowanego mosiądzu.
- Wężyki PEX z filtrami i elektrozaworami Z $\frac{3}{8}$ ".
- Wzmocnione mocowanie.
- Antyblokada wypływu.
- **Wykręcana wylewka** do czyszczenia.
- Regulacja temperatury z przodu z regulowanym ogranicznikiem temperatury maksymalnej.



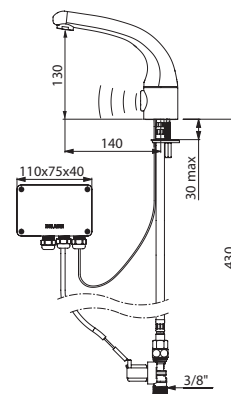
495000

TEMPOMATIC do umywalki

Zawór elektroniczny, zasilanie sieciowe



- **Niezależna skrzynka elektroniczna IP65.**
- **Zasilanie sieciowe z transformatorem 230/12 V.**
- **Wypływ nastawiony na 3 l/min** przy 3 barach, możliwość regulacji od 1,5 do 6 l/min.
- **Antyosadowe sitko wypływowe.**
- **Programowane splotywanie okresowe** (nastawione na ~60 sekund co 24 h po ostatnim użyciu).
- Detekcja obecności na podczerwień, detektor odporny na uderzenia.
- Korpus z litego, chromowanego mosiądzu.
- Wężyk PEX z filtrem i elektrozaworem Z $\frac{3}{8}$ ".
- Wzmocnione mocowanie.
- Antyblokada wypływu.
- **Wykręcana wylewka** do czyszczenia.



445000

Bateria TEMPOMATIC MIX do umywalki, zasilanie sieciowe 495000

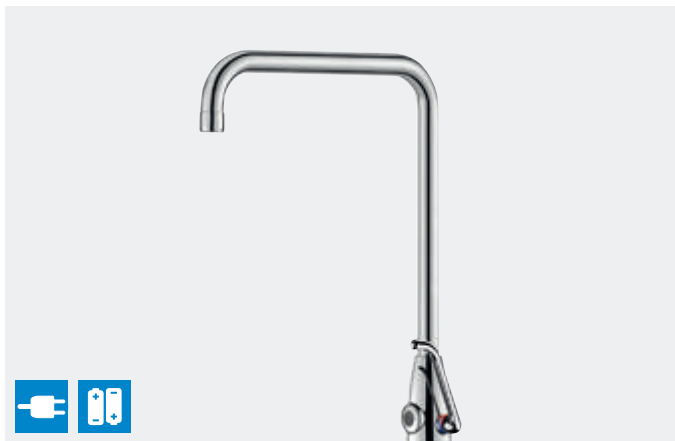
Zawór TEMPOMATIC do umywalki, zasilanie sieciowe 445000
Przewidzieć mieszacz PREMIX (patrz strona 72)



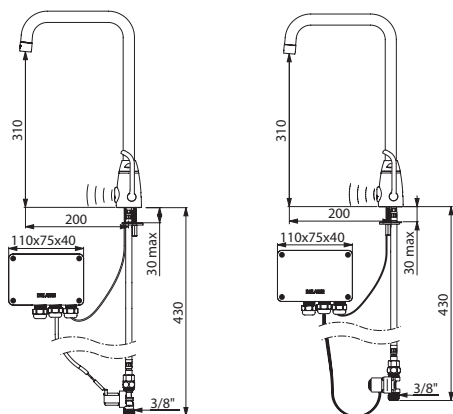
- **Oszczędność wody:** 90%
- **Higiena:** brak kontaktu z dłonią, splotywanie okresowe przeciw proliferacji bakterii, wykręcana wylewka gładka wewnątrz, antystagnacyjny elektrozawór w modelach na baterie
- **Komfort:** różne tryby zamknięcia wypływu dostępne w modelach z zasilaniem sieciowym

TEMPOMATIC MIX PRO do umywalki, zlewu

Bateria elektroniczna, zasilanie sieciowe lub na baterie



- **Niezależna skrzynka elektroniczna IP65.**
 - **Zasilanie sieciowe z transformatorem 230/12 V lub na baterie litowe 123 6 V.**
 - **Wypływ nastawiony na 3 l/min** przy 3 barach, możliwość regulacji od 1,5 do 6 l/min.
 - **Antyosadowe sitko wypływowo.**
 - **Programowane splotywanie okresowe** (nastawione na ~60 sekund co 24 h po ostatnim użyciu).
 - Detekcja obecności na podczerwień, detektor odporny na uderzenia.
 - Korpus z litego, chromowanego mosiądzu ze wzmocnionym mocowaniem.
 - Wężyki PEX z filtrami i elektrozaworami Z $\frac{3}{8}$ ".
 - **Ruchoma wylewka gładka wewnątrz** (ogranicza nisze bakteryjne).
 - **Wykręcana wylewka** do czyszczenia.
 - Antyblokada wypływu.
 - Boczna, ergonomiczna dźwignia LH do regulacji temperatury z regulowanym ogranicznikiem temperatury maksymalnej.
- Dwa możliwe tryby zamknięcia wypływu w modelach 230/12 V:
- > **Tryb standard:** wypływ czasowy, automatyczne zamknięcie.
 - > **Tryb On/Off:** zamierzone zamknięcie lub po 30 min wypływu. Możliwość przeprowadzenia dezynfekcji termicznej.



495253

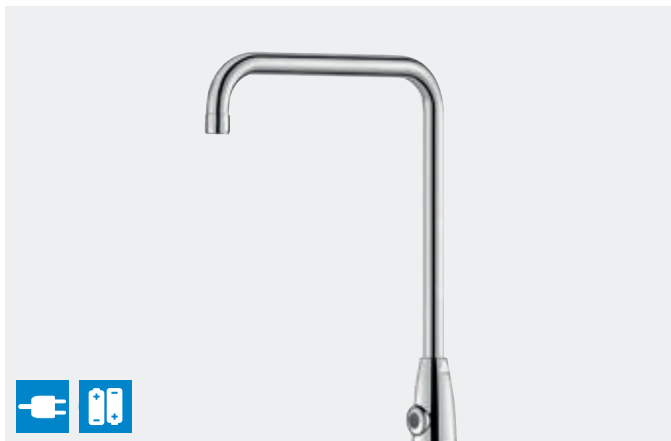
495257

Bateria TEMPOMATIC MIX PRO do umywalki, zlewu lub umywalki chirurgicznej H.310 L.200

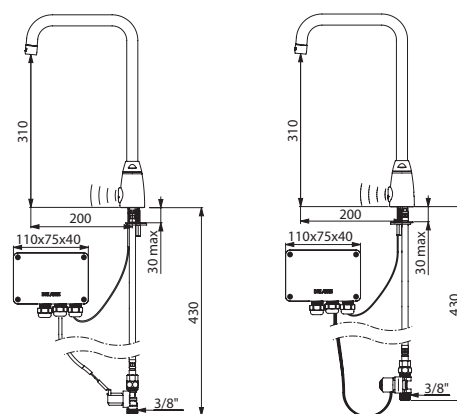
Zasilanie sieciowe 230/12 V	495253
Zasilanie bateriami litowymi 6 V	495257

TEMPOMATIC PRO do umywalki, zlewu

Zawór elektroniczny, zasilanie sieciowe lub na baterie



- **Niezależna skrzynka elektroniczna IP65.**
 - **Zasilanie sieciowe z transformatorem 230/12 V lub na baterie litowe 123 6 V.**
 - **Wypływ nastawiony na 3 l/min** przy 3 barach, możliwość regulacji od 1,5 do 6 l/min.
 - **Antyosadowe sitko wypływowo.**
 - **Programowane splotywanie okresowe** (nastawione na ~60 sekund co 24 h po ostatnim użyciu).
 - Detekcja obecności na podczerwień, detektor odporny na uderzenia.
 - Korpus z litego, chromowanego mosiądzu ze wzmocnionym mocowaniem.
 - Wężyk PEX z filtrem i elektrozaworem Z $\frac{3}{8}$ ".
 - **Ruchoma wylewka gładka wewnątrz** (ogranicza nisze bakteryjne).
 - **Wykręcana wylewka** do czyszczenia.
 - Antyblokada wypływu.
- Dwa możliwe tryby zamknięcia wypływu w modelach 230/12 V:
- > **Tryb standard:** wypływ czasowy, automatyczne zamknięcie.
 - > **Tryb On/Off:** zamierzone zamknięcie lub po 30 min wypływu. Możliwość przeprowadzenia dezynfekcji termicznej.



445253

445257

Zawór TEMPOMATIC PRO do umywalki, zlewu lub umywalki chirurgicznej H.310 L.200

Zasilanie sieciowe 230/12 V	445253
Zasilanie bateriami litowymi 6 V	445257

Przewidzieć mieszacz PREMIX (patrz strona 72)



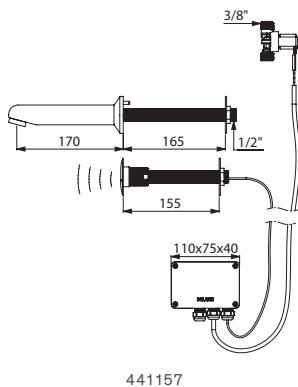
- **Oszczędność wody:** 90%
- **Higiena:** brak kontaktu z dłonią, sflukiwanie okresowe przeciw proliferacji bakterii
- **Odporność na wandalizm:** instalacja zaścienna
- **Konserwacja:** diody pomocne w diagnostyce

TEMPOMATIC zaścienny do umywalki

Elektroniczny zawór zaścienny, zasilanie sieciowe



- **Niezależna skrzynka elektroniczna IP65.**
- **Zasilanie sieciowe z transformatorem 230/12 V.**
- **Wypływ nastawiony na 3 l/min** przy 3 barach, możliwość regulacji od 1,5 do 6 l/min.
- **Antyosadowe sitko wypływowe.**
- **Programowane sflukiwanie okresowe** (nastawione na ~60 sekund co 24 h po ostatnim użyciu).
- Detekcja obecności na podczerwień, detektor odporny na uderzenia do ścianki ≤ 155 mm.
- Antyblokada wypływu.
- Elektrozawór Z $\frac{3}{8}$ " z filtrem-uszczelką.
- Nieruchoma, chromowana wylewka L.170 mm do ścianki ≤ 165 mm z kołkiem antyobrotowym.
- Rozeta zintegrowana ze ścianą.
- Możliwość skrócenia gwintowanych przewodnic.



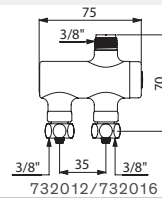
441157

Produkty dodatkowe



PREMIX NANO

- Mieszacz termostatyczny do dystrybucji wody zmieszanej.
- Regulacja temperatury od 34°C do 60°C (więcej informacji na stronie 72).



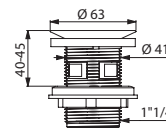
732012/732016

PREMIX NANO (Kv 7 l/min, WZ $\frac{3}{8}$ "	
Korpus niklowany	732012
Korpus chromowany	732016
PREMIX NANO (Kv 7 l/min, WC W $\frac{3}{8}$ ", WZ Z $\frac{3}{8}$ ", WZ Z $\frac{3}{8}$ "	
Korpus chromowany	732216
Zestaw podłączeniowy $\frac{3}{8}$ " do 732216	732515



Korek HYGIENA Z1 $\frac{1}{4}$ "

- Wklęsłe sitko.
- **Swobodny przepływ, bez śruby centralnej** (więcej informacji na stronie 71).



611

Korek HYGIENA	611
---------------	-----



Sitko EKO

- Sitko nastawione na 3 l/min (patent DELABIE).
- **Regulacja wypływu od 1,5 do 6 l/min** przy 3 barach (w zależności od modelu armatury).
- Dostarczane w ilości 2 sztuk (więcej informacji na stronie 37).



922024.2P

Sitko EKO	
Z24/100 (2 sztuki)	922024.2P
W22/100 (2 sztuki)	922022.2P

Zawór zaścienny TEMPOMATIC do umywalki	441157
--	--------

Przewidzieć mieszacz PREMIX (patrz obok i strona 72)
W opcji: inne długości wylewek i przewodnic zaściennych



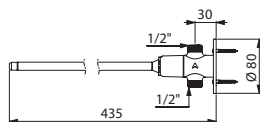
- **Oszczędność wody:** 85%
- **Odporność na intensywne używanie:** wzmocnione mocowanie i drążek
- **Higiena:** brak kontaktu z dłonią, automatyczne zamknięcie czasowe

TEMPOGENOU

Zawór czasowy do umywalki uruchamiany udem



- **Czas wypływu ~7 sekund.**
- **Wypływ nastawiony na 3 l/min** przy 3 barach, możliwość regulacji od 1,5 do 6 l/min.
- Drążek wzmocniony wewnętrznym trzpieniem z Inoxy.
- Ścienne rozeta mocująca z litego mosiądzu wzmocniona 4 śrubami z Inoxy.
- Zasilanie w wodę zimną lub zmieszaną.
- Prosty do zasilania liniowego Z $\frac{1}{2}$ ".



735400

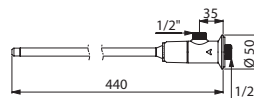
Zawór TEMPOGENOU model prosty	735400
W opcji: Wylewki (patrz strony 36 i 37) Przewidzieć mieszacz PREMIX (patrz strona 72)	

TEMPOGENOU

Zawór czasowy do umywalki uruchamiany udem



- **Czas wypływu ~7 sekund.**
- **Wypływ nastawiony na 3 l/min** przy 3 barach, możliwość regulacji od 1,5 do 6 l/min.
- Drążek wzmocniony wewnętrznym trzpieniem z Inoxy.
- Zasilanie w wodę zimną lub zmieszaną.
- Kątowy do zasilania podtynkowego Z $\frac{1}{2}$ ".



734100

Zawór TEMPOGENOU model kątowy	734100
W opcji: Wylewki (patrz strony 36 i 37) Przewidzieć mieszacz PREMIX (patrz strona 72)	



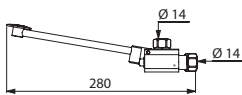
- **Higiena:** brak kontaktu z dłonią, natychmiastowe, automatyczne zamknięcie
- **Komfort:** natychmiastowe zamknięcie

MIXFOOT

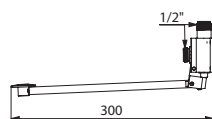
Bateria do umywalki uruchamiana stopą



- **Natychmiastowe, automatyczne zamknięcie.**
- **Składany przycisk, aby ułatwić czyszczenie posadzki.**
- Regulowana wysokość przycisku.
- Mocowanie 4 śrubami.
- Filtry.
- Nastawione mieszanie wody z możliwością regulacji: otwarcie wody zimnej do połowy odchyłu przycisku i wody zmieszanej do końca odchyłu (kontakt z posadzką).
- **Dostępna z mocowaniem do posadzki lub ściennym.**



739000



739102

Bateria MIXFOOT

Mocowanie do posadzki, nakrętka nasadowa Ø14	739000
Mocowanie do posadzki 1/2"	739100
Mocowanie ścienne 1/2"	739102

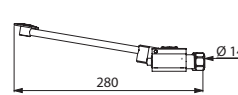
W opcji: Wylewki (patrz strony 36 i 37)

MONOFOOT

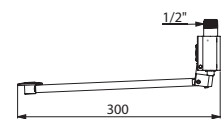
Zawór do umywalki uruchamiany stopą



- **Natychmiastowe, automatyczne zamknięcie.**
- **Składany przycisk, aby ułatwić czyszczenie posadzki.**
- Regulowana wysokość przycisku.
- Mocowanie 4 śrubami.
- Filtr.
- Zasilanie w wodę zimną lub zmieszaną.
- **Dostępny z mocowaniem do posadzki lub ściennym.**



736001



736102

Zawór MONOFOOT

Mocowanie do posadzki, nakrętka nasadowa Ø14	736001
Mocowanie do posadzki 1/2"	736101
Mocowanie ścienne 1/2"	736102

W opcji: Wylewki (patrz strony 36 i 37)
Przewidzieć mieszacz PREMIX (patrz strona 72)



Produkty specjalistyczne

URZĄDZENIA
ZE STALI
NIERDZEWNEJ
60



POIDEŁKA
65



ARMATURA
DO POMIESZCZEŃ
GOSPODARCZYCH
66





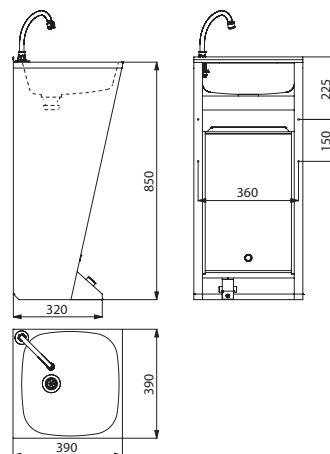
- **Wysoka odporność i wytrzymałość:** odporne i nietłukące się urządzenia z Inoxy, przystosowane do intensywnego użytkowania
- **Maksymalna higiena:** Inox, materiał ograniczający proliferację bakterii
- **Łatwa instalacja i prosta konserwacja:** łatwy montaż i dostęp do elementów wewnętrznych

Umywalka SXL

Na postumencie



- Umywalka na postumencie, uruchamiana stopą.
- Możliwość instalacji ściennej i/lub na posadzce.
- Inox 304 bakteriostatyczny.
- Grubość Inoxy: 1 mm.
- Dostarczana z wylewką „C” i zaworem czasowym, czas wypływu 7 sekund.
- Prosta konserwacja: panel dostępu z przodu.
- Dostarczana z korkiem 1¼”.
- Bez przelewu.
- Dostarczana z mocowaniami.
- Znak CE. Produkt zgodny z normą PN-EN 14688.
- Waga: 10 kg.



3410300003/3410300103

Umywalka SXL na postumencie ze zintegrowaną armaturą

Inox 304 satynowy		3410300003
Inox 304 błyszczący		3410300103

: wysyłka do 4 tygodni : na magazynie



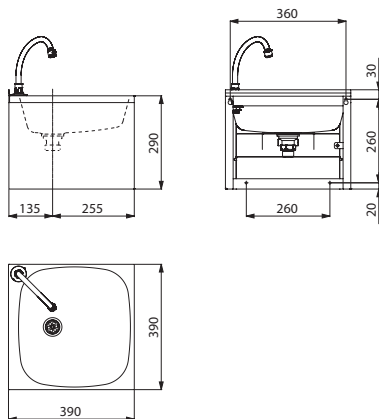
- **Wysoka odporność i wytrzymałość:** odporne i nietłukące się urządzenia z Inoxy, przystosowane do intensywnego użytkowania
- **Maksymalna higiena:** Inox, materiał ograniczający proliferację bakterii
- **Łatwa instalacja i prosta konserwacja:** łatwy montaż i dostęp do elementów wewnętrznych

Umywalka SXS

Ściana




- Umywalka ścienna uruchamiana kolanem.
- Inox 304 bakteriostatyczny.
- Grubość Inoxy: 1 mm.
- Dostarczana z wylewką „C” i zaworem czasowym, czas wypływu 7 sekund.
- Dostarczana z korkiem 1¼”.
- Bez przelewu.
- Dostarczana z mocowaniami.
- Znak CE. Produkt zgodny z normą PN-EN 14688.
- Waga: 5 kg.



3411310003/3411310103

Umywalka SXS ścienna ze zintegrowaną armaturą

Inox 304 satynowy

 **3411310003**

Inox 304 błyszczący

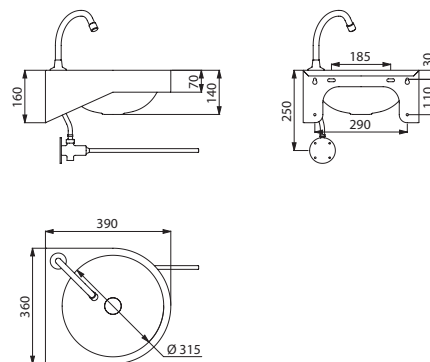
 **3411310103**

Umywalka GENOU

Ściana




- Umywalka ścienna uruchamiana kolanem.
- Inox 304 bakteriostatyczny.
- Grubość Inoxy: 1,2 mm.
- Wykończenie chroniące przed skażeniem.
- Dostarczana z wylewką „C” i zaworem czasowym, czas wypływu 7 sekund.
- Dostarczana z korkiem 1¼”.
- Bez przelewu.
- Dostarczana z mocowaniami.
- Znak CE. Produkt zgodny z normą PN-EN 14688.
- Waga: 5 kg.



0211030003

Umywalka GENOU ścienna ze zintegrowaną armaturą

Inox 304 satynowy

 **0211030003**

 : wysyłka do 4 tygodni  : na magazynie



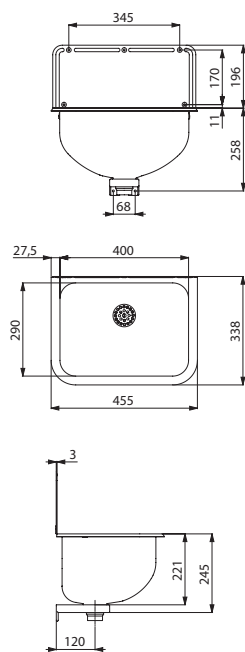
- **Wysoka odporność i wytrzymałość:** odporne i nietłukące się urządzenia z Inoxy, przystosowane do intensywnego użytkowania
- **Maksymalna higiena:** Inox, materiał ograniczający proliferację bakterii
- **Łatwa instalacja i prosta konserwacja:** łatwy montaż i dostęp do elementów wewnętrznych

Komora gospodarcza

Ściana



- Komora ścienna ze ścianką.
- Inox 304 bakteriostatyczny.
- Grubość Inoxy: 0,9 mm.
- Komora wytłaczana, bez spawów.
- Głęboka komora.
- Gładka powierzchnia.
- Wykończenie chroniące przed skałeczeniem.
- Dostarczana z korkiem 1 1/2".
- Bez przelewu.
- Dostarczana z mocowaniami i ścianką.
- Waga: 3,6 kg.



234006A

Ściana komora gospodarcza

Inox 304 satynowy



234006A

Składana kratka Inox do modelu 234006A



234017A

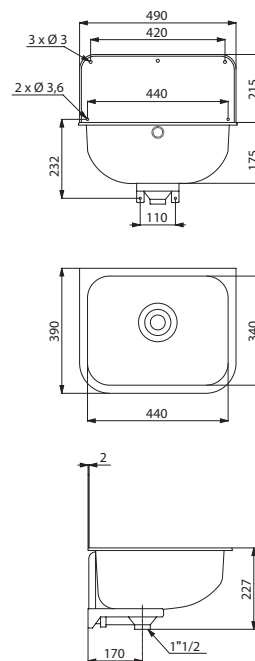
🕒 : wysyłka do 4 tygodni 📦 : na magazynie

Komora gospodarcza

Ściana



- Komora ścienna ze ścianką.
- Inox 304 bakteriostatyczny.
- Grubość Inoxy: 0,9 mm.
- Komora wytłaczana, bez spawów.
- Głęboka komora.
- Gładka powierzchnia.
- Wykończenie chroniące przed skałeczeniem.
- Dostarczana z korkiem 1 1/2".
- Z przelewem i korkiem na łańcuszek.
- Dostarczana z mocowaniami i ścianką.
- Waga: 3,7 kg.



234004A

Ściana komora gospodarcza

Inox 304 satynowy



234004A

Składana kratka Inox do modelu 234004A



234015A



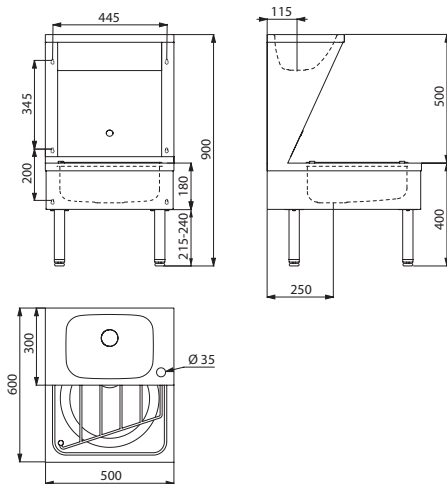
- **Wysoka odporność i wytrzymałość:** odporne i nietłukące się urządzenia z Inoxy, przystosowane do intensywnego użytkowania
- **Maksymalna higiena:** Inox, materiał ograniczający proliferację bakterii
- **Łatwa instalacja i prosta konserwacja:** łatwy montaż i dostęp do elementów wewnętrznych

Moduł Umywalka/Brudownik

Stojący



- Moduł Umywalka/Brudownik stojący.
- Inox 304 bakteriostatyczny. Grubość Inoxy: 1,5 mm.
- Gładka powierzchnia dla łatwego czyszczenia.
- Regulacja wysokości do 25 mm.
- Dostarczany z korkiem 1¼" do umywalki i 1½" do brudownika. Bez przelewu.
- Składana kratka z Inoxy.
- Waga: 22 kg.



0710140000

Moduł Umywalka/Brudownik stojący z otworem Ø35 z prawej strony na armaturę

Inox 304 satynowy

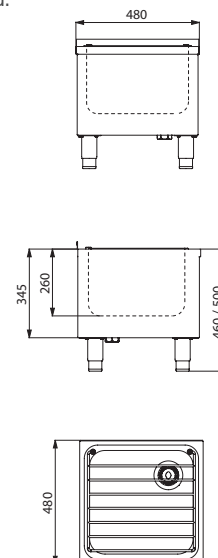


Brudownik

Stojący



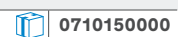
- Brudownik stojący.
- Inox 304 bakteriostatyczny. Grubość Inoxy: 1,2 mm.
- Komora wytłaczana z jednej części, bez spawów.
- Gładka powierzchnia dla łatwego czyszczenia.
- Regulacja wysokości do 40 mm.
- Dostarczany z korkiem 1¼". Bez przelewu.
- Składana kratka z Inoxy.
- Waga: 10,6 kg.



0710150000

Brudownik stojący

Inox 304 satynowy



🕒 : wysyłka do 4 tygodni 📦 : na magazynie



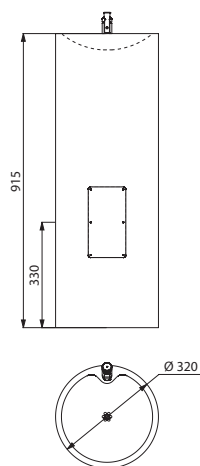
- **Wysoka odporność i wytrzymałość:** odporne i nietłukące się urządzenia z Inoxy, przystosowane do intensywnego użytkowania
- **Maksymalna higiena:** Inox, materiał ograniczający proliferację bakterii
- **Łatwa instalacja i prosta konserwacja:** łatwy montaż i dostęp do elementów wewnętrznych

Poidelko ILHA

Na postumencie



- Poidelko na postumencie.
- Możliwość instalacji ściennej i/lub na posadzce.
- Inox 304 bakteriostatyczny.
- Grubość Inoxy: 1,5 mm.
- Dostarczane z zaworem do płukania ust: chromowany, natychmiastowe zamknięcie z regulacją wypływu, przyłącze Z $\frac{3}{8}$ ".
- Korek z płaskim sitem bez centralnej śruby: łatwe czyszczenie i odporność na wandalizm.
- Poziomy, podtynkowy odpływ.
- Odpływ 1 $\frac{1}{4}$ ".
- Dostarczane z mocowaniami.
- Waga: 9,6 kg.



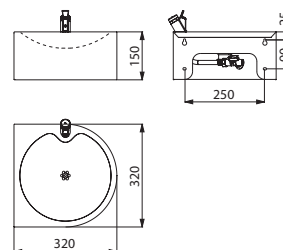
0810100000

Poidelko SD

Ścienne




- Poidelko ściennie.
- Inox 304 bakteriostatyczny.
- Grubość Inoxy: 1,5 mm.
- Wykończenie z ochroną przed skałeczeniem.
- Dostarczane z zaworem do płukania ust: chromowany, natychmiastowe zamknięcie z regulacją wypływu, przyłącze Z $\frac{3}{8}$ ".
- Korek z płaskim sitem bez centralnej śruby: łatwe czyszczenie i odporność na wandalizm.
- Poziomy, podtynkowy odpływ.
- Odpływ 1 $\frac{1}{4}$ ".
- Dostarczane z mocowaniami.
- Waga: 2,4 kg.



0811080000

Poidelko ILHA na postumencie ze zintegrowaną armaturą

Inox 304 satynowy

 **0810100000**

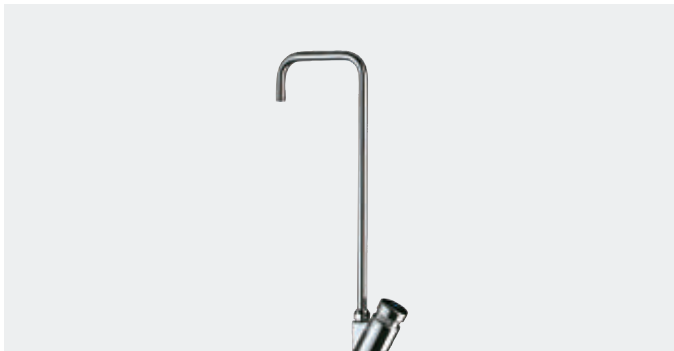
 : wysyłka do 4 tygodni  : na magazynie

Poidelko SD ściennie ze zintegrowaną armaturą

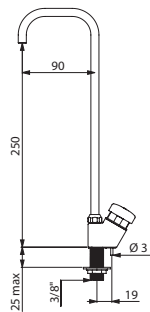
Inox 304 satynowy

 **0811080000**

Poidelko z wylewką „C”



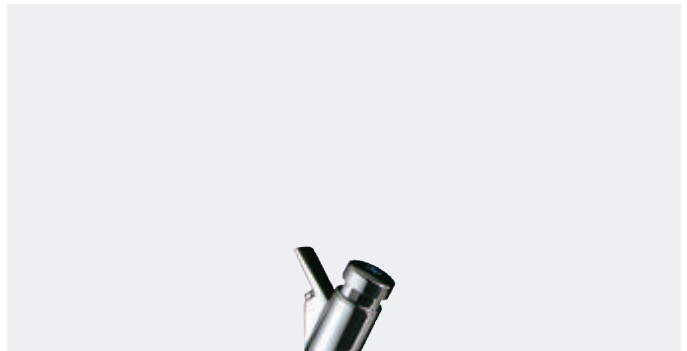
- Natychmiastowe zamknięcie.
- Regulacja wypływu.



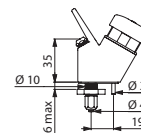
311QU1

Poidelko z wylewką „C”	
Do rurki Rilsan 4x6	311TR1
Z $\frac{3}{8}$ "	311QU1

Poidelko bez wylewki



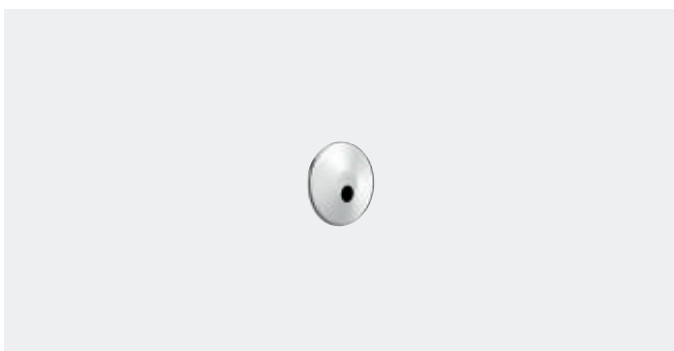
- Natychmiastowe zamknięcie.
- Regulacja wypływu.



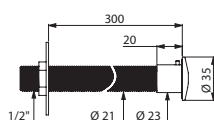
312TR1

Poidelko bez wylewki	
Do rurki Rilsan 4x6	312TR1
Z $\frac{3}{8}$ "	312QU1

Poidelko Zaścienne



- Lity, chromowany miedziadź.
- **Kąt 30°.**
- Kołek antyobrotowy i przeciwnakrętka.
- **Do ścianki ≤ 300 mm.**
- Możliwość skrócenia gwintowanej prowadnicy.
- Przyłącze Z $\frac{1}{2}$ ".



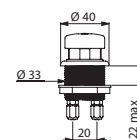
318300

Zaścienne poidelko	
	318300
Przewidzieć armaturę uruchamianą bez kontaktu z dłonią (patrz strony 44-57)	

Zawór na przycisk Do wylewki „C” i poidelka



- Natychmiastowe zamknięcie.
- Do wylewki „C” i poidelka.
- Złączka do rurki Rilsan 4x6.



319T61

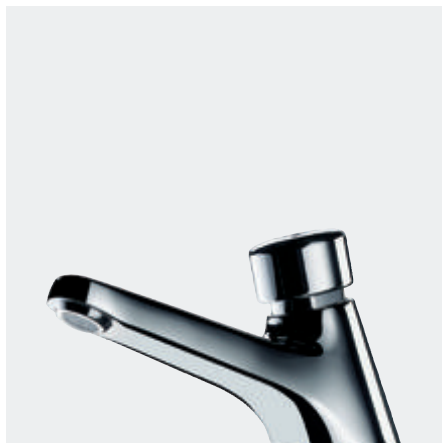
Zawór na przycisk	
	319T61
Przewidzieć wylewkę „C” (patrz strona 37) i poidelko (patrz obok)	



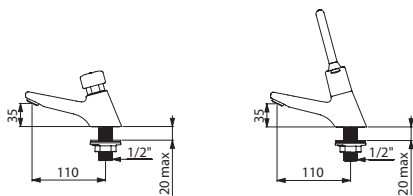
- **Oszczędność wody:** 90%
- **Odporność na wandalizm:** lity mosiądz

TEMPOSTOP

Czasowy zawór stojący



- **Czas wyływu ~7 sekund.**
- **Wyływ nastawiony na 3 l/min** przy 3 barach, możliwość regulacji.
- **Wandaloodporne sitko antyosadowe.**
- Korpus z litego, chromowanego mosiądzu Z 1/2".



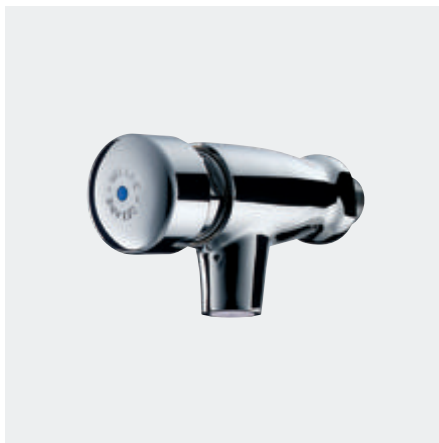
745100

745440

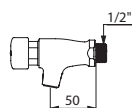
Zawór czasowy TEMPOSTOP do umywalki	
Z przyciskiem	745100
Na drążek	745440

TEMPOSTOP

Czasowy zawór ścienny



- **Czas wyływu ~7 sekund.**
- **Wyływ nastawiony na 3 l/min** przy 3 barach, możliwość regulacji.
- **Wandaloodporne sitko antyosadowe.**
- Korpus z litego, chromowanego mosiądzu Z 1/2".



746000

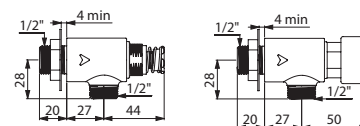
Zawór TEMPOSTOP ścienny	
	746000

TEMPOSTOP

Zawór do umywalki



- **Czas wyływu ~7 sekund.**
- **Wyływ nastawiony na 3 l/min** przy 3 barach, możliwość regulacji.
- Korpus z surowego mosiądzu.
- Przyłącze Z 1/2".
- Do instalacji za ścianką przy umywalce.



748126

748126

Zawór czasowy TEMPOSTOP do umywalki	
Z chromowanym przyciskiem	748626
Bez przycisku	748126

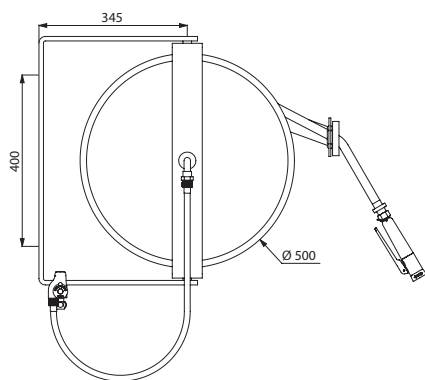


- **Bezpieczeństwo:** ochrona zintegrowanym zaworem antyskażeniowym
- **Ergonomia:** uchwyt pistoletu ze wzmocnionego i antypoślizgowego polipropylenu
- **Łatwe czyszczenie:** gładkie powierzchnie

Automatyczna zwijarka ze stali

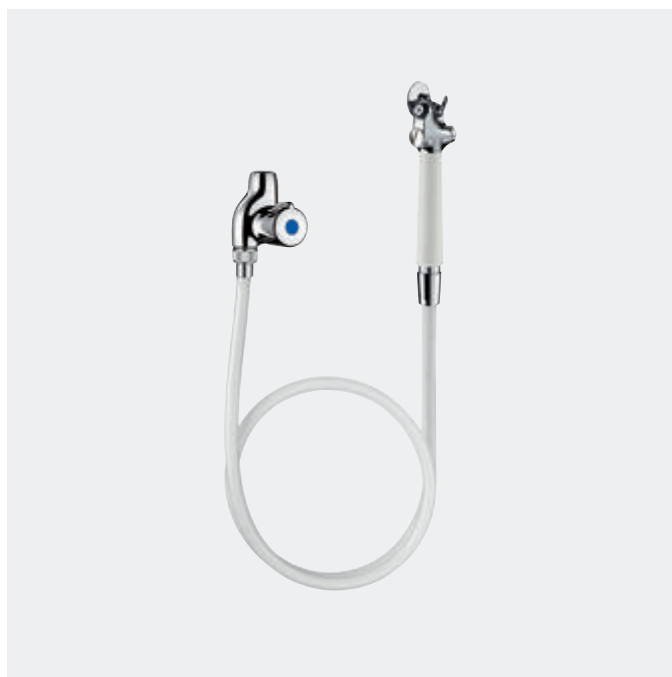


- **Uchwyt ścienny obrotowy 180°.**
- **Wąż L.20 m z prowadnicą.**
- Maksymalna temperatura wody: 60°C.
- **Wypływ 14 l/min,** 11,5 l/min z pistoletu.
- Uchwyt mocujący i bęben $\varnothing 500$ mm (szerokość 140 mm) ze stali, wykończenie epoksydowe.
- Pistolet na drążek z regulacją strumienia i wzmocnienie węża.
- **Kątowy zawór odcinający ze zintegrowanym zaworem antyskażeniowym,** uniemożliwiającym zassanie zużytej wody do instalacji wody pitnej.



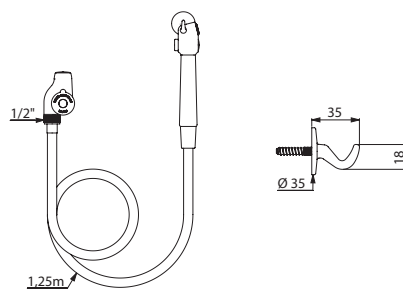
5675T2

Spryskiwacz do piekarnika standard



- Spryskiwacz do piekarnika z **zaworem odcinającym z dyskami ceramicznymi.**
- **Zintegrowana blokada antyskażeniowa i zawory zwrotne.**
- Nieprzezroczysty, biały, zbrojony wąż WW $\frac{1}{2}$ " PVC L.1,25 m.
- **Pistolet na przycisk.**
- Haczyk ścienny z chromowanego mosiądzu.

Możliwość wyposażenia spryskiwacza w zawór czasowy.



D275059

Automatyczna zwijarka ze stali	5675T2
W opcji: wpusty podłogowe (patrz strona 73)	

Spryskiwacz do piekarnika standard	D275059
------------------------------------	---------



Urządzenia dodatkowe

AKCESORIA
DO KUCHNI
70



CENTRALNE
MIESZACZE
TERMOSTATYCZNE
72



WPUSTY
PODŁOGOWE
73



PODAJNIKI
I ZASOBNIKI
74



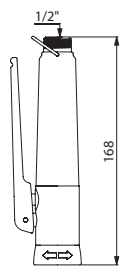
DOZOWNIKI
MYDŁA
76



Pistolet Z 1/2"



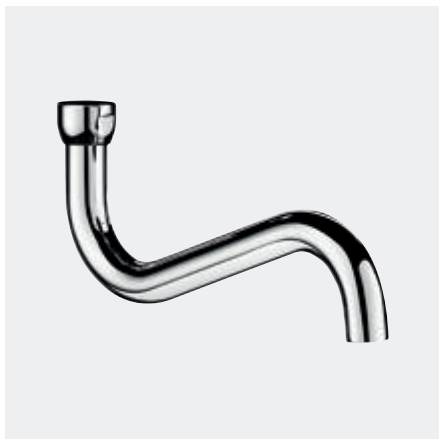
- Pistolet z **regulacją strumienia** i końcówką odporną na uderzenia.
- Antyosadowy dyfuzor (bez sitka).
- **Dwa rodzaje strumienia**: strumień deszcz 8 l/min przy 3 barach i ostry, zrywający strumień 9 l/min przy 3 barach.
- Uchwyt pokryty **wzmocnionym** i antypoślizgowym **polipropylenem** (łatwe chwycenie).
- Lity, chromowany mosiądz.
- Możliwość zablokowania pistoletu w pozycji otwartej dzięki obręczy na uchwycie.



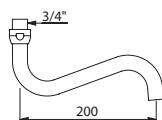
433010

Pistolet Z 1/2"	
Biały	433000
Czarny	433010

Ruchoma wylewka rura



- Ruchoma wylewka rura Ø22.
- W 3/4".
- Chromowany mosiądz.
- Wylewka gładka wewnątrz: ogranicza nisze bakteryjne.
- Sitko gwiazda z mosiądzu.



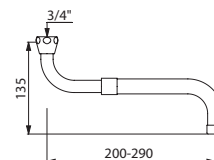
943200110

Ruchoma wylewka rura	
L.200	943200110
L.300	943300110

Uniwersalna wylewka teleskopowa



- Uniwersalna wylewka teleskopowa.
- W 3/4".
- Lity, chromowany mosiądz.
- Do instalacji jako wylewka dolna lub górna na armaturze ściennej.
- Sitko wypływowe.



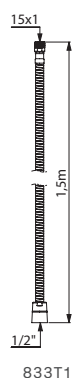
966230

Uniwersalna wylewka teleskopowa	
L.200-290	966230
L.300-470	966380

Wzmocniony wąż



- Wąż L.1,50 m z przeciwwagą do wyciąganej słuchawki.
- Końcówka stożkowa W $\frac{1}{2}$ " i cylindryczna Z15×1.



833T1

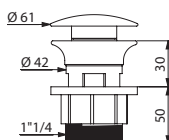
Wzmocniony wąż	
Metal	833T1
Nylon	835T1

Korek On/Off

Na przycisk Inox



- Korek do umywalki Z $\frac{1}{4}$ " na przycisk Inox, otwarty **przepływ wody**.
- Zalecany do umywalk wyposażonych w armaturę elektroniczną lub czasową oraz do umywalk z przelewem.
- Otwarcie/zamknięcie przez naciśnięcie na pokrywę korka.



581000

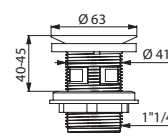
Korek On/Off	581000
--------------	---------------

Korek HYGIENA

Z wklęsłym sitkiem



- Higieniczny korek do umywalki Z $\frac{1}{4}$ ".
- **Wklęsłe sitko** (nie zatrzymuje wody).
- **Swobodny przepływ, bez śruby centralnej** (zapobiega zatrzymywaniu zanieczyszczeń).
- **Korek modułowy:** łatwe uzyskanie prześwitu jeśli umywalka jest z przelewem.
- Sitko błyszczący chrom, korpus chromowany ABS.
- **Możliwość dopasowania do grubości i materiału każdego typu umywalk.**
- Grubość umywalki od minimum 1 mm do maksymalnie 45 mm.

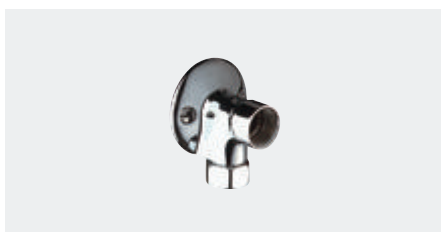


611

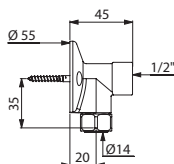
Korek HYGIENA	611
---------------	------------

Wzmocniona złączka natynkowa

Do zaworu odcinającego Z $\frac{1}{2}$ "



- Złączka natynkowa z chromowanego mosiądzu.
- Nakrętka do rury z kołnierzem Ø14.
- ZW $\frac{1}{2}$ ".
- Mocowanie 2 dostarczonymi śrubami.



841315

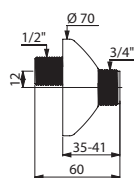
Wzmocniona złączka natynkowa	841315
------------------------------	---------------

Standardowe mimośrod

Złączki ścienna Z $\frac{1}{2}$ " Z $\frac{3}{4}$ "



- Chromowane złączki Ø70, L.60 do baterii ścienna.
- Z $\frac{1}{2}$ " Z $\frac{3}{4}$ ".
- Dostarczane w ilości 2 sztuk.

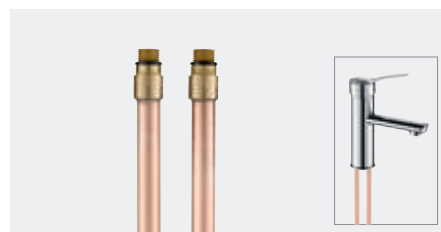


856027.2P

Mimośrody	
L.60, przesunięcie o 12 mm	856027.2P
L.60, przesunięcie o 21 mm	857027.2P
L.50, przesunięcie o 11 mm	856127.2P

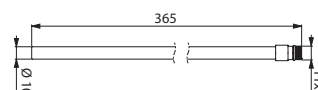
Miedziane rurki podłączeniowe

Do zasilania armatury



- Miedziane rurki hartowane na surowo.
- Instalacja zamiast wężyków PEX.
- Bardziej przewodzą ciepło niż wężyki.
- Większa skuteczność dezynfekcji termicznej.
- Dostarczane w ilości 2 sztuk.

Porada: przewidzieć zawory zwrotne w miedzianych rurkach, jeśli wymieniane wężyki posiadały zawory zwrotne (prosimy o konsultację).



811611.2P

Miedziane rurki podłączeniowe	
Z10×1 L.365	811610.2P
Z11×1 L.365	811611.2P



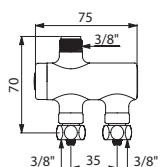
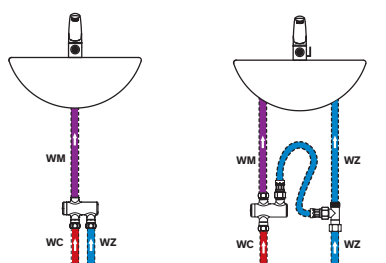
- **Ochrona antyoparzeniowa:** natychmiastowe zatrzymanie wypływu w przypadku braku wody zimnej
- **Komfort:** regulacja wahań temperatury celem uzyskania stałej temperatury w punkcie czerpalnym
- **Instalacja:** przed armaturą

PREMIX NANO

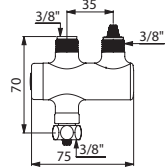
Mieszacz termostatyczny CWU



- Mieszacz termostatyczny do dystrybucji wody zmieszanej.
- **Zasilanie od 1 do 2 zaworów lub 1 natrysku.**
- **Ochrona antyoparzeniowa:** automatyczne zamknięcie w przypadku braku zasilania w wodę ciepłą lub zimną.
- Temperatura nastawiona na 38°C, z możliwością regulacji przez instalatora od 34°C do 60°C.
- **Zawory zwrotne i filtry.**
- Wymagany minimalny wypływ: 3 l/min.
- **Możliwość dezynfekcji termicznej.**



732016



732216

PREMIX NANO (Kv 7 l/min)

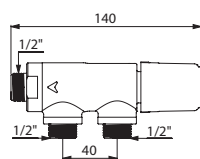
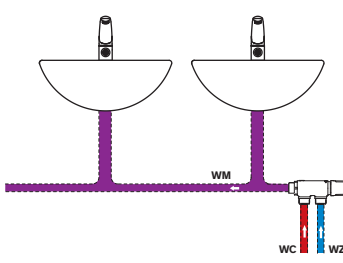
Korpus niklowany WWZ $\frac{3}{8}$ "	732012
Korpus chromowany WWZ $\frac{3}{8}$ "	732016
Korpus chromowany WZZ $\frac{3}{8}$ "	732216
Zestaw podłączeniowy do 732216	732515

PREMIX COMPACT

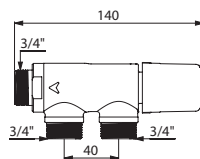
Mieszacz termostatyczny CWU



- Mieszacz termostatyczny do dystrybucji wody zmieszanej.
- **Zasilanie od 2 do 10 punktów czerpalnych (w zależności od wypływu).**
- **Ochrona antyoparzeniowa:** automatyczne zamknięcie w przypadku braku zasilania w wodę zimną.
- Regulacja temperatury od 30°C do 60°C, możliwość zablokowania przez instalatora.
- **Zawory zwrotne i filtry.**
- Wymagany minimalny wypływ: 5 l/min.
- **Możliwość dezynfekcji termicznej.**



733016



733021

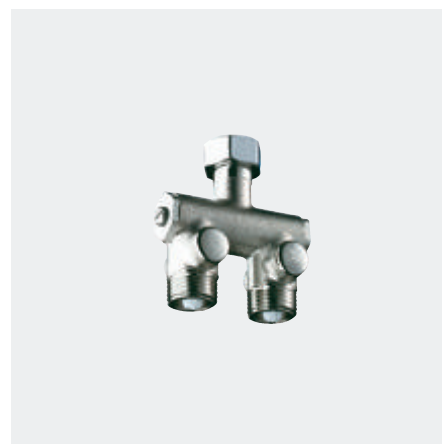
$\frac{1}{2}$ " od 2 do 7 zaworów (Kv 19 l/min)

Korpus surowy i niebieskie pokrętko	733015
Chromowany korpus i pokrętko	733016

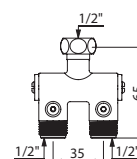
$\frac{3}{4}$ " od 2 do 10 zaworów (Kv 23 l/min)

Korpus surowy i niebieskie pokrętko	733020
Chromowany korpus i pokrętko	733021

Mieszacz wstępny Compact



- Montaż pod umywalką.
- Niklowany korpus ZW $\frac{1}{2}$ ".
- Dostępne do sprawdzenia zawory zwrotne i filtry.



200000

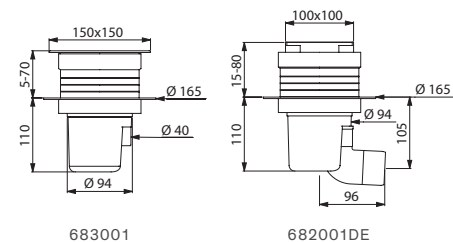
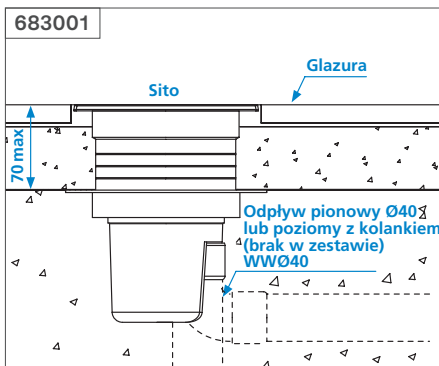
Mieszacz wstępny Compact	200000
---------------------------------	---------------

Wpust podłogowy

Do posadzki glazura lub beton



- **Przepływ 36 l/min znormalizowany.**
- **Poziom wody 50 mm.**
- **Płyta i sito Inox błyszczący.**
- **Odptyw poziomy lub pionowy** zintegrowany w wysokości wpustu (znaczną oszczędność wysokości i wielokierunkowość instalacji).
- Zintegrowany kołnierz uszczelniający do mocowania folii izolujących.
- Odporność na wysoką temperaturę: 60°C stałe, 85°C punktowo.
- Osadnik z uchwytem: łatwe wyciąganie i czyszczenie.
- Gładki korpus PVC.
- Klasyfikacja antyogniowa (według amerykańskiej normy UL94).
- **Regulowana wysokość** z nadstawką.
- Sito zamocowane 2 śrubami Inox.



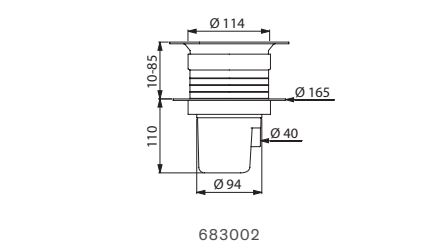
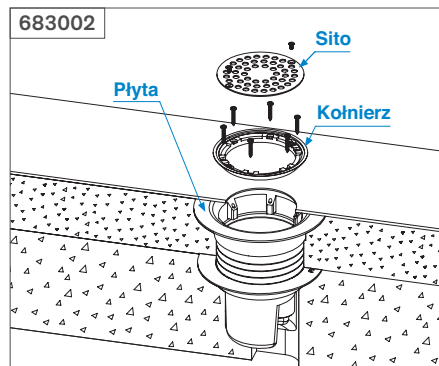
Wpust do posadzki glazura lub beton	
150×150 mm, regulacja wysokości do 70 mm, Ø40	683001
150×150 mm, regulacja wysokości do 70 mm, Ø50	683001DE
100×100 mm, regulacja wysokości do 80 mm, Ø40	682001
100×100 mm, regulacja wysokości do 80 mm, Ø50	682001DE

Wpust podłogowy

Do miękkiej lub winylowej posadzki



- **Przepływ 36 l/min znormalizowany.**
- **Poziom wody 50 mm.**
- **Sito Inox błyszczący Ø114.**
- **Odptyw poziomy lub pionowy Ø40** zintegrowany w wysokości wpustu (znaczną oszczędność wysokości i wielokierunkowość instalacji).
- Zintegrowany kołnierz uszczelniający do mocowania folii izolujących.
- Odporność na wysoką temperaturę: 60°C stałe, 85°C punktowo.
- Osadnik z uchwytem: łatwe wyciąganie i czyszczenie.
- Gładki korpus PVC.
- Klasyfikacja antyogniowa (według amerykańskiej normy UL94).
- **Regulowana wysokość do 85 mm** z nadstawką.
- Sito zamocowane 2 śrubami Inox.



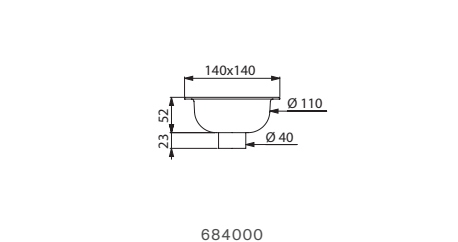
Wpust podłogowy do miękkiej lub winylowej posadzki Ø114	683002
--	---------------

Wpust podłogowy

Do posadzki glazura lub beton



- **Przepływ 18 l/min.**
- **Poziom wody 18 mm.**
- Korpus z miedzi 140 × 140 mm.
- Sito z Inoxy mocowane 1 śrubą Inox.
- Osadnik PVC.
- **Odptyw pionowy Ø40** (należy przewidzieć kolanko do odpływu poziomego).



Wpust podłogowy 140x140 mm	684000
-----------------------------------	---------------

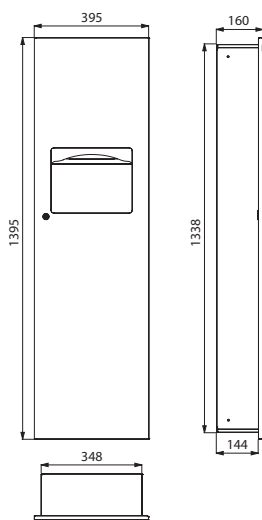


- **Wysoka odporność i wytrzymałość:** odporne i nietłukące się urządzenia z Inoxy, przystosowane do intensywnego użytkowania
- **Maksymalna higiena:** Inox, materiał ograniczający proliferację bakterii

Moduł Podajnik - Zasobnik na ręczniki papierowe
30 litrów



- **Inox 304 bakteriostatyczny, satynowy.**
- Drzwiczki z zamknięciem na zamek.
- **Niewidoczne mocowania.**
- Pojemność podajnika: 400 do 600 odcinków.
- Pojemność zasobnika: 30 litrów.
- Grubość: 1,2 mm.
- Wymiary: 160 × 395 × 1 395 mm.

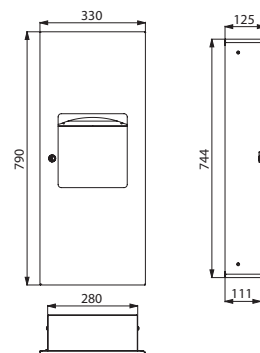


2015101324

Moduł Podajnik - Zasobnik na ręczniki papierowe
10 litrów



- **Inox 304 bakteriostatyczny, satynowy.**
- Drzwiczki z zamknięciem na zamek.
- **Niewidoczne mocowania.**
- Pojemność podajnika: 400 do 600 odcinków.
- Pojemność zasobnika: 10 litrów.
- Grubość: 1,2 mm.
- Wymiary: 125 × 330 × 790 mm.



0013680000

Moduł podajnik-zasobnik 30 litrów

2015101324

Moduł podajnik-zasobnik 10 litrów

0013680000



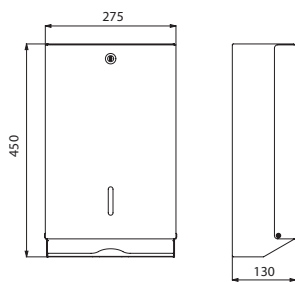
- **Wysoka odporność i wytrzymałość:** odporne i nietłukące się urządzenia z Inoxy, przystosowane do intensywnego użytkowania
- **Maksymalna higiena:** Inox, materiał ograniczający proliferację bakterii

Podajnik ścienny na ręczniki papierowe

Do ręczników papierowych na zakładkę



- Zamknięcie na zamek.
- Kontrola poziomu papieru.
- **Pojemność 640 odcinków.**
- Grubość metalu: 1 mm.
- Wymiary: 130 × 275 × 450 mm.
- Wymiary ręczników papierowych: odcinek rozłożony 230 × 250 mm, odcinek złożony 115 × 250 mm.



6601/6607D

Podajnik ścienny na ręczniki papierowe

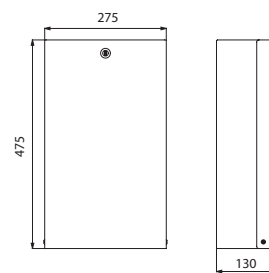
Wykończenie Inox błyszczący	6601
Wykończenie Inox satynowy	6607D
Papierowe ręczniki na zakładkę, paczka 250 odcinków	6606

Zasobnik ścienny na ręczniki papierowe

Z zapadnią, 16 litrów



- **System mocowania worka na odpady wewnątrz zasobnika.**
- Zamknięcie na zamek.
- Kłapka Inox błyszczący.
- Pojemność: 16 litrów.
- Grubość metalu: 1 mm.
- Wymiary: 130 × 275 × 475 mm.



6611/6617

Zasobnik ścienny 16 litrów na ręczniki papierowe i zużyte papiery

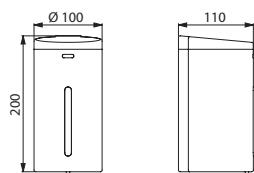
Wykończenie Inox błyszczący	6611
Wykończenie Inox satynowy	6617

Elektroniczny dozownik mydła

Ścienne



- **Brak kontaktu z dłonią:** automatyczna detekcja dłoni przez detektor na podczerwień (regulowana odległość detekcji).
- **Pompa dozująca:** doza 0,8 ml (regulacja do 7 doz na detekcję).
- **Zasilanie:** dostarczonych 6 baterii AA -1,5 V (DC9V) zintegrowanych w korpusie dozownika mydła.
- Zamknięcie na zamek.
- Okienko kontroli poziomu mydła.
- Podświetlana kontrolka niskiego poziomu baterii.
- Korpus i płyta montażowa Inox 304 błyszczący.
- Pojemność: 0,65 litra.
- Do mydła w płynie na bazie roślinnej o maksymalnej lepkości: 3 000 mPa·s.
- CE.



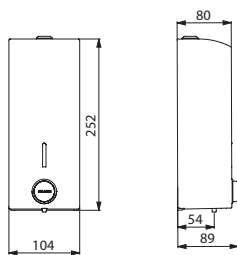
510587

Dozownik mydła w płynie

Delikatne uruchamianie



- **Model odporny na wandalizm z zamknięciem na zamek.**
- **Jednoczęściowa pokrywa z przegubowym otwarciem** ułatwia obsługę i utrzymanie higieny.
- **Przycisk z delikatnym uruchamianiem.**
- **Antyblokada:** jedna doza na jedno przyciśnięcie, nawet w przypadku dłuższego przytrzymania przycisku.
- Antywyciekowa pompa dozująca (wodoszczelna).
- Zbiornik zapobiegający stałej stagnacji mydła.
- Okienko kontroli poziomu mydła.
- Pojemność: 1 litr.
- Grubość metalu: 1 mm.
- Wymiary: 89 × 104 × 252 mm.
- Do mydła w płynie na bazie roślinnej o maksymalnej lepkości: 3 000 mPa·s.



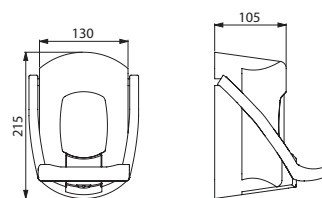
510580

Dozownik mydła Hypereco

Z tworzywa ABS



- Przycisk z systemem antywyciekowym.
- Zamknięcie na zamek.
- Kontrola poziomu mydła.
- **Pojemność: 0,9 litra.**



6712

Dozownik mydła w płynie

Inox 304 błyszczący	510580
Inox 304 satynowy	510582
Epoksyd biały	510581

Dozownik mydła w płynie Hypereco

ABS biały	374001
Uruchamiany tokciem	6712

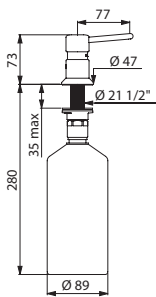
Elektroniczny dozownik mydła	510587
-------------------------------------	---------------

Dozownik mydła w płynie

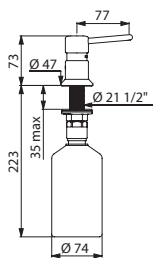
Prosta wylewka



- Model do instalacji na umywalce.
- **Model odporny na wandalizm.**
- Korpus i przycisk z chromowanego mosiądzu.
- **Blokowanie mechanizmu śrubą z łbem imbusowym.**
- Napełnianie od góry (odkręcając przycisk) lub od dołu (odkręcając zbiornik).
- Model do instalacji zbiornika pod umywalką (nr 729008 i 729508) lub do oddalonego zbiornika (nr 729108).



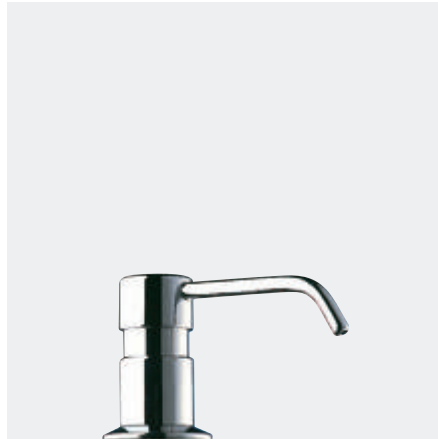
729008



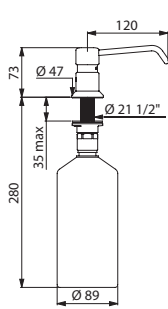
729508

Dozownik mydła w płynie

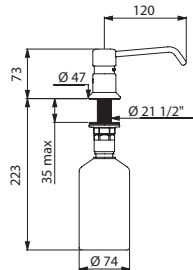
Zagięta wylewka



- Model do instalacji na umywalce.
- **Model odporny na wandalizm.**
- Korpus i przycisk z chromowanego mosiądzu.
- **Blokowanie mechanizmu śrubą z łbem imbusowym.**
- Napełnianie od góry (odkręcając przycisk) lub od dołu (odkręcając zbiornik).
- Model do instalacji zbiornika pod umywalką (nr 729012 i 729512) lub do oddalonego zbiornika (nr 729112).



729012



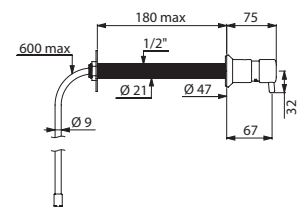
729512

Zaścienny dozownik mydła

Ścienne do instalacji zaściennej



- Model zaścienny (TC) do 180 mm.
- **Do oddalonego zbiornika** (dostarczany bez zbiornika).
- Przycisk z chromowanego mosiądzu, z elastyczną rurką 6/8 L.1,20 m.
- **Blokowanie mechanizmu śrubą z łbem imbusowym.**



729150

Dozownik mydła z prostą wylewką	
Ze zbiornikiem 1 litr	729008
Ze zbiornikiem 0,5 litra	729508
Z rurką Rilsan 1,20 m	729108

Dozownik mydła z zagiętą wylewką	
Ze zbiornikiem 1 litr	729012
Ze zbiornikiem 0,5 litra	729512
Z rurką Rilsan 1,20 m	729112

Zaścienny dozownik mydła	729150
--------------------------	---------------

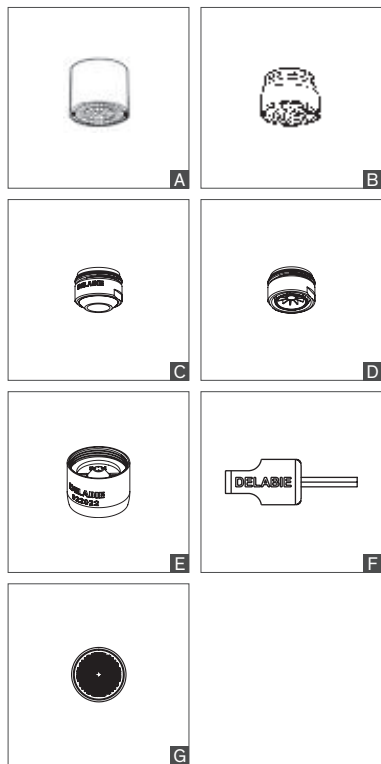


Części zamienne Certyfikacja Spis numerów katalogowych

CZĘŚCI
ZAMIENNE
80

CERTYFIKACJA
I PRZEPISY PRAWNE
84

SPIS NUMERÓW
KATALOGOWYCH
86



Wyjścia wylewek

Antyosadowe napowietrzacze z mosiężną obręczą		
W22/100 (5 sztuk)	22.5P	A
Z24/100 (5 sztuk)	24.5P	B
Z28/100 (2 sztuki)	28.2P	-

Antyosadowe i odporne na wandalizm napowietrzacze z uszczelką eko		
W22/100 (2 sztuki)	925622.2P	A
Z24/100 (2 sztuki)	925624.2P	B

Wyjście BIOSAFE (bez sitka i ścianek w kontakcie z wodą) z mosiężną obręczą		
W22/100 (2 sztuki)	923022	-
Z24/100 (2 sztuki)	923024	C

Sitka higieniczne (gwiazda bez sitka: ogranicza rozwój bakterii) z mosiężną obręczą		
W22/100 (2 sztuki)	921022.2P	-
W22/100 (50 sztuk)	921022.50P	-
Z24/100 (2 sztuki)	921024.2P	D
Z24/100 (50 sztuk)	921024.50P	D

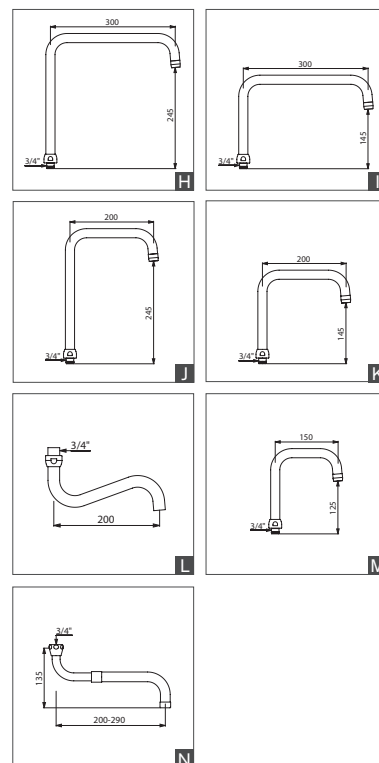
Sitko 3 l/min (z regulacją wypływu imbusem 2,5 mm) z mosiężną obręczą		
W22/100 (2 sztuki)	922022.2P	E
Z24/100 (2 sztuki)	922024.2P	-
Klucz do regulacji (imbus 2,5 mm)	C282025	F

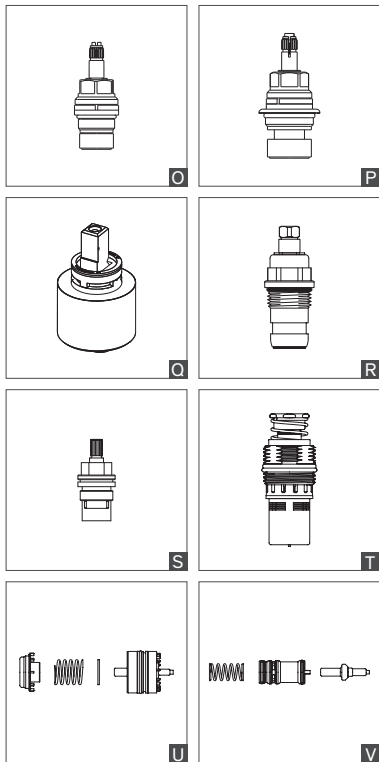
Filtry-uszczelki płaskie z nylonu, oczko 0,6 mm		
Do nakrętki 1/2" (10 sztuk)	60220.10P	G
Do nakrętki 3/4" (10 sztuk)	60221.10P	G

Złączki		
Wąż 3/8" - 1/2", L.1,25 m + uszczelki	U834AH85	-
2 złączki z zaworami zwrotnymi, WZ3/8"	C151AH75	-
2 złączki z zaworami zwrotnymi, WZ1/2"	C291AH75	-

Wylewki

Wylewki L.300		
Górna wylewka Ø22 H.245		
z nakrętką 3/4" i sitkiem gwiazda z mosiądzu	963300245G	-
Górna wylewka Ø22 H.245		
z nakrętką 3/4", zamontowanym napowietrzaczem i sitkiem	963300245F	H
Górna wylewka Ø22 H.145		
z nakrętką 3/4", zamontowanym napowietrzaczem i sitkiem	963300145F	I
Wylewki L.200		
Górna wylewka Ø22 H.245		
z nakrętką 3/4", sitkiem nastawionym na 3 l/min	963200245F	J
Górna wylewka Ø22 H.145		
z nakrętką 3/4", zamontowanym napowietrzaczem i sitkiem	963200145F	K
Górna wylewka Ø22 H.145		
z nakrętką 3/4" i wyjściem BIOSAFE	963200923F	-
Dolna wylewka Ø22 H.117		
z nakrętką 3/4", sitkiem gwiazda z mosiądzu	943200110	L
Wylewki L.150		
Górna wylewka Ø22 H.125		
z nakrętką 3/4", sitkiem nastawionym na 3 l/min	963150125F	M
Górna wylewka Ø22 H.125		
z nakrętką 3/4" i wyjściem BIOSAFE	963150923F	-
Uniwersalne wylewki teleskopowe		
Wylewka L.200-290		
z nakrętką 3/4" i sitkiem gwiazda z mosiądzu	966230	N
Wylewka L.300-470		
z nakrętką 3/4" i sitkiem gwiazda z mosiądzu	966380	-





Armatura i urządzenia do mycia wstępnego

Z głowicą grzybową, ergonomicznym uchwytem (zawory i baterie)

Kompletna głowica ¼ obrotu, prawa WZ (Ø22×150) + uchwyt	P272AA85	O
Kompletna głowica ¼ obrotu, lewa WC (Ø22×150) + uchwyt	P271AA85	O
Kompletna głowica ½ obrotu, prawa WZ (Ø28×150) + uchwyt	P296AA85	P
Kompletna głowica ½ obrotu, lewa WC (Ø28×150) + uchwyt	P295AA85	P

Z głowicą ceramiczną (baterie)

Głowica ceramiczna Ø35 z podstawą do 2506T1, 2506T2, 2506T3 i 2506T11	NS262	-
Głowica ceramiczna Ø40 bez podstawy do 2211, 2211L, 2542, 2597 i 2599	N148AA75	Q

Z głowicą grzybową (zawory i baterie)

Głowica bez pokrętki (2 sztuki)	366015.2P	R
---------------------------------	------------------	---

Automatyczna zwijarka

Głowica ceramiczna ½", ¼ obrotu w prawo do nr 5675T2, D275059	P482AJ75	S
---	-----------------	---

Zestaw naprawczy TEMPOSTOP

	Czas	Zestaw naprawczy	Kompletna głowica	Typ
745100, 746000, 748626	7	753005	743005	-
745440, 748126	7	753005	743305	T
737152, 737202	3	753303	743323	-

Zestaw naprawczy do armatury uruchamianej bez kontaktu z dłonią

TEMPOGENOU 734100, 735400	7	753005	743305	T
MIXFOOT 739000, 739100, 739102	-	753739	-	-
MONOFOOT 736001, 736101, 736102	-	753736	-	-

Zestaw naprawczy do dozowników mydła

729008, 729108, 729508	729302	729308	-
729012, 729112, 729512	729302	729312	-
729150, 729200	729302	729303	-

Zestaw naprawczy do PREMIX COMPACT

Nr 733015, 733016, 733020, 733021	753733	U
-----------------------------------	---------------	---

Zestaw naprawczy do PREMIX NANO

Nr 732012, 732016, 732216	743732	V
---------------------------	---------------	---

Elektrozawory		
12 V ZZ $\frac{1}{2}$ " do umywalki	495626	W
12 V ZZ $\frac{3}{8}$ " do umywalki	495612	W
6 V do TEMPOMATIC (MIX) 3	479647	-
6 V do TEMPOMATIC (MIX) 4	479646	X
6 V ZZ $\frac{1}{2}$ " do TEMPOMATIC (MIX) 1 i 2, BINOPTIC (MIX)	495646	Y
6 V ZZ $\frac{3}{8}$ " do TEMPOMATIC (MIX) 1 i 2, BINOPTIC (MIX)	495606	-

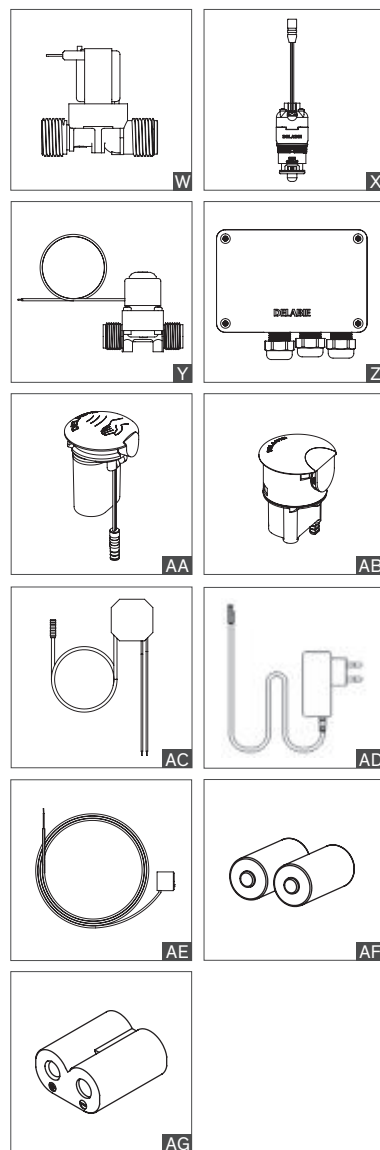
Skrzynki elektroniczne		
230/12 V standardowa z funkcją splukiwania okresowego, z transformatorem do umywalki	495444BC	Z
6 V ze zintegrowaną baterią do TEMPOMATIC (MIX) 3 umywalka	492446	AA
6 V ze zintegrowaną baterią do TEMPOMATIC (MIX) 4 umywalka	490446	AB
230/12 V wielofunkcyjna z transformatorem do umywalki	495445BC	Z
6 V na baterie do umywalki	495446BC	Z
12 V TEMPOMATIC (MIX) 4 zasilanie sieciowe	490440	AB

Zasilanie		
Podtynkowe do TEMPOMATIC (MIX) 4, sieciowe	490220	AC
Do gniazda do TEMPOMATIC (MIX) 4, sieciowe	490230	AD

Detektory (taki sam model do umywalki, zasilanie sieciowe lub na baterie)		
Z kablem L.0,70 m	495070	AE
Z kablem L.1,50 m	495149	AE
Z kablem L.5,00 m	495499	AE
Do umywalki BINOPTIC (MIX) i TEMPOMATIC (MIX) 2, kabel L.1,20 m	CEL378V	-
Do umywalki BINOPTIC (MIX) i TEMPOMATIC (MIX) 2, kabel L.5,00 m	CEL378499V	-

UWAGA: kabel w ostonie nie może być przedłużany i skracany.

Baterie		
2 baterie litowe 3 V 123/CR 17345 do skrzynki elektronicznej 495446BC	990123	AF
1 bateria litowa 6 V 223/CR - P2	990223	AG
Do zintegrowanego modułu elektronicznego typu TEMPOMATIC (MIX) 3 i 4		



PZH: Polski Zakład
Higieny, Atest
higieniczny

ACS

ACS: Francuski Atest
Zgodności Sanitarnej.
Wszystkie produkty
DELABIE są zgodne
z dyrektywą CPDW
i Rozporządzeniem
z dnia 29 maja 1997
roku z późniejszymi
zmianami i okólnikiem
Ministra Zdrowia
DGS/SD7A2002 nr 571
z 25 listopada 2002 roku.



Certyfikacja CE

dla armatury elektronicznej;
dyrektywy 2004/108/WE i
2006/95/WE.



Certyfikacja NF: norma
francuska i europejska
NF EN 816;
NF EN 817;
NF EN 1111.



Certyfikacja ISO 9001:
2008 DEKRA.

Inne zagraniczne certyfikaty:

DELABIE eksportuje
do ponad 70 krajów.

CO OZNACZA ZNAK NF?

Znak NF na produkcie świadczy, że jest on zgodny z dotyczącymi go normami i ewentualnie z dodatkowymi specyfikacjami technicznymi wymaganymi przez rynek.

Wyznaczone i kontrolowane przez AFNOR (Francuski Komitet Normalizacyjny) kryteria są określone w specyfikacji zwanej zasadami certyfikacji i są opracowywane w porozumieniu z producentami, dystrybutorami, stowarzyszeniami konsumentkimi, laboratoriami i władzami publicznymi.

• ARMATURA SANITARNA

CSTB (Centrum Naukowo-Techniczne Budownictwa) przeprowadza badania produktów i audyty firm w ramach tych wytycznych. Zasady certyfikacji dotyczące armatury sanitarnej posiadają numer 077.

NA JAKICH PRODUKTACH MOŻEMY ZNALEŹĆ ZNAK NF?

Znak NF jest umieszczany na następujących produktach i określa klasyfikację niektórych z nich:

• ARMATURA SANITARNA

- Zawory i baterie
- Baterie termostatyczne
- Regulatory strumienia
- Węża i słuchawki natryskowe
- Urządzenie opróżniające
- Zawory z automatycznym zamknięciem
- Zamontowane zawory odcinające: przed armaturą sanitarną; na zbiorniku do spłukiwania; do zasilania pralki;
- Sterowniki nawadniania
- Przetłacznik z automatycznym zamknięciem z rodziny H typ C
- Zawory z automatycznym otwarciem i zamknięciem.

JAK ROZPOZNAĆ PRODUKT NF?

Aby odróżnić produkty ze znakiem NF w handlu lub podczas instalacji, logo NF jest umieszczone na samych produktach.

CO WNOSI ZNAK NF?

Znak NF jest umieszczany na następujących produktach i określa klasyfikację niektórych z nich:

• ARMATURA SANITARNA

Znak NF - ARMATURA SANITARNA potwierdza zgodność produktów z zasadami certyfikacji NF 077 zatwierdzonymi przez AFNOR Certification. Sprawdzane są aspekty ogólne jak odporność na korozję, wymiennność, trwałość, itp. Rzeczywista wydajność armatury jest określona w klasyfikacji.

Armatura z automatycznym zamknięciem

Ten rodzaj armatury pozwala uniknąć marnotrawienia wody i jest głównie używany w miejscach publicznych. Obecnie istnieją zawory oraz baterie tego typu. Armatura jest odporna na 500 000 uruchomień. Certyfikacja NF 077 gwarantuje również:

- jakość wykończenia
- wymiennność zaworów
- szczelność przed i po testach na wytrzymałość
- interkomunikacja wody zimnej i ciepłej
- wypływy przystosowane do danego użycia
- sprawdzenie czasu wypływu
- wydajność mechaniczną
- odporność na zużywanie dla elementów ruchomych
- wydajność akustyczną.

HIGIENA W MIEJSCU PRACY

Państwowa Inspekcja Sanitarna jest odpowiedzialna za regularne kontrolowanie higieny. Jednym z częstych zaleceń jest między innymi instalacja armatury uruchamianej bez kontaktu z dłonią, zamiast armatury do użytku domowego.

Przewodnik dobrych praktyk higienicznych

Toaleta dla personelu powinna być wyposażona w:

- kabinę z miską ustępową
- informację przypominającą użytkownikom o myciu rąk po wyjściu z kabiny
- umywalkę zainstalowaną obok kabiny z miską ustępową. Umywalki z wodą bieżącą oraz środkami czystości koniecznymi do mycia i dezynfekcji rąk (...) powinny być wyposażone w armaturę uruchamianą bez kontaktu z dłonią. Do suszenia rąk należy używać jednorazowych ręczników lub automatycznych urządzeń z ciepłym powietrzem.

HIGIENA ŚRODKÓW SPOŻYWCZYCH

Rozporządzenie WE 852/2004 z 29 kwietnia 2004 roku

Rozporządzenie ma zastosowanie do podmiotów działających na rynku spożywczym, tzn. do osób fizycznych lub prawnych odpowiedzialnych za spełnienie wymogów prawa żywnościowego w przedsiębiorstwie spożywczym pozostającym pod ich kontrolą (Rozporządzenie 178/2002 z 28 stycznia 2002 - Art. 3).

Przepisy narzucają na przedsiębiorstwa udostępnienie „(...) odpowiedniej liczby umywalk (...) przeznaczonych do mycia rąk (...) i posiadających ciepłą i zimną bieżącą wodę oraz muszą być zaopatrzone w środki do mycia rąk i do higienicznego ich suszenia”.

Dodatkowo „(...) podłogi muszą zapewniać odpowiednie odwadnianie podłogowe”.

Oraz „(...) Każdy zlewozmywak lub inne takie urządzenie przeznaczone do mycia żywności musi posiadać odpowiednie doprowadzenie ciepłej i/lub zimnej wody pitnej (...) oraz musi być utrzymane w czystości oraz, w miarę potrzeby, dezynfekowane”.

DELABIE / Spis numerów katalogowych

NR	OPIS	S.	NR	OPIS	S.
0013680000	Moduł podajnik i zasobnik na ręczniki papierowe, podtynkowy 10 l	71	440100	TEMPOMATIC 4 um. W3% zaw. 230/12V zasilanie podtynkowe	45
0211030003	Umywarka GENOU ścienna, z otworem Ø22 z prawej Inox 304 sat.	64	440101	TEMPOMATIC 4 um. W3% zaw. 230/12V podłączenie do gniazda	45
0710140000	Zestaw umywalka-brudownik, stojący, Inox 304 satynowy	63	440106	TEMPOMATIC 4 umywalka W3% zawór ze zintegrowaną baterią 6V	44
0710150000	Brudownik stojący, Inox 304 satynowy	63	441157	TEMPOMATIC um. zaw. zaśc. 155 zas. siec. 230/12V wyl. L.170	55
0810100000	Poidelko ILHA na postumencie H.915 Inox 304 satynowy	64	442006	TEMPOMATIC 3 um. W3% zaw. zint. bat. 6V + zaw. odcinający	46
0811080000	Poidelko SD ścienna Inox 304 satynowy	64	442106	TEMPOMATIC 3 umywalka W3% zawór ze zintegrowaną baterią 6V	46
1306T1	Ruchoma wylewka rura Ø22 H.140 L.150	37	443006	TEMPOMATIC 3 um. Z1/2" zawór ścienny zint. bat. 6V L.190	47
1306T2	Ruchoma wylewka rura Ø22 H.260 L.200	37	443016	TEMPOMATIC 3 Z1/2" na baterię 6V L.190 do płyty 1-4 mm	-
1306T3	Ruchoma wylewka rura Ø22 H.260 L.300	37	443026	Zastąpiony przez 443526	-
1316	Ruchoma kolumna do wyciąganej słuchawki H.250 L.220	35	443406	TEMPOMATIC 4 umywalka Z1/2" zaw. ścienny zint. bat. 6V L.125	44
158100	Zawór odcinający 1/2" z ochroną antysk.+gtl. cer. 1/4 obrotu	-	443426	TEMPOMATIC 4 um. Z1/2" zaw. na bat. 6V L.125 do pl. 1-24 mm	44
200000	Mieszacz wstępny compact do umywalki ZW1/2", zawory zwrotne	72	443506	TEMPOMATIC 4 umywalka Z1/2" zaw. ścienny zint. bat. 6V L.190	44
2015101324	Moduł podajnik i zasobnik na ręczniki papierowe, podt. 30 l	74	443526	TEMPOMATIC 4 Z1/2" zaw. na bat. 6V L.190 do pl. 1-24 mm	44
204001	Nier. wylewka stojąca Z1/2" L.150 H.170 Ø16 sitko 3 l/min	37	444000	TEMPOMATIC 2 umywalka Z3% zas. sieciowo 230/12V + trans.	51
22.5P	5 x napowietrzacz W22/100	80	444006	TEMPOMATIC 2 umywalka Z3% zawór na baterie 6V	50
220000	*Ruch. st. wyl. L.150 H.140 Ø16 (do wycz. zast. przez 1306T1)	-	445000	TEMPOMATIC umywalka Z3% zawór zas. siec. 230/12V + trans.	53
2211	Bat. do zlewu mech. z ruch. wyl./wyc. sł. H.105 uchw. ażur.	35	445006	TEMPOMATIC umywalka Z3% zawór na baterie 6V	52
2211L	Bat. do zlewu mech. z ruch. wyl./wyc. sł. H.105, uchw. Hig.	35	445253	TEMPOMATIC PRO um. Z3% zaw. zas. siec. 230/12V ruch. wyl.	54
234004A	Zlew gospodarczy, ścienny L.490 Inox 304 satynowy	62	445257	TEMPOMATIC PRO um. Z3% zaw. na baterię 6V ruchoma wylewka	54
234006A	Zlew gospodarczy, ścienny L.455 Inox 304 satynowy	62	447100	TEMPOMATIC um. Z1/2" zaw. 230/12V do płyty 1-12 mm bez wyl.	-
234015A	Kratka Inox z przegubem do 234004A	62	447106	Usunięty	-
234017A	Kratka Inox z przegubem do 234006A	62	478015	BINOPTIC umywalka Z3% zawór na baterie 6V	48
24.5P	5 x napowietrzacz antosadowy Z24/100	80	478MCH	BINOPTIC MIX um. Z3% bateria ze skrzynką na baterie 6V	48
25061T1	Bateria do um. z ruchomą wylewką H.200 L.150, bez ciągniadła	30	478MCHLH	BINOPTIC MIX um. Z3% bat. Ze skrzynką na baterie 6V, LH	48
2506T1	Bat. do um. z ruchomą wyl. H.200 L.150, z ciągniadłem i kor.	30	479646	Elektrozawór 6V do TEMPOMATIC 4	83
2506T2	Bateria do zlewu z ruchomą wyl. H.220 L.200, bez ciągniadła	30	479647	Elektrozawór 6V do TEMPOMATIC 3	83
2506T3	Bateria do zlewu z ruchomą wyl. H.330 L.300, bez ciągniadła	30	490000	TEMPOMATIC MIX 4 um. W3% bat. zas. podtynkowe+zaw. odc.	45
2542	Bateria natr. mech., do uruch. na odległość, uchwyty ażurowy	35	49000LH	TEMPOMATIC MIX 4 um. W3% bat. zas. podtynkowe+zaw. odc. LH	45
2597	Bat. mech. z ruchomą wylewką H.210 L.190+wyciągana słuchawka	35	490001	TEMPOMATIC MIX 4 um. W3% bat. podt. do gniazda+zaw. odc.	45
2599	Zestaw bateria+kolumna z wyciąganą sł. H.250, uchwyty ażurowy	35	490001LH	TEMPOMATIC MIX 4 um. W3% bat. podt. do gn.+zaw. odc. LH	45
28.2P	2 x napowietrzacz antosadowy Z28/100	80	490006	TEMPOMATIC MIX 4 um. W3% bat. zint. bat. 6V + zaw. odc.	44
3110U1	Poidelko z wylewką Z3%	65	490006LH	TEMPOMATIC MIX 4 um. W3% bat. zint. bat. 6V+zaw. odc., LH	44
311TR1	Poidelko z wylewką do rurki Rilsan 4x6	65	490100	TEMPOMATIC MIX 4 um. W3% bat. 230/12V zasilanie podtynkowe	45
3120U1	Poidelko do płukania ust, chromowane Z3%	65	490100LH	TEMPOMATIC MIX 4 um. W3% bat. 230/12V zas. podtynkowe, LH	45
312TR1	Poidelko do płukania ust, chromowane do rurki Rilsan 4x6	65	490101	TEMPOMATIC MIX 4 um. W3% bat. 230/12V podt. do gniazda	45
314000	*Korek odpływowy 1" do rury Ø20 wewnętrznej (do wyczerpania)	-	490101LH	TEMPOMATIC MIX 4 um. W3% bat. 230/12V podt. do gniazda, LH	45
318300	Poidelko zaścienne L.300	65	490106	TEMPOMATIC MIX 4 um. W3% bateria ze zintegrowaną bat. 6V	44
319T61	Przycisk do poidelka do rurki Rilsan 4x6	65	490106LH	TEMPOMATIC MIX 4 um. W3% bat. ze zintegrowaną bat. 6V, LH	44
3410300003	Um. SXL na postumencie, z otworem Ø22 z prawej Inox 304 sat.	60	490220	Zasilanie podtynkowe do TEMPOMATIC 4 umywalka	83
3410300103	Um. SXL na postumencie, z otworem Ø22 z prawej, Inox 304 bł.	60	490230	Europejska wtyczka do gniazda, do TEMPOMATIC 4 umywalka	83
3411310003	Um. SXS ścienna, z otworem Ø22 z prawej, Inox 304 satynowy	61	490440	Moduł elektroniczny do TEMPOMATIC 4 zasilanie sieciowe	83
3411310103	Um. SXS ścienna, z otworem Ø22 z prawej, Inox 304 błyszczący	61	490446	Moduł elektr. do TEMPOMATIC 4 ze zintegrowaną baterią 6V	83
366015.2P	2 x głowica adaptacyjna "LONG LIFE" DELABIE bez wody 1/2"	82	492006	TEMPOMATIC MIX 3 um. W3% bat. zint. baterię 6V + zaw. odc.	46
374001	Dozownik mydła w płynie Hypereco 0,9 l ABS biały	76	492006LH	TEMPOMATIC MIX 3 um. W3% bat. zint. bat. 6V+zaw. odc., LH	46
378015	BINOPTIC umywalka Z3% zawór zas. sieciowe 230/12V + trans.	48	492106	TEMPOMATIC MIX 3 um. W3% bat. ze zintegrowaną baterią 6V	46
378MCH	BINOPTIC MIX um. Z3% bateria zas. siec. 230/12V + trans.	48	492106LH	TEMPOMATIC MIX 3 um. W3% bat. ze zintegrowaną bat. 6V, LH	46
378MCHLH	BINOPTIC MIX um. Z3% bat. zas. siec. 230/12V+trans. LH	48	492446	Moduł elektr. do TEMPOMATIC 3 ze zintegrowaną baterią 6V	83
379D13	BINOPTIC um. Z3% zaśc. 190 wyl. L.135 zas. siec. + trans.	49	492646	*Elektr. do TEMPOMATIC 3 um. (do wycz. zast. przez 479647)	-
379DER	BINOPTIC um. Z3% zaśc. 190 wyl. L.205 zas. siec. + trans.	49	494000	TEMPOMATIC MIX 2 um. Z3% bat. zas. siec. 230/12V + trans.	51
379ENC	BINOPTIC um. Z3% podt. wylewka L.200 zas. siec. + trans.	49	494000LH	TEMPOMATIC MIX 2 um. Z3% bateria 230/12V + dźwignia LH	51
379MCH	BINOPTIC MIX um. Z3% zaśc. 110 zas. siec. 230/12V + trans.	49	494006	TEMPOMATIC MIX 2 um. Z3% bateria na baterie 6V	50
379MCHL	BINOPTIC MIX um. Z3% bat. zaśc. 110 siec.+trans. dł. uchw.	49	494006LH	TEMPOMATIC MIX 2 um. Z3% bateria na baterie 6V dźwignia LH	50
433000	Pistolet na drążek Z1/2" z reg. strum., antyosadowy, biały	18/70	495000	TEMPOMATIC MIX um. Z3% bateria zas. siec. 230/12V + trans.	53
433010	Pistolet na drążek Z1/2" z reg. strum., antyosadowy, czarny	18/70	495006	TEMPOMATIC MIX um. Z3% bateria na baterię 6V	52
433015	Usunięty	-	495070	Detektor TEMPOMATIC + kabel 0,70 m	83
433020	Zestaw do mycia wstępnego bez armatury, długa kolumna W3/4"	17	495149	Detektor TEMPOMATIC + kabel 1,50 m	83
433038	Prowadnica-sprężyna Inox do kolumny do mycia wstępnego	19	495253	TEMPOMATIC MIX PRO um. Z3% bateria 230/12V ruchoma wylewka	54
433095	Wąż kuchenny jakości spożywcza WW1/2" biały L.0,95 m	19	495257	TEMPOMATIC MIX PRO um. Z3% bat. na baterie 6V ruchoma wyl.	54
433095CH	Wąż kuchenny jakości spożywcza WW1/2" czarny L.0,95 m	19	495444BC	Skrzynka elektroniczna standardowa funkcja „SO” 230/12V	83
433120	Wąż kuchenny jakości spożywcza WW1/2" biały L.1,20 m	19	495445BC	Skrzynka elektroniczna 230/12V wieofunkcyjna do TEMPOMATIC	83
433120CH	Wąż kuchenny jakości spożywcza WW1/2" czarny L.1,20 m	19	495446BC	Skrzynka elektroniczna do TEMPOMATIC na baterie 6V	83
433200	Wąż kuchenny jakości spożywcza WW1/2" biały L.2,00 m	19	495499	Detektor do TEMPOMATIC + kabel 5 m	83
433200CH	Usunięty	-	495606	Elektrozawór Z3% 6V z filtrem do TEMPOMATIC, BINOPTIC um	83
433215	Usunięty	-	495612	Elektrozawór Z3% 12V z filtrem do TEMPOMATIC umywalka	83
433220	Zes. do mycia wst. bez ar. + wyl. teleskop. + dł. kol. W3/4"	17	495626	Elektrozawór Z1/2" 12V z filtrem do TEMPOMATIC um. pis.	83
433420	Zes. do mycia wstępnego bez armatury, krótka kolumna W3/4"	17	495646	Elektrozawór Z1/2" 6V z filtrem do TEMPOMATIC i BINOPTIC	83
433422	Zes. do mycia wst. bez ar. + wyl. teleskop. + kr. kol. W3/4"	17	510580	Dozownik mydła w płynie 1 l Inox 304 błyszczący	76
434125	Wąż zbrojony WW1/2" PVC biały L.1,25 m	-	510581	Dozownik mydła w płynie 1 l epoksyd biały (jednolity)	76
434182	Pistolet do spryskiwacza na przycisk ze stałym strumieniem	-	510582	Dozownik mydła w płynie 1 l Inox 304 satynowy	76
440000	TEMPOMATIC 4 um. W3% zaw. 230/12V zas. podtynk.+zaw. odc.	45	510587	Elektroniczny dozownik mydła w płynie	76
440001	TEMPOMATIC 4 um. W3% zaw. 230/12V podt. do gn.+zaw. odc.	45	515	Podstawa z wyciąganą słuchawką	-
440006	TEMPOMATIC 4 um. W3% zaw. zint. bateria 6V + zawór odc.	44	5445T2S	Bat. ścienna do zlewu 2-otworowa, ruchoma dolna wyl. L.200	33

Opisy produktów poprzedzone znakiem * są dostępne do wyczerpania zapasów. Numery katalogowe są uporządkowane rosnąco

NR	OPIS	S.	NR	OPIS	S.
5445T3S	Usunięty	-	737202	TEMPOSTOP um. Z½" zaw. na kolumnie z wyl. „C” drążek L.200	31
5447T2	Usunięty	-	739000	MIXFOOT bat. z przyc. nożnym ZZ½" moc. podł. z nakrętką	57
5603	Bat. 2-otw. na kol. 100l/min, ruch. wyl. Ø22 L.300 H.380	27	739100	MIXFOOT bat. z przyc. nożnym ZZ½" moc. podł. bez nakr.	57
5610	Bat. 1-otw. stojąca 100l/min, ruch. wyl. Ø22 L.300 H.315	26	739102	MIXFOOT bat. z przyc. nożnym ZZ½" moc. ścienna bez nakr.	57
5612	Bat. 1-otw. stojąca 100l/min, ruch. wyl. Ø22 L.300 H.560	27	743005	Głowica TEMPOSTOP umywalka/pisuar, czasowy ~7 s	82
5625	Zes. do mycia wst. bateria 1-otw. + ruch. wyl. Ø22 L.200	8	743010	Głowica TEMPOSTOP umywalka/natrysk, czasowy ~15 s	-
5625120	Zestaw do mycia wstępnego 5625 z wężem L.1,20 m	-	743305	Głowica TEMPOSTOP um./pisuar zaścienny/drążek, czasowy ~7 s	82
5625120CH	Zestaw do mycia wstępnego 5625 z czarnym wężem L.1,20 m	-	743310	Głowica TEMPOSTOP um./natrysk zaścienny/drążek ~15 s	-
5626	Zes. do mycia wst. czarny bat. 1-otw. bez zaworu czerpalnego	8	743323	Głowica TEMPOSTOP pisuar zaścienny/drążek, czasowy ~3 s	82
5630	Zes. do mycia wst. czarny bat. 1-otw. bez zaw. Czerpalnego	10	743732	Zestaw naprawczy PREMIX NANO	82
5632	Zes. do mycia wst. bat. 1-otw. + ruch. wylewka Ø22 L.200	10	745100	TEMPOSTOP umywalka Z½" zawór czasowy ~7 s+przeciwnakr.	66
5632120	Zestaw do mycia wstępnego 5632 z wężem L.1,20 m	-	745440	TEMPOSTOP um. Z½" zawór na drążek czasowy ~7 s	66
5632120CH	Zestaw do mycia wstępnego 5632 z czarnym wężem L.1,20 m	-	746000	TEMPOSTOP um. Z½" zawór ścienny czasowy ~7 s	66
5633	Zes. do m. wst. bat. 2-otw. rozs. 150mm+ruch. wyl. Ø22 L.200	12	748126	TEMPOSTOP um. Z½" zaw. ką. -7 s sur. kor.+ przeciwnakr.	66
5634	Zes. do mycia wst. czarny bat. śc. + ruch. wyl. Ø22 L.200	14	748626	TEMPOSTOP umywalka Z½" zawór ścienny surowy kątowy ~7 s	66
5634120	Zestaw do mycia wstępnego 5634 z wężem L.1,20 m	-	753005	Zestaw naprawczy umywalka/pisuar TEMPOSTOP czasowy ~7 s	82
5634120CH	Zestaw do mycia wstępnego 5634 z czarnym wężem L.1,20 m	-	753010	Zestaw naprawczy umywalka/natrysk TEMPOSTOP czasowy ~15 s	-
5636	Zes. do mycia wst. czarny bat. ścienna bez zaw. Czerpalnego	14	753105	Zestaw naprawczy umywalka/pis. TEMPOSTOP AB czasowy ~7 s	-
5640T2	Bateria 1-otw. 45 l/min, ruch. wyl. L.200, uchwyłt z bakelitu	28	753303	Zestaw naprawczy umywalka/pisuar TEMPOSTOP czasowy ~3 s	82
5640T3	Bateria 1-otw. 45 l/min, ruch. wyl. L.300, uchwyłt z bakelitu	28	753733	Zestaw naprawczy PREMIX COMPACT	82
5641T2	Bateria 2-otw. stojąca 45 l/min, ruch. wyl. rura Ø22 L.200	29	753736	Zestaw naprawczy MONOFOOT	82
5641T3	Bateria 2-otw. stojąca 45 l/min, ruch. wyl. rura Ø22 L.300	29	753739	Zestaw naprawczy MIXFOOT	82
5645T2	Bateria ścienna 45 l/min, ruchoma dolna wylewka Ø22 L.200	32	811610.2P	2 × złączka do miedzianej rurki Z10 × 1 L.365 mm	71
5645T3	Usunięty	-	811611.2P	2 × złączka do miedzianej rurki Z11 × 1 L.365 mm	71
5647T2	Bateria ścienna 45 l/min, ruchoma górna wylewka Ø22 L.200	32	826315	Przeciwnakrętkę z 3 śrubami i podkładką W½" gr. 4	36
5647T3	Bateria ścienna 45 l/min, ruchoma górna wylewka Ø22 L.300	32	833T1	Wąż do słuchawki do zlewu, metalowy L.1,50 m z przeciwwagą	71
5675T2	Automatyczna zwijarka ze stali, wąż L.20 m + pistolet	67	835T1	Wąż do słuchawki do zlewu, nylonowy czarny L.1,50 m	71
5680	Zes. do mycia wst. bat. 2-otw. rozs. 150 mm bez zaw. czerp.	12	841315	Wzmocniona natynkowa złączka ZW½" z nakrętką nasadową Ø14	71
581000	Korek do umywalki ON-OFF 1¼" przycisk Inox	19/71	856027.2P	2 × mimośród Z½" Z¾" pod rozetą, rozstaw 12 mm	71
60220.10P	10 × filtr-uszczelka sito 0,6 do nakrętki ½"	80	856127.2P	2 × mimośród Z½" Z¾" pod rozetą, rozstaw 11 mm	71
60221.10P	10 × filtr-uszczelka sito 0,6 do nakrętki ¾"	80	857027.2P	2 × mimośród Z½" Z¾" pod rozetą, rozstaw 21 mm	71
611	Korek HYGIENA 1¼" wkłęsłe sitko, modułowy z przelewem lub bez	19/71	921022.2P	2 × sitko gwiazda W22/100	37/80
61101	*Korek HYGIENA 1¼" bez przelewu (do wycz. nast. 611)	-	921022.50P	50 × sitko gwiazda W22/100	37/80
6601	Podajnik na ręczniki papierowe na zakładkę Inox błyszczący	75	921024.2P	2 × sitko gwiazda Z24/100	37/80
6606	250 × papierowe ręczniki na zakładkę	75	921024.50P	50 × sitko gwiazda Z24/100	37/80
6607D	Podajnik na ręczniki papierowe na zakładkę Inox satynowy	75	922022.2P	2 × sitko z regulacją wypływu W22/100	37/80
6611	Zasobnik ścienny na ręczniki papierowe Inox błyszczący	75	922024.2P	2 × sitko z regulacją wypływu Z24/100	37/80
6617	Zasobnik ścienny na ręczniki papierowe Inox satynowy	75	923022	Wyjście BIOSAFE z pierścieniem W22X100	80
6692	Zes. do mycia wst. bat. 1-otw. + wyl. teleskop. L.200-290	9	923024	Wyjście BIOSAFE z pierścieniem Z24X100	80
6693	Zes. do mycia wst. biały bat. 1-otw. bez zaworu czerpalnego	9	925622.2P	2 × napowietrzacz antyosadowy eko W22 + uszczelka	80
6712	Dozownik mydła Hypereco uruchamianie łokciem 0,9 l ABS biały	76	925624.2P	2 × napowietrzacz antyosadowy eko Z24 + uszczelka	80
682001	Wpust podłogowy 100 × 100 reg. wys. zintegrowany odpływ Ø40	73	926622.2P	*2 × nap. antykradz. eko W22+uszczelka bez imbusa (do wycz.)	-
682001DE	Wpust podłogowy 100 × 100 reg. wys. wyjście poziome ką. Ø50	73	926624.2P	*2 × nap. antykradz. eko Z24+uszczelka bez imbusa (do wycz.)	-
683001	Wpust podłogowy 150 × 150 reg. wys. zintegrowany odpływ Ø40	73	941120	Wylewka zagięta śc. Z½" L.120 - H.60 sitko z reg. wypływu	36
683001DE	Wpust podłogowy 150 × 150 reg. wys. wyjście poziome ką. Ø50	73	941202	*Ścienna, nier., zag. wyl. Z½" L.200-H.58 sitko (do wycz.)	-
683002	Wpust podłogowy sito Inox Ø114 zintegrowany odpływ Ø40	73	941922	Wylewka zagięta do płyty 1-10 mm, Z½" L.120 H.60 sitko	36
684000	Wpust podłogowy z płytą 140 × 140 - wyjście pionowe Ø40	73	942040	Wylewka zaścienna 30 mm Z½" L.75 sitko wypływowe	36
729008	Dozownik mydła, prosta wyl., zbiornik 1 l, chrom. mosiądz	77	942200	Wylewka zaścienna 230 mm Z½" L.75 sitko wypływowe	36
729012	Dozownik mydła, zagięta wyl., zbiornik 1 l, chrom. mosiądz	77	943200110	Ruchoma dol. wyl. rura S, Ø22 L.200 nakr. ¾"+sitko mosiądz	18/81
729108	Dozownik mydła, prosta wyl., rurka L.1200, chrom. mosiądz	77	943300110	Ruchoma wylewka rura Ø22 H.80 L.300 dolna, nakrętkę ¾"	18/70
729112	Dozownik mydła, zagięta wyl., rurka L.1200, chrom. mosiądz	77	947120	Nier. wylewka śc. Z½" L.110 H.16 Ø32 sitko z reg. wypływu	36
729150	Dozownik mydła, zaścienny 180, chromowany	77	947135	Nier. wylewka śc. Z½" L.120 H.16 Ø32 reg. wyp.+roz. Ø60	36
729302	Zestaw naprawczy do dozownika mydła 729150/729012	82	947151	Nier. wyl. zaśc. 165 mm Z½" L.120 - Ø32 sitko z reg. wyp.	36
729303	Mechanizm do dozownika mydła 729150/729200	82	947157	Nier. wyl. zaśc. 165 mm Z½" L.170 - Ø32 sitko z reg. wyp.	36
729308	Mechanizm do dozownika mydła 729008	82	947170	Nier. wylewka śc. Z½" L.160 H.16 Ø32 sitko z reg. wypływu	36
729312	Mechanizm do dozownika mydła 729012	82	947185	Nier. wylewka śc. Z½" L.170 H.16 Ø32 reg. wypływu+roz. Ø60	-
729508	Dozownik mydła, prosta wyl., zbiornik 0,5 l, chrom. mosiądz	77	963150125F	Wylewka rura Ø22 H.125 L.150 nakrętkę ¾"	81
729512	Dozownik mydła, zagięta wyl., zbiornik 0,5 l, chrom. mosiądz	77	963150923F	Ruchoma wylewka rura Ø22, wyjście BIOSAFE, H.125 L.150	81
732012	PREMIX NANO mieszacz termostatyczny WZ¾", niklowany korpus	47/72	963200145F	Ruchoma wylewka rura Ø22 H.145 L.200 górna, nakrętkę ¾"	81
732016	PREMIX NANO mieszacz termostatyczny WZ¾", chrom. korpus	47/72	963200245F	Ruchoma wylewka rura Ø22 H.245 L.200 górna, nakrętkę ¾"	81
732216	PREMIX NANO mieszacz termostatyczny ¾", chrom. Korpus	47/72	963200923F	Ruchoma wylewka rura Ø22, wyjście BIOSAFE, H.145 L.200	81
732515	Zestaw podłączeniowy PEX L.300 do PREMIX NANO 732216	47/72	963300145F	Ruchoma wylewka rura Ø22 H.145 L.300 górna, nakrętkę ¾"	81
733015	PREMIX COMPACT mieszacz termostatyczny Z½", surowy korpus	72	963300245F	Ruchoma wylewka rura Ø22 H.245 L.300 górna, nakrętkę ¾"	81
733016	PREMIX COMPACT mieszacz termostatyczny Z½", chrom. Korpus	72	963300245G	Ruchoma wyl. rura Ø22 L.300 górna, nakr. ¾"+sitko mosiądz	81
733020	PREMIX COMPACT mieszacz termostatyczny Z¾", surowy korpus	72	966230	Wylewka teleskopowa W¾" L.200-290	18/81
733021	PREMIX COMPACT mieszacz termostatyczny Z¾", chrom. Korpus	72	966380	Wylewka teleskopowa W¾" L.300-470	18/81
734100	TEMPOGENOU kątowy ZZ½" drążek L.350 ~7 s	56	967152	Ruchoma wylewka „C” Z½" L.150 H.120 sitko z reg. wypływu	37
735400	TEMPOGENOU prosty ZZ½", drążek L.350 ~7 s	56	967202	Ruchoma wyl. „C” Z½" L.200 H.200 sitko z reg. wypływu	37
736001	MONOFOOT zaw. z przyc. nożnym ZZ½" moc. podł. z nakrętką	57	981142	Nier. odl. wylewka Z½" L.140 H.120 sitko z reg. wypływu	37
736101	MONOFOOT zaw. z przyc. nożnym ZZ½" moc. podł. bez nakr.	57	990123	2 × bateria Litowa 3V typ 123A do modułu elektr. 495446BC	83
736102	MONOFOOT zaw. z przyc. nożnym ZZ½" moc. ścienna bez nakr.	57	990223	Bateria Litowa 6V typu 223 do mod. 479446, 490446, 492446	83
737152	TEMPOSTOP um. Z½" zaw. na kolumnie z wyl. „C” drążek L.150	31	C151AH75	2 × złączka z zaworem zwrotnym WZ¾"	80

Opisy produktów poprzedzone znakiem * są dostępne do wyczerpania zapasów. Numery katalogowe są uporządkowane rosnąco

DELABIE / Spis numerów katalogowych

NR	OPIS	S.	NR	OPIS	S.
C282025	Klucz imbusowy 2,5 mm do regulacji wypływu na sitku EKO	37/80	G65602	Bat. stojąca rozs. 100-240 pokr. gł. grzyb. wyl. L.200 H.250	29
C291AH75	2 x złączka z zaworem zwrotnym ZW½"	80	G65603	Bat. stojąca rozs. 100-240 pokr. gł. grzyb. wyl. L.300 H.340	29
CEL378499V	Detektor + kabel L.5 m do BINOPTIC, TEMPOMATIC 2	83	G6632	Zes. do mycia wst. bat. 1-otw.+ wyl. teleskop. L.200-290	11
CEL378V	Detektor + kabel L.1,20 m do BINOPTIC, TEMPOMATIC 2	83	G6633	Zes. do mycia wst. biały bateria 1-otw. bez zaw. Czerpalnego	11
COUD515	Usunięty	-	G66452	Bat. 1-otworowa 45 l/min, ruch. wyl. L.200, pokrętła	28
D2553	Zawór na kol. Z½" z głowicą grzybową Long-Life H.190 L.150	31	G66453	Bat. 1-otworowa 45 l/min, ruch. wyl. L.300, pokrętła	28
D273015	Zawór stojący ZZ½"	34	G6679	Bateria ścienna pokr. gł. grzyb.+wyl. teleskop. L.200-290	33
D275049	*Myjka do piek. dr. wężyk zbr. jakoś sp. L.200 (do wycz.)	-	G6681	Usunięty	-
D275059	Myjka do piekarnika na przyc., wąż zbrojony jakoś sp. L.125	67	N148AA75	Głowica ceramiczna Ø40 bez podstawy, bez ogranicznika wypływu	82
D275150	Zawór do zlewu ścienny Z½" z ruchomą wylewką L.150	34	N248AA75	Głowica ceramiczna Ø40 bez podstawy z ogranicznikiem wypływu	-
D275200	Zawór do zlewu ścienny Z½" z ruchomą wylewką L.200	34	N425AH75	Zastąpiony przez NS262	-
D276020	Zawór ścienny Z½" Z¾" do pralki	34	NS262	Głowica ceramiczna Ø35 z podstawy	82
E144AG75	*Zest. napr. do kol. do mycia wst. W28/14 bez wyl. (do wycz.)	-	P271AA85	Kompletna głowica ¼ obrotu WC + lewy uchwyt	82
G6432	Zes. do mycia wst. biały bat. śc. + wyl. teleskop. L.200-290	15	P272AA85	Kompletna głowica ¼ obrotu WZ + prawy uchwyt	82
G6433	Zes. do mycia wst. biały bat. ścienna bez zaworu czerpalnego	15	P295AA85	Kompletna głowica ½ obrotu WC + lewy uchwyt	82
G6532	Zes. do m. wst. bat. rozs. 100-240+wyl. teleskop. L.200-290	13	P296AA85	Kompletna głowica ½ obrotu WZ + prawy uchwyt	82
G6533	Zes. do mycia wst. bat. 2-otw. rozs. 100-240 bez zaw. czerp.	13	P482AJ75	Głowica ceramiczna ½", ¼ obrotu w prawo	82
G6552	Zawór na kolumnie z pokrętłem + wyl. teleskopowa L.200-290	16	U834AH75	Usunięty	-
G6553	Zawór na kolumnie z pokrętłem bez zaworu czerpalnego	16	U834AH85	Wąż ¾"-½", L.1,25 m +uszczelki	80

Opisy produktów poprzedzone znakiem * są dostępne do wyczerpania zapasów. Numery katalogowe są uporządkowane rosnąco

Nasza firma nie prowadzi sprzedaży bezpośredniej:

- Podawane ceny są cenami umownymi i nie są wiążące. Hurtownicy i instalatorzy dowolnie ustalają swoje ceny zgodnie z obowiązującym prawem, biorąc pod uwagę swoje koszty, usługi i gwarancje, którymi są obciążeni.

- Ogólne warunki sprzedaży dotyczą każdego hurtownika współpracującego z nami. Inne kategorie zawodowe (producenci, eksporterzy...) lub prosby o specjalne produkty poza katalogiem: prosimy o kontakt.

ZAMÓWIENIA I OFERTY:

Zamówienia są realizowane zgodnie z porządkiem ich wpływania.

Wszystkie wpływające zamówienia zawierają zgodę na nasze ogólne warunki sprzedaży. Zawarte w zamówieniach odmienne klauzule są nieważne.

Zobowiązanie zamawiającego w stosunku do producenta nabiera mocy, z chwilą otrzymania przez nas jego pisemnego zamówienia, które nie może być anulowane. Zamówienia są przyjmowane bez obowiązku ich całkowitej realizacji w jednej dostawie.

Nasi przedstawiciele handlowi nie posiadają zdolności prawnej do słownego zawierania dodatkowych umów, ani do słownego dawania gwarancji, które wybiegają poza treść pisemnej umowy.

Brak zapłaty lub jej opóźnienie za wcześniejszą dostawę, upoważnia nas do zawieszenia lub zerwania współpracy, bądź zawieszenia realizowanego zamówienia, bez możliwości odwołania się klienta.

W przypadku każdej zmiany sytuacji kupującego, zastrzegamy sobie prawo do anulowania zamówień będących w realizacji, lub żądania dodatkowych gwarancji. DELABIE nie ponosi odpowiedzialności za dobór produktów.

Jedynie projektanci, architekci i profesjonalni instalatorzy są odpowiedzialni za dobór produktów w zależności od ich przeznaczenia, obowiązującego prawa i dobrych praktyk.

CENY:

Dostawy są fakturowane zgodnie a obowiązującymi warunkami w dniu ekspedycji. Podane ceny są cenami umownymi, zastrzegamy sobie prawo korekty cen, która odzwierciedlała będzie zmiany kursów lub opłat. Ceny mogą ulegać zmianie bez wypowiedzenia, zgodnie ze zmianami warunków ekonomicznych.

Wzrost cen jest podawany na miesiąc przed wprowadzeniem w życie i stosuje się go do ofert i zamówień w trakcie realizacji.

Dostawa do Polski jest bezpłatna, z wyjątkiem transportu ekspresowego.

PLATNOŚCI:

Warunki płatności zostaną ustalone z chwilą podjęcia współpracy, pod warunkiem uzyskania ubezpieczenia transakcji.

Nie udzielamy skonta w przypadku płatności przed ustalonym terminem.

Z zastrzeżeniem ubezpieczenia transakcji, termin płatności wynosi 30 dni od daty wystawienia faktury. Dostawy realizowane po 25 dniu miesiąca są fakturowane zgodnie z wartością z miesiąca następnego.

W przypadku uregulowania należności po dacie znajdującej się na fakturze i niezgodnie z powyższymi warunkami, kara umowna za zwłokę będzie obliczana na bazie ogólnej stopy procentowej powiększonej o 10%. W przypadku opóźnienia płatności, może być wymagana płatność z góry, która zastąpi aktualne warunki sprzedaży. Nie będą akceptowane żadne potrącenia; jedyną formą legalną są wystawione przez nas korekty faktur.

CZAS REALIZACJI:

Czas realizacji zamówienia jest podawany orientacyjnie. W żadnym przypadku nie możemy być obciążeni odpowiedzialnością za opóźnienie, mając na uwadze nie dające się przewidzieć ryzyko związane z produkcją i transportem. Każde opóźnienie spowodowane nadzwyczajnymi okolicznościami, niezależnymi od naszej woli, będzie uważane przez strony za siłę wyższą. Opóźnienie realizacji dostawy nie może być podstawą żądania odszkodowania bądź odmówienia przyjęcia dostawy.

EKSPEDYCJA:

Zamówienia są wysyłane do naszych dystrybutorów i hurtowni. Nie wysyłamy zamówionych produktów bezpośrednio na inwestycje. Transport i opakowanie obciążają kupującego. Towar jest zawsze transportowany na ryzyko i odpowiedzialność odbiorcy, bez względu na sposób transportu, nawet nieodpłatnie, i mimo specjalnych ustaleń. Przewoźnik jest samodzielnie odpowiedzialny za dostawę towaru. Odbiorcy są zobowiązani do sprawdzenia dostawy i złożenia ewentualnej, zwyczajowej reklamacji (listem poleconym za potwierdzeniem odbioru do 48 godzin) przewoźnikowi, w przypadku opóźnienia, ubytków, uszkodzenia jak również w przypadku każdego innego zażalenia. Kopia tego listu musi być równocześnie wysłana na nasz adres.

REKLAMACJE:

Żadna reklamacja dotycząca dostawy nie będzie uwzględniona, jeżeli nie będzie złożona pisemnie w ciągu ośmiu dni od daty odbioru towaru. Niekompletność dostawy lub uszkodzenie jej części nie może być podstawą do nie przyjęcia całości.

ZASTRZEŻENIE WŁASNOŚCI:

Producent zachowuje własność sprzedanego towaru aż do efektywnej i pełnej zapłaty ceny podstawowej i pobocznych.

Brak zapłaty jakiegokolwiek części należności może spowodować żądanie zwrotu towaru. Jednocześnie, od momentu dostawy, kupujący bierze na siebie, w rozumieniu paragrafów «CZAS REALIZACJI» i «EKSPEDYCJA», odpowiedzialność za ryzyko utraty lub uszkodzenia towaru, jak również odpowiedzialność za ewentualnie powstałe straty.

GWARANCJA:

Nasze produkty posiadają 10-letnią gwarancję na wszystkie wady fabryczne, włącznie z armaturą elektroniczną, z wyłączeniem urządzeń i akcesoriów elektrycznych (suszarki) posiadających 3-letnią gwarancję, która rozpoczyna swój bieg od daty zakupu potwierdzonej pieczęcią dystrybutora lub fakturą oraz z wyłączeniem produktów z terminem przydatności do użycia.

Gwarancja obejmuje wymianę lub naprawę części uznanej za wadliwą po potwierdzeniu wady w naszych zakładach we Francji, z wyłączeniem kosztów powstałych w wyniku jej uszkodzenia, wymontowania, transportu lub odszkodowania wynikłego z jakiegokolwiek innego tytułu. Nie pokrywamy kosztów robocizny i wysyłki do naszych zakładów we Francji.

Szkody zalania wodą spowodowane wadami fabrycznymi kryte są ubezpieczeniem od odpowiedzialności cywilnej «Produktu».

Nasza gwarancja i odpowiedzialność nie mają zastosowania w następujących przypadkach:

- instalacja nie jest zgodna z dobrymi praktykami lub z projektem,
 - części zużywające się w trakcie eksploatacji,
 - nieprzestrzeganie instrukcji montażu, użytkowania i konserwacji,
 - działania zewnętrzne niezależne od jakości naszych produktów, na przykład: produkty czyszczące, żrące lub ścierające, agresywność wody, jej zanieczyszczenie (np. piasek, kwarc, opiłki metali, smary, osad kanalizacyjny, itp.), zjawiska elektrolityczne i chemiczne.
 - brak nadzoru, złe przechowywanie i konserwacja
 - modyfikacja lub interwencja klienta lub osób trzecich w produkcie bez naszej zgody lub wykonane z części i / lub nieoryginalnych materiałów eksploatacyjnych.
 - produkty po terminie przydatności do użycia.
- Za szczelność podłączenia z instalacją zasilającą i odprowadzającą odpowiedzialny jest profesjonalny instalator lub konserwator i tylko on za nią odpowiada. Z gwarancji wyłączone są uszczelki, zawory i akcesoria z tworzyw miękkich (kauczuk). Pokrycia inne niż chrom i nikiel są wyłączone z gwarancji.

Jeżeli wymiana identycznego podzespołu lub całości nie może być zrealizowana z powodu zaprzestania produkcji, będzie dostarczone urządzenie o tym samym przeznaczeniu. Naprawa gwarancyjna nie przedłuża trwania gwarancji.

Gwarancja ma również zastosowanie w przypadku wad ukrytych.

CZĘŚCI ZAMIENNE:

Części zamienne i mechanizmy niezbędne do prawidłowego funkcjonowania naszych produktów są przechowywane na stanach magazynowych przez taki sam okres jak czas trwania gwarancji. Lista części zamiennych znajduje się na ostatnich stronach naszych katalogów.

ZWROTY:

Dokonanie zwrotu towaru musi być bezwzględnie poprzedzone naszą wcześniejszą zgodą, oraz pod warunkiem jego dobrego stanu (ocena dokonywana jest przez nasz serwis, przy odbiorze). Towar wysyłany jest do fabryki* na koszt wysyłającego, w odpowiednim opakowaniu.

Jeżeli dostawa towaru miała miejsce w okresie krótszym niż 1 miesiąc, będzie on przyjęty na bazie ceny fakturowanej. Powyżej 1 miesiąca, będzie potrącony ryczałt pokrywający koszty sprawdzenia, magazynowania i księgowania. W każdym przypadku, ryczałt ten może zostać powiększony o koszt przywrócenia towaru do stanu pierwotnego.

Zwrot produktów jest wykluczony w następujących przypadkach: produkty usunięte z oferty, produkty na specjalne zamówienie, jeśli wystąpiły zmiany techniczne lub estetyczne produktu od daty zakupu, produkty z rysami lub uszkodzone, produkty zakupione powyżej jednego roku, produkty z terminem przydatności do użycia. W przypadku wysyłki do firmy DELABIE produktów wykluczonych z procedury zwrotu, zostaną one natychmiast zniszczone/poddane recyklingowi i nie zostaną odesłane do klienta.

Tabela odpisów ryczałtowych:

- zwrot < 1 miesiąca: przyjęcie po cenie fakturowanej
- zwrot od 1 do 3 miesięcy: minus 15%
- zwrot od 3 miesięcy do 1 roku: minus 30%
- zwrot > 1 roku: towar nie będzie przyjmowany.

* DELABIE S.C.S.

18, rue du Maréchal Foch
80130 Friville – FRANCJA

CZYSZCZENIE - KONSERWACJA:

Czyszczenia należy dokonywać wyłącznie wodą z mydłem, za pomocą miękkiej szmatki lub gąbki, zakończyć spłukaniem i wysuszeniem powierzchni. Nie należy stosować środków żrących, ściernych lub na bazie chloru (na bazie kwasu solnego) oraz barwników.

FOTOGRAFIE I RYSUNKI:

Fotografie, rysunki i schematy poza kontraktowe, są udostępniane na zasadzie dokumentacji, i mogą być modyfikowane przez nas bez wcześniejszego uprzedzenia. Zastrzegamy sobie prawo nanoszenia wszelkich zmian formy i wielkości bez uprzedzenia i nie może to być podstawą do reklamacji. To samo dotyczy wszystkich nazw, wymiarów, informacji zawartych w naszych dokumentach, katalogach, notach, cennikach, stronie internetowej, które mogą być zmienione lub zlikwidowane w każdej chwili, bez uprzedzenia.

WYŁĄCZNOŚĆ TERYTORIALNA:

W większości krajów świata firma DELABIE zawarła umowy wyłączności z firmami importującymi i hurtownikami. W związku z powyższym nasi polscy klienci nie mogą prowadzić sprzedaży produktów DELABIE poza granicami Polski bez wyrażnej i uprzedniej zgody z naszej strony. Nasze umowy obowiązują jedynie na terytorium Polski.

JURYSDYKCJA:

Zastrzega się, że jedynym uprawnionym do osądzenia sporów i zażeń będzie sąd odpowiedni dla miejsca naszej siedziby w Polsce, nawet w przypadku wielu obrońców, i bez względu na ustalone miejsca dostawy lub płatności. Każda klauzula sprzeczna z nią, będzie uważana za niebyłą przez sam fakt współpracy z naszym przedsiębiorstwem.

DOSTĘPNA DOKUMENTACJA:

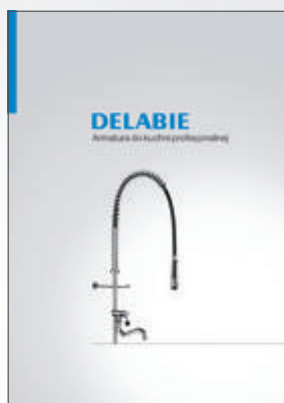
DOC.609PL: Armatura sanitarna do budynków użyteczności publicznej

DOC.950PL: Dostępność i Samodzielność - Akcesoria dla zapewnienia higieny w budynkach użyteczności publicznej

DOC.900PL: Armatura do zakładów opieki zdrowotnej i domów opieki

DOC.750PL: Urządzenia sanitarne ze stali nierdzewnej

DOC.200PL: Armatura do kuchni profesjonalnej



DELABIE

ul. Chałubińskiego 8
00-613 WARSZAWA - POLSKA

DELABIE Spółka z ograniczoną odpowiedzialnością - NIP: 7010172657

delabie.pl