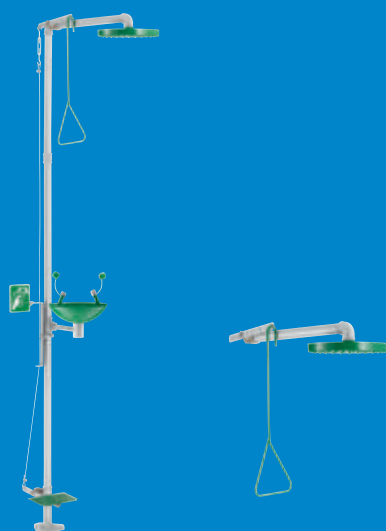


Bezpieczeństwo

NATRYSKI
BEZPIECZEŃSTWA
220

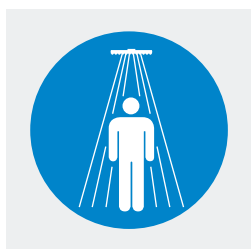


OCZOMYJKI
222



URZĄDZENIA
DODATKOWE
224





Jednorodny wypływ stożkowy



Optymalne płukanie oczu



Ochrona przed zamarzaniem



WYPOSAŻENIE DLA ZAPEWNIENIA BEZPIECZEŃSTWA: SPECJALNA KONSTRUKCJA DO SZYBKIEJ DEKONTAMINACJI

W celu sprostania ryzyku skażenia ciała, twarzy i/lub oczu szkodliwymi dla zdrowia produktami chemicznymi, firma DELABIE stworzyła gamę produktów dla zapewnienia bezpieczeństwa. Oczomyjki i natryski bezpieczeństwa DELABIE pozwalają użytkownikom na udzielenie pierwszej pomocy przez opłukanie i **skuteczną dekontaminację** na miejscu zdarzenia.

Bezpieczeństwo

Wylewka natryskowa z okrągłym strumieniem pozwala na optymalne opłukanie ciała. Średnica i ułożenie dyfuzorów zostały specjalnie zaprojektowane w celu uzyskania **jednorodnego, stożkowego wypływu**.

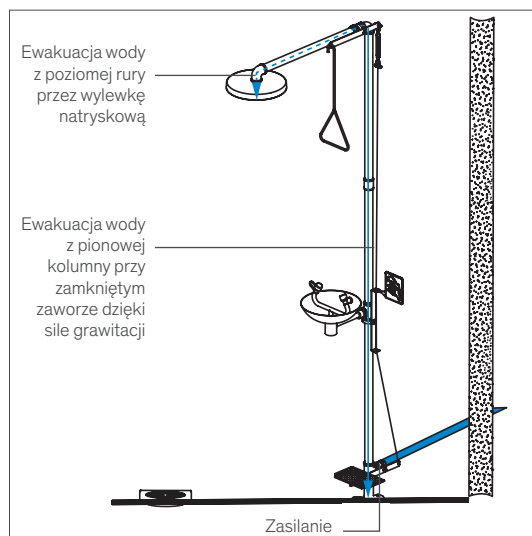
Dysze wypływowe są wyposażone w napowietrzacze i podwójne filtry Inox zapobiegające przedostaniu się stałych cząstek do wody przeznaczonej do kontaktu z oczami. Kapturki zapewniają ochronę przed zanieczyszczeniami z powietrza. Elementy uruchamiające są łatwo dostępne.

Niezawodność

Urządzenia bezpieczeństwa DELABIE są wyposażone w **mechanizmy ochrony przed zamarzaniem** (patrz poniżej). Zostały stworzone z tworzyw odpornych na korozję.

Urządzenie z ochroną przed zamarzaniem

Większość urządzeń jest instalowana na zewnątrz budynków lub w pomieszczeniach bez ogrzewania. Produkty DELABIE posiadają w standardzie urządzenie chroniące przed zamarzaniem, dzięki czemu mogą być instalowane wewnątrz jak i na zewnątrz budynków. Urządzenie zapobiegające pozostawianiu wody w kolumnie i wylewce natryskowej pozwala uzyskać odpowiedni strumień przy każdym użyciu (patrz poniżej). Rura zasilająca urządzenia również powinna być chroniona przed zamarzaniem.



Skuteczność

W celu szybkiej dekontaminacji, urządzenia DELABIE dostarczają dużą ilość wody:

- Oczomyjka: wypływ 20 l/min przy 3 barach.
 - Natrysk: wypływ 70 l/min przy 1 barze dynamicznym (120 l/min przy 3 barach dynamicznych).
- Natryski są wyposażone w 74 otwory, których średnice i ułożenie są zaprojektowane celem optymalnego rozprowadzenia strumienia.

Komfort użycia

Po uruchomieniu oczomyjki, kapturki zostają automatycznie odrzucane pod wpływem ciśnienia wody. Dysze są wyposażone w napowietrzacze, gwarantując **delikatny strumień**, aby nie zranić użytkownika.

Szybka instalacja

Instalacja urządzeń bezpieczeństwa DELABIE jest prosta i szybka. Należy przewidzieć zasilanie w wodę pitną, zmieszaną (przewidzieć mieszacz wstępny lub mieszacz termostatyczny w zależności od rodzaju urządzenia i wielkości wypływu, patrz strona 117). W celu jasnej identyfikacji miejsca instalacji, każde urządzenie jest dostarczane z zielonym, odpornym na korozję znakiem bezpieczeństwa.

Funkcjonowanie

Konstrukcja urządzeń bezpieczeństwa DELABIE pozwala na **szybkie i łatwe użycie**. Uruchomienie następuje poprzez pociągnięcie za trójkąt, naciśnięcie na pedał lub płytkę ręczną.

Zgodność

Urządzenia bezpieczeństwa DELABIE są zgodne z następującymi normami:

- Natryski bezpieczeństwa: norma polska PN-EN 15154-1.
 - Oczomyjki: norma polska PN-EN15154-2.
 - Znaki bezpieczeństwa: norma międzynarodowa PN-ISO 3864-1 dotycząca symboli graficznych, kolorów i znaków bezpieczeństwa w miejscu pracy i w obszarach publicznych.
- Norma ta istnieje na poziomie europejskim jako dyrektywa 92/58/EWG.

Prosta konserwacja

Części są **wymienne i dostępne bez konieczności demontażu urządzenia**, co umożliwi prostą i szybką wymianę przez personel techniczny. Aby zagwarantować poprawne funkcjonowanie urządzeń należy obowiązkowo uruchamiać produkt co 15 dni.

10 lat gwarancji

na wszystkie wady fabryczne.

**OKRĄGŁA WYLEWKA
NATRYSKOWA**
Jednorodny,
stożkowy wypływ.

ERGONOMICZNY UCHWYT
uruchamiający jednocześnie natrysk
i oczomyjkę.

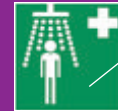
**ZNAK BEZPIECZEŃSTWA
DO OCZOMYJKI**

**OCZOMYJKA Z DELIKATNYM
STRUMIENIEM**
Komfort użycia.

MISA Z INOXU
Niezawodność.

ODPŁYW
W1¼".

URUCHAMIANIE STOPĄ
do oczomyjki.



**ZNAK
BEZPIECZEŃSTWA
DO NATRYSKU**



**KOLUMNNA Z
OCYNKOWANEJ STALI**
Niezawodność.

URUCHAMIANIE DŁONIĄ
do oczomyjki.

ZASILANIE W1"

**MOCOWANIE Z
MOSIĄDZU**
Niezawodność.



- **Skuteczność:** duży wyptyw dla szybkiej dekontaminacji
- **Urządzenie z ochroną przed zamarzaniem:** system przeciw zamarzaniu, brak pozostawiania wody w kolumnie i wylewce natryskowej
- **Komfort:** szybkie i łatwe uruchamianie, delikatny strumień dla użytkownika

Zestaw natrysk bezpieczeństwa i oczomyjka

Na kolumnie



System przeciw zamarzaniu.

- Miska $\varnothing 250$ mm z Inoxy 304, kolor zielony.
- Dysze oczomyjki wyposażone w kapturki ochronne z odpornego na uderzenia, zielonego tworzywa ABS, automatycznie odrzucane w momencie uruchomienia wyptywu.
- **Wyptyw 20 l/min** przy 3 barach, napowietrzacze z podwójnym filtrem Inox.
- Okrągła wylewka natryskowa $\varnothing 250$ mm z odpornego na uderzenia, zielonego tworzywa ABS.
- **Wyptyw 70 l/min** przy 1 barze dynamicznym (120 l/min przy 3 barach dynamicznych).
- Zasilanie w wodę W1".
- Rury ze stali chronionej przed korozją, wykończenie epoksyd szary. Uchwyt w kształcie trójkąta z mosiądzu, wykończenie epoksyd zielony. Płytkę do uruchamiania dłonią i pedał ze stali chronionej przed korozją, wykończenie epoksyd zielony.
- Mocowanie do posadzki trójkątną płytą z mosiądzu (śruby nie są w zestawie).
- Dostarczane znormalizowane znaki bezpieczeństwa pierwszej pomocy „natrysk” i „oczomyjka”.

Funkcjonowanie:

Szybkie otwarcie i zamknięcie zaworami $\frac{1}{4}$ obrotu z niklowanego mosiądzu.

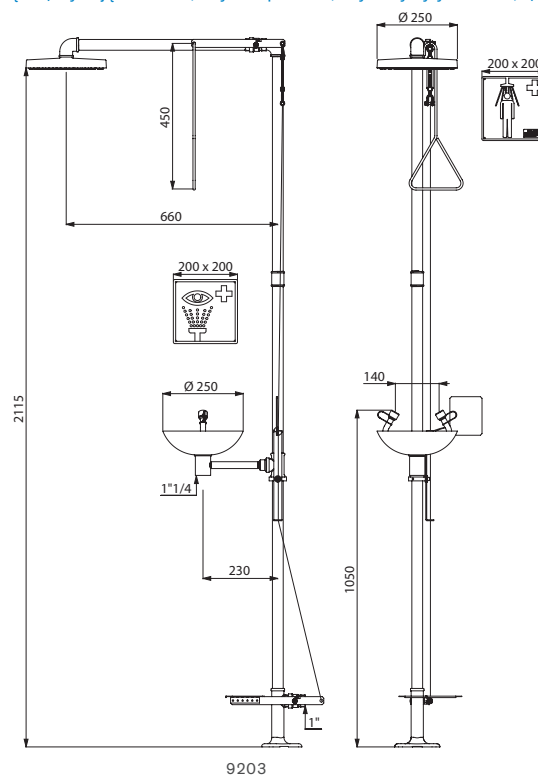
Natrysk i oczomyjka jednocześnie:

- Uruchomienie wyptywu pociągając jedynie za trójkątny uchwyt. Woda nie przestaje wyptywać jeśli puścimy uchwyt.
- Zamknięcie następuje po podniesieniu uchwytu.

Jedynie oczomyjka:

- Uruchomienie wyptywu naciskając dłonią na płytkę lub naciskając stopą na pedał. Woda nie przestaje wyptywać jeśli zwolnimy pedał lub płytkę.
- Aby zatrzymać wyptyw pociągając płytkę w przeciwnym kierunku i podnieść stopą pedał.

Zamknięcie wyptywu nie jest automatyczne, co pozwala poszkodowanemu mieć dwie wolne ręce (aby zdjąć ubranie, trzymać powieki, aby oczy były otwarte,...).



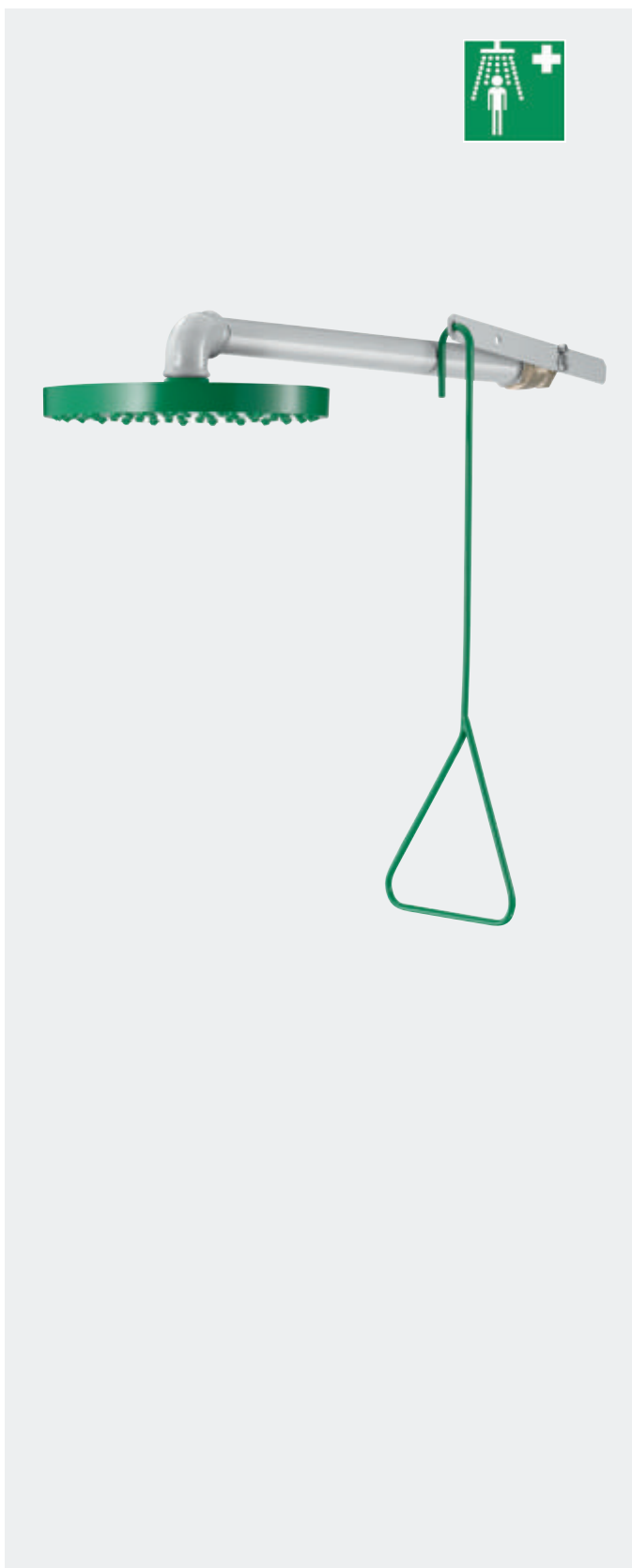
Zestaw natrysk bezpieczeństwa i oczomyjka	9203
Przewidzieć mieszacz PREMIX (patrz strona 117) i wpust podłogowy (patrz strona 112)	



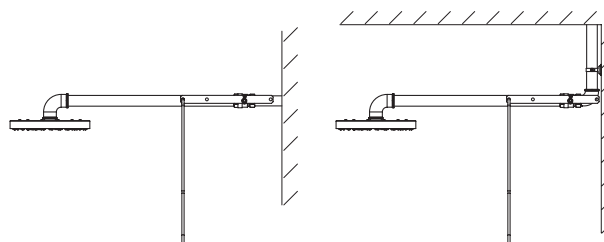
- **Skuteczność:** duży wypływ dla szybkiej dekontaminacji
- **Urządzenie z ochroną przed zamarzaniem:** system przeciw zamarzaniu, brak pozostawania wody w wylewce natryskowej
- **Komfort:** szybkie i łatwe uruchamianie, delikatny strumień dla użytkownika

Ścienny, podtynkowy natrysk bezpieczeństwa

Model poziomy, uruchamiany ręcznie

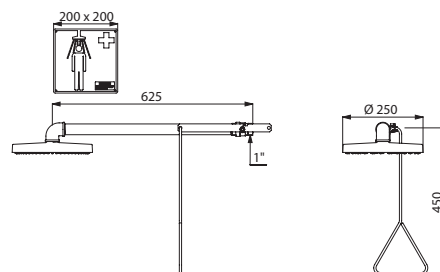


- **System przeciw zamarzaniu.**
- Okrągła wylewka natryskowa $\varnothing 250$ mm z odpornego na uderzenia, zielonego tworzywa ABS.
- Szybkie otwarcie i zamknięcie zaworem $\frac{1}{4}$ obrotu z niklowanego mosiądzu.
- Uruchomienie wypływu pociągając za trójkątny uchwyt.
- Brak zatrzymania wypływu, nawet po zwolnieniu uchwytu.
- **Wypływ 70 l/min** przy 1 barze dynamicznym (120 l/min przy 3 barach dynamicznych).
- Zasilanie w wodę W1".
- Rury ze stali chronionej przed korozją, wykończenie epoksyd szary. Uchwyt w kształcie trójkąta z mosiądzu, wykończenie epoksyd zielony.
- Dostarczany znormalizowany znak bezpieczeństwa pierwszej pomocy „natrysk”.
- Instalacja zaścienna, zasilanie podtynkowe lub montaż pod sufitem (należy przewidzieć kolanko 1" i obręcz).



Mocowanie ścienne

Mocowanie pod sufitem



9108

Ścienny natrysk bezpieczeństwa

9108

Przewidzieć mieszacz PREMIX (patrz strona 117) i wpust podłogowy (patrz strona 112)



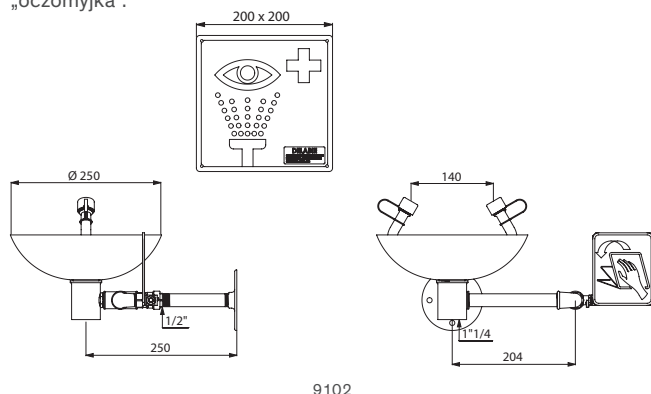
- **Skuteczność:** duży wyptyw dla szybkiej dekontaminacji
- **Bezpieczeństwo:** dysze wyposażone w kapturki ochronne, filtry Inox zapobiegające przedostaniu się stałych cząstek do wody
- **Urządzenie z ochroną przed zamarzaniem:** system przeciw zamarzaniu, brak pozostawiania wody w modelu na kolumnie
- **Komfort:** szybkie i łatwe uruchamianie, delikatny strumień dla użytkownika

Oczomyjka ścienna

Model uruchamiany dłonią



- Miska Ø250 mm z Inoxy 304, wykończenie epoksyd zielony.
- Dysze oczomyjki wyposażone w kapturki ochronne z odpornego na uderzenia, zielonego tworzywa ABS, automatycznie odrzucane w momencie uruchomienia wyptywu.
- Szybkie otwarcie i zamknięcie zaworami ¼ obrotu z niklowanego mosiądzu.
- Uruchomienie wyptywu naciskając dłonią na płytkę. Woda nie przestaje wyptywać jeśli zwolnimy płytkę.
- Aby zatrzymać wyptyw pociągnąć płytkę w przeciwnym kierunku.
- **Wyptyw 20 l/min** przy 3 barach, napowietrzacze z podwójnym filtrem Inox.
- Zasilanie w wodę Z½".
- Rury ze stali chronionej przed korozją, wykończenie epoksyd szary.
- Płytkę do uruchamiania dłonią ze stali chronionej przed korozją, wykończenie epoksyd zielony.
- Mocowanie ścienne rozetą z mosiądzu (śruby nie są w zestawie).
- Dostarczany znormalizowany znak bezpieczeństwa pierwszej pomocy „oczomyjka”.



9102

Oczomyjka ścienna

9102

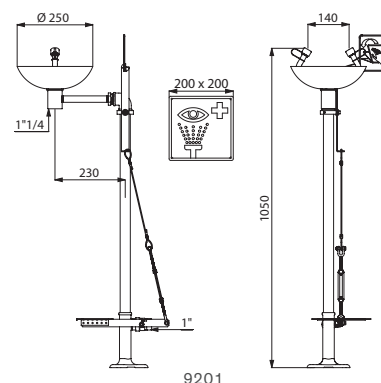
Przewidzieć mieszacz PREMIX (patrz strona 117) i wpust podtógowy (patrz strona 112)

Oczomyjka na kolumnie

Model uruchamiany dłonią i stopą



- **System przeciw zamarzaniu.**
- Miska Ø250 mm z Inoxy 304, wykończenie epoksyd zielony.
- Dysze wyposażone w kapturki ochronne z odpornego na uderzenia, zielonego ABS, automatycznie odrzucane w momencie uruchomienia.
- Szybkie otwarcie i zamknięcie zaworami ¼ obrotu z niklowanego mosiądzu.
- Uruchomienie wyptywu naciskając dłonią na płytkę lub naciskając stopą na pedał. Woda nie przestaje wyptywać jeśli zwolnimy pedał lub płytkę.
- Zatrzymanie wyptywu pociągając za płytkę i podnosząc stopą pedał.
- **Wyptyw 20 l/min** przy 3 barach, napowietrzacze z podwójnym filtrem Inox.
- Zasilanie w wodę W1".
- Rury ze stali chronionej przed korozją, wykończenie epoksyd szary.
- Płytkę do uruchamiania dłonią i pedał ze stali chronionej przed korozją, wykończenie epoksyd zielony.
- Mocowanie do posadzki trójkątną płytą z mosiądzu (śruby nie są w zestawie).
- Dostarczany znormalizowany znak bezpieczeństwa pierwszej pomocy „oczomyjka”.



9201

Oczomyjka na kolumnie

9201

Przewidzieć mieszacz PREMIX (patrz strona 117) i wpust podtógowy (patrz strona 112)



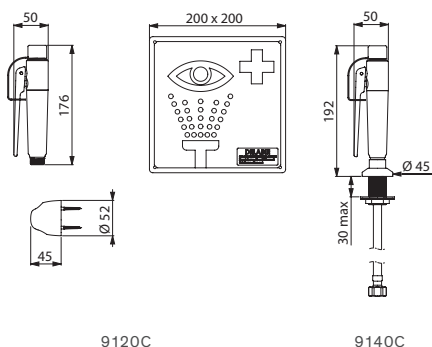
- **Skuteczność:** duży wypływ dla szybkiej dekontaminacji
- **Bezpieczeństwo:** dysze wyposażone w kapturki ochronne, filtry Inox zapobiegające przedostaniu się stałych cząstek do wody
- **Komfort:** ergonomiczny uchwyt z zielonego polipropylenu

Oczomyjka 1-strumieniowa

Uruchamiana dźwignią

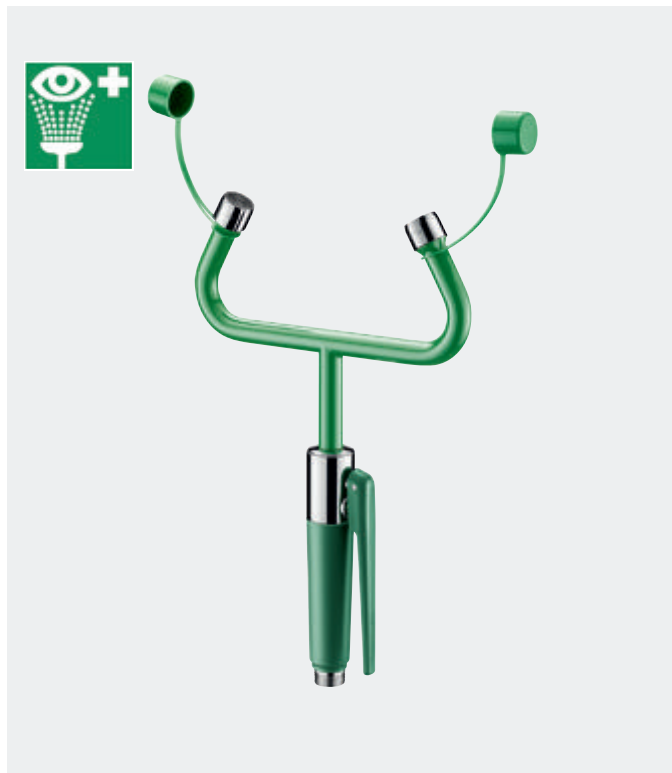


- Dysza oczomyjki wyposażona w kapturek ochrony z zielonego tworzywa ABS, automatycznie odrzucający w momencie uruchomienia wypływu.
- Otwarcie wypływu przez naciśnięcie na dźwignię.
- Automatykne zamknięcie po zwolnieniu dźwigni dzięki sprężynie.
- **Wypływ 16 l/min** przy 3 barach, napowietrzacz z podwójnym filtrem Inox.
- Ergonomiczny uchwyt z zielonego tworzywa ABS, dźwignia z zielonego polipropylenu.
- Dostarczany znormalizowany znak bezpieczeństwa pierwszej pomocy „oczomyjka”.

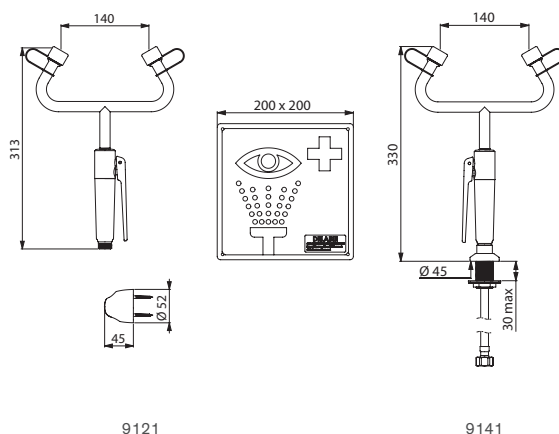


Oczomyjka 2-strumieniowa

Uruchamiana dźwignią



- Dysze oczomyjki wyposażone w kapturki ochronne z zielonego tworzywa ABS, automatycznie odrzucające w momencie uruchomienia wypływu.
- Otwarcie wypływu przez naciśnięcie na dźwignię.
- Automatykne zamknięcie po zwolnieniu dźwigni dzięki sprężynie.
- **Wypływ 15 l/min** przy 3 barach, napowietrzacz z podwójnym filtrem Inox.
- Ergonomiczny uchwyt z zielonego tworzywa ABS, dźwignia z zielonego polipropylenu.
- Dostarczany znormalizowany znak bezpieczeństwa pierwszej pomocy „oczomyjka”.



Oczomyjka 1-strumieniowa	
Ściana z uchwytem 15 × 100	9120C
Stojąca, wąż L.1,50 m 15 × 100 ½"	9140C

Przewidzieć mieszacz PREMIX (patrz strona 117) i wpust podłogowy (patrz strona 112)

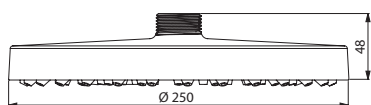
Oczomyjka 2-strumieniowa	
Ściana z uchwytem 15 × 100	9121
Stojąca, wąż L.1,50 m 15 × 100 ½"	9141

Przewidzieć mieszacz PREMIX (patrz strona 117) i wpust podłogowy (patrz strona 112)

Wylewka natryskowa



- Okrągła wylewka natryskowa $\varnothing 250$ mm Z1".
- Odporne na uderzenia, zielone tworzywo ABS.
- **Wypływ 70 l/min** przy 1 barze dynamicznym (120 l/min przy 3 barach dynamicznych).
- Zasilanie W1".



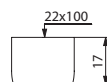
9225

Napowietrzacz W22/100

Z sitkiem dla komfortowego strumienia



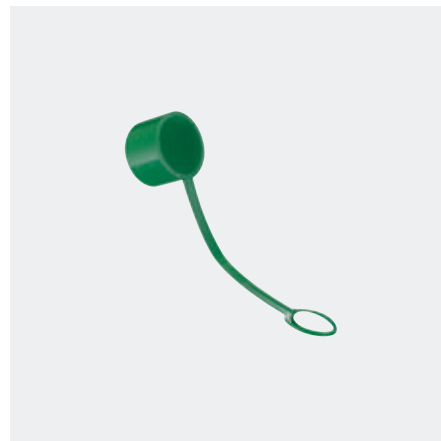
- Napowietrzacz W22/100 z sitkiem dla komfortowego strumienia.
- Do przenośnych oczomyjek nr 9120C, 9140C, 9121 i 9141 lub oczomyjek nr 9102, 9201 i 9203.



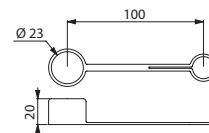
A22D75

Kapturek ochronny

Do napowietrzacza



- Kapturki ochronne z odpornego na uderzenia, zielonego tworzywa ABS, chroniące dysze.
- Automatycznie odrzucone w momencie uruchomienia wypływu.
- Dostarczane w ilości 2 sztuk.



91AA75

Napowietrzacz W22/100	
Do przenośnej oczomyjki	A22D75
Do oczomyjki	A22LY75

Kapturki do napowietrzacza	91AA75
----------------------------	---------------

Wylewka natryskowa	9225
--------------------	-------------